

# LEGO

JUST MOVE IT

# R35 SUPER-CAR



Scan the QR code  
and watch video

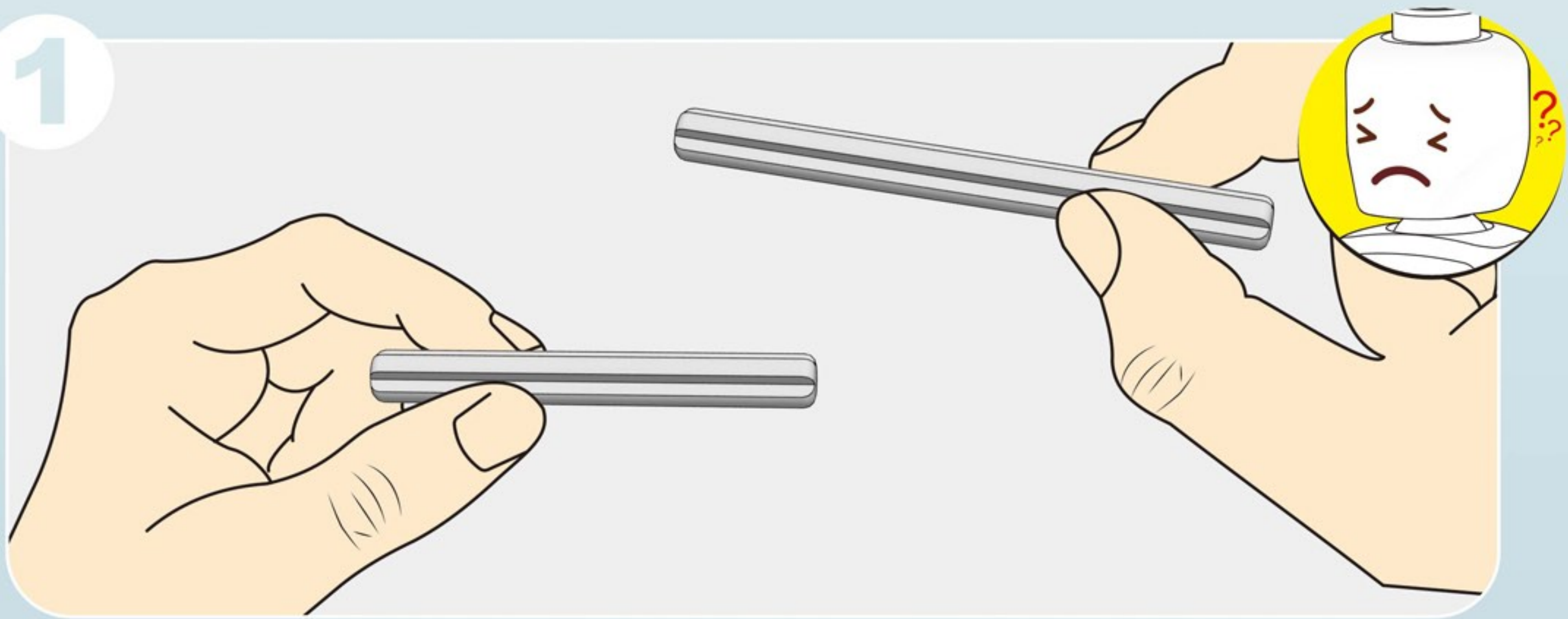


**8+**

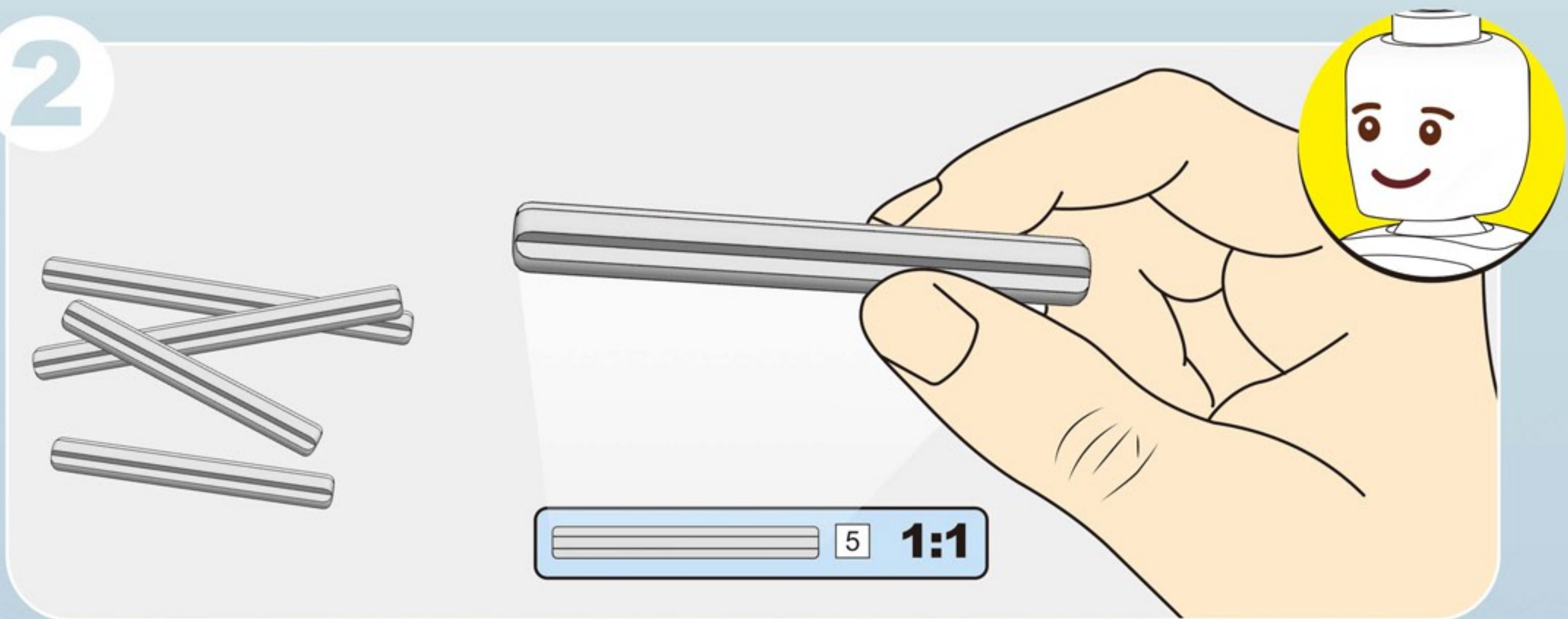
**C61020**  
**1322PCS**

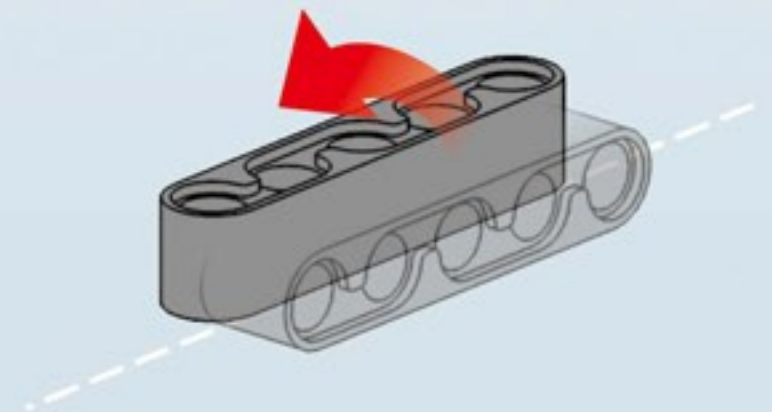
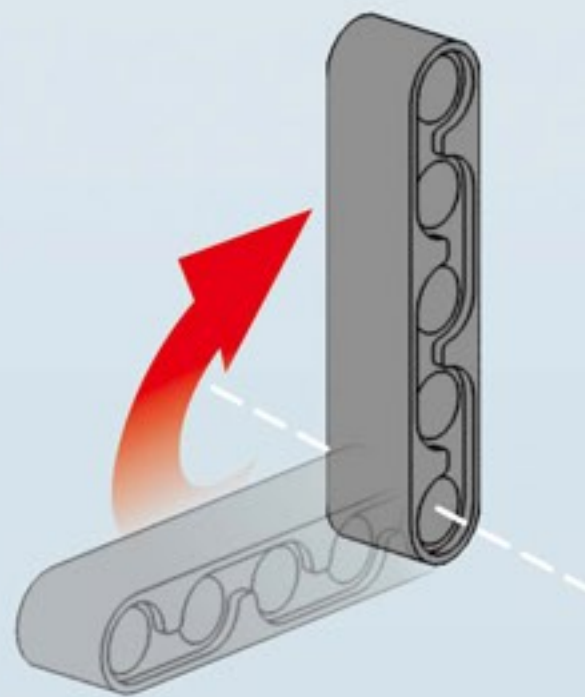
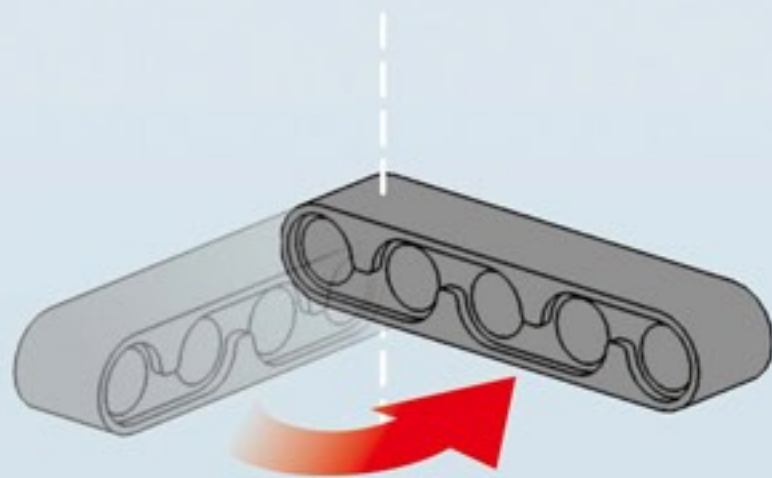
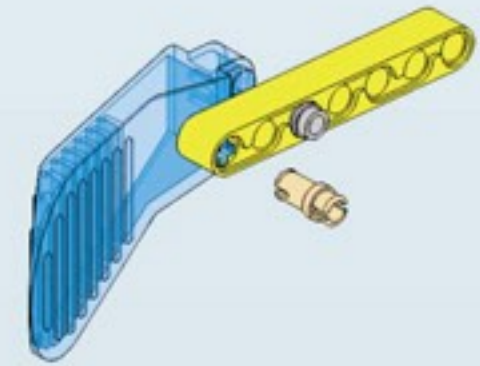
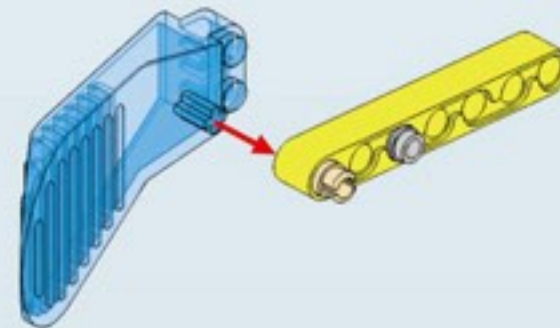
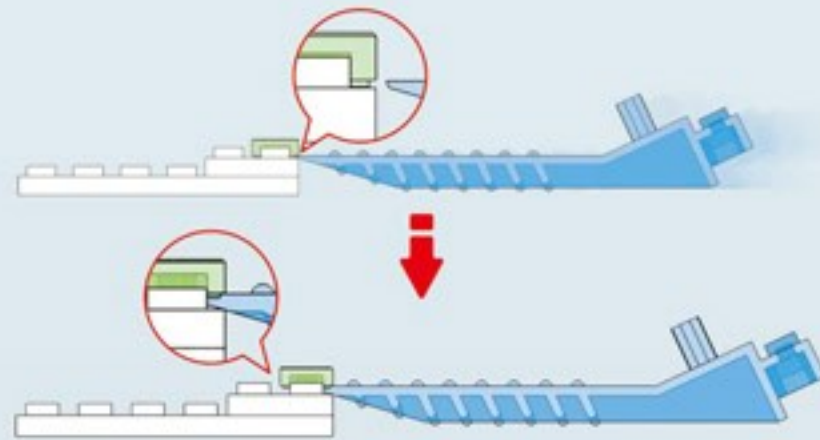
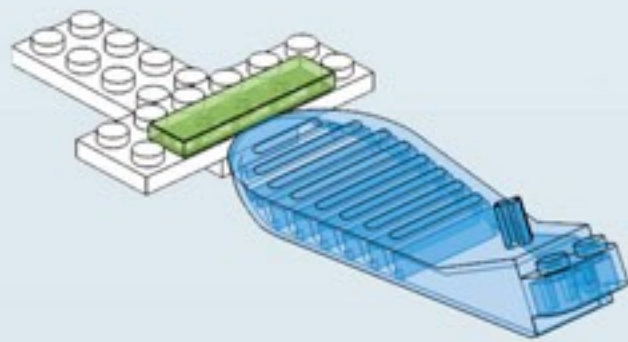
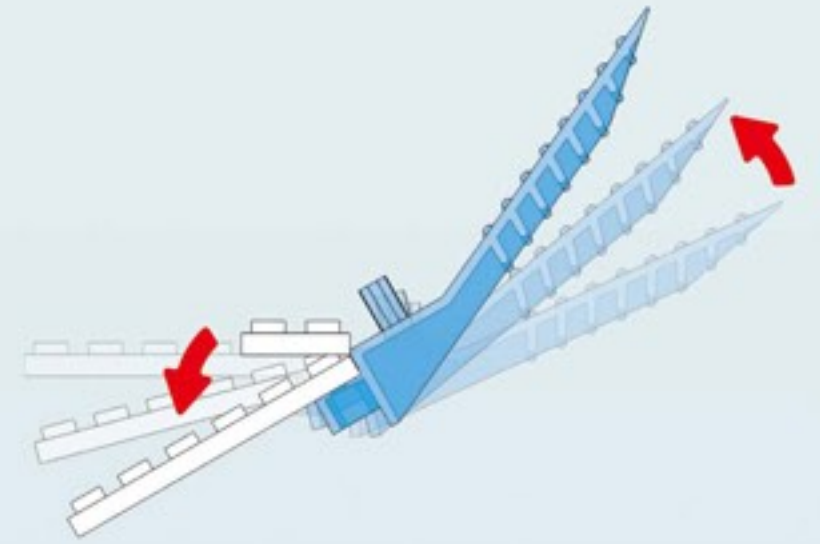
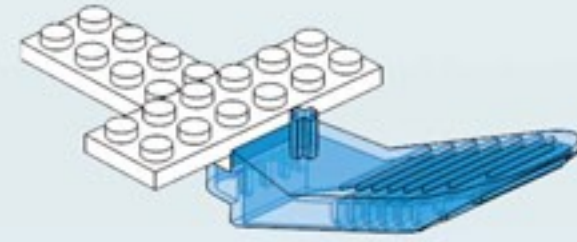
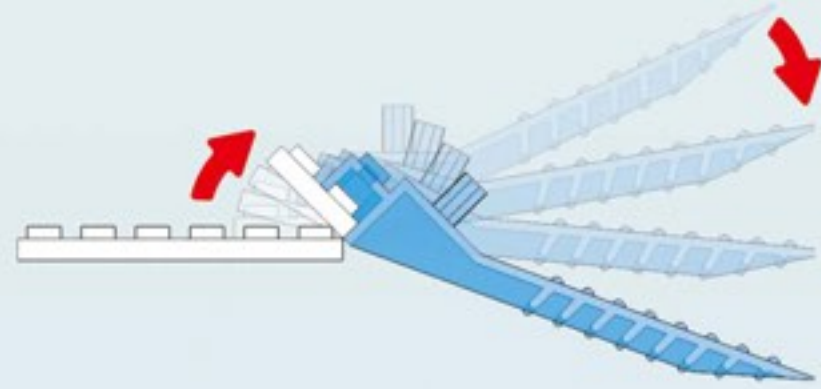
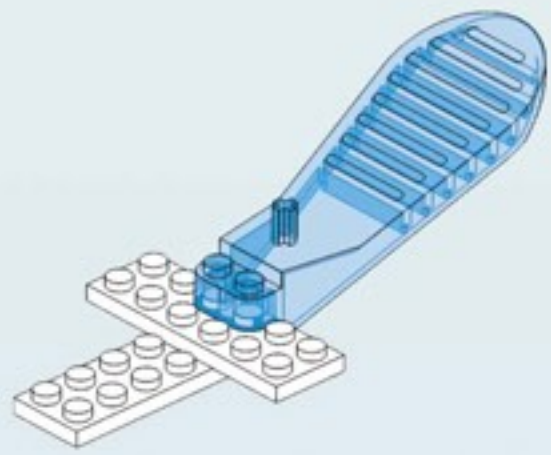


1



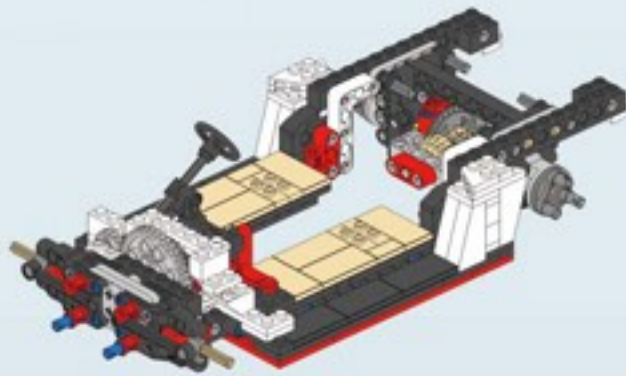
2



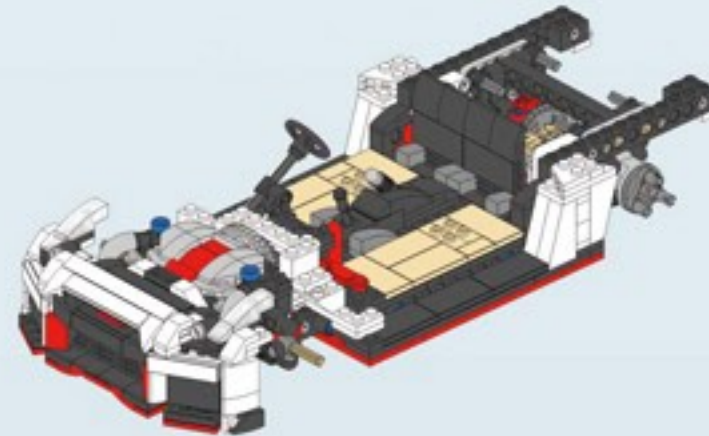




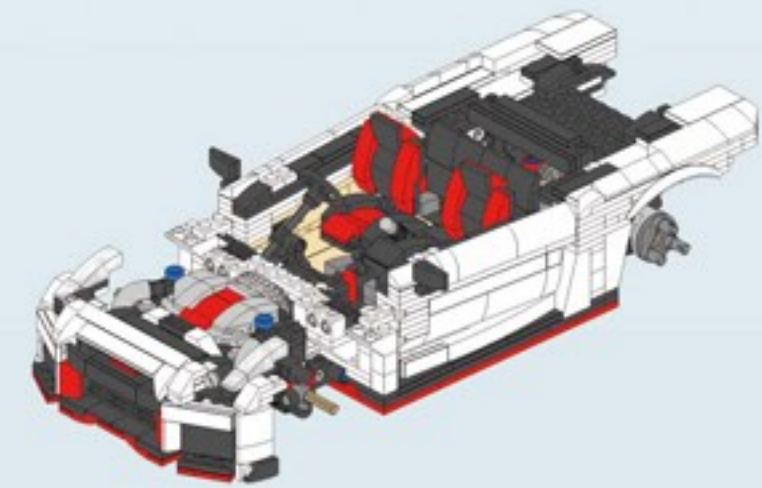
1



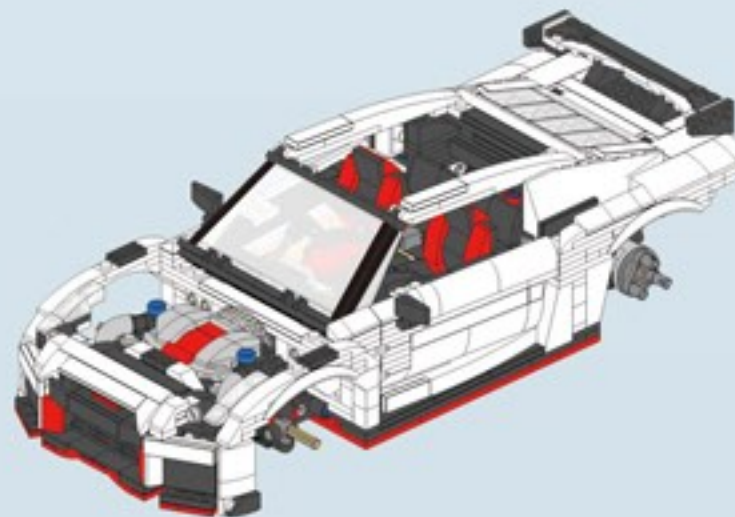
2



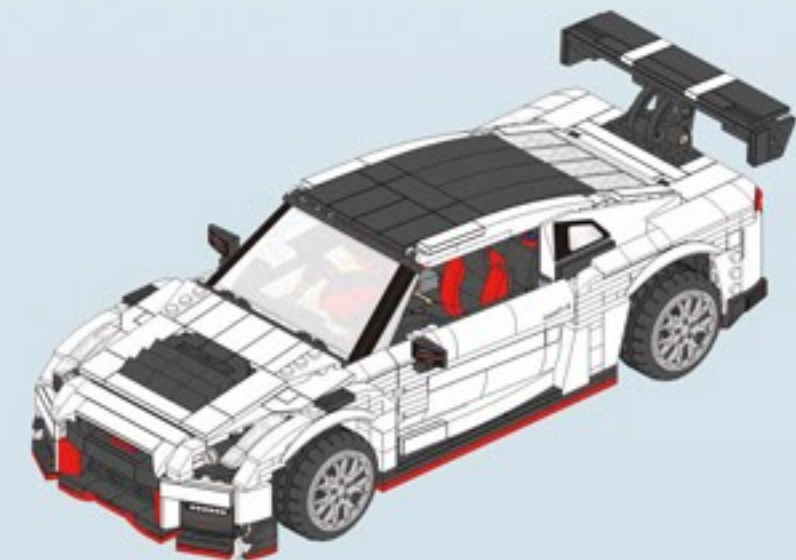
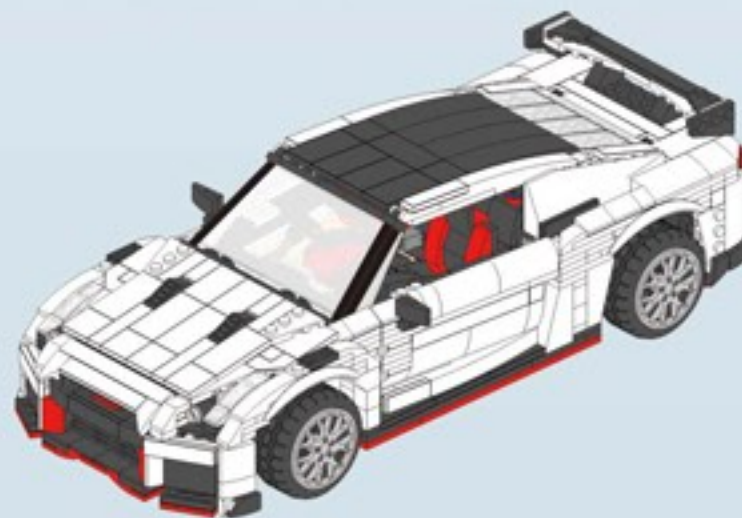
3



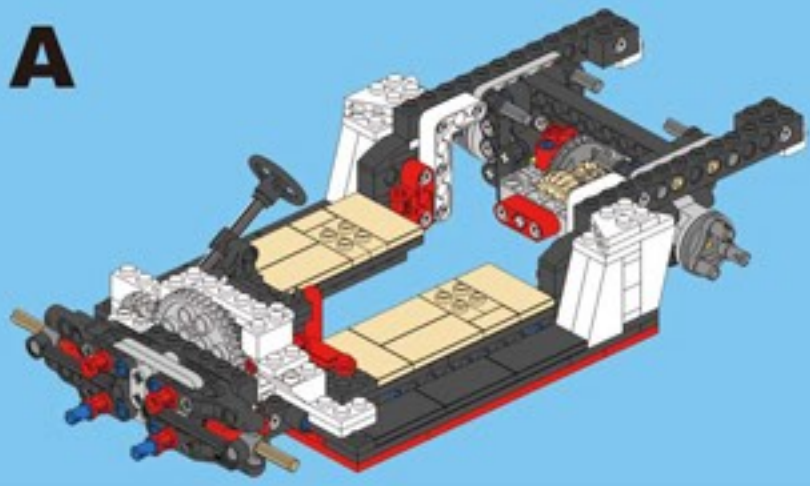
4



5





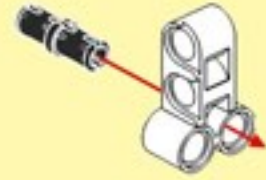
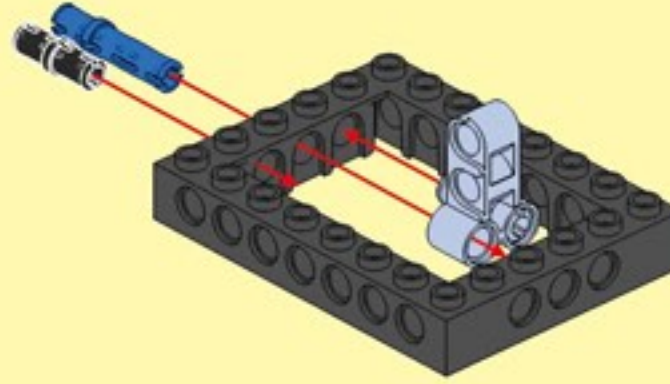
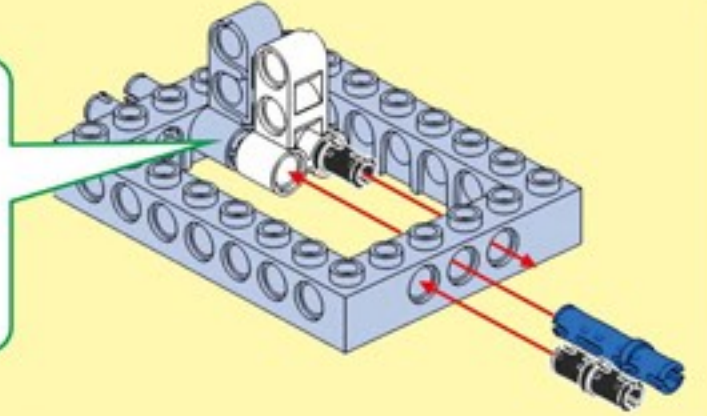
**A****A1**

x4

x2

x2

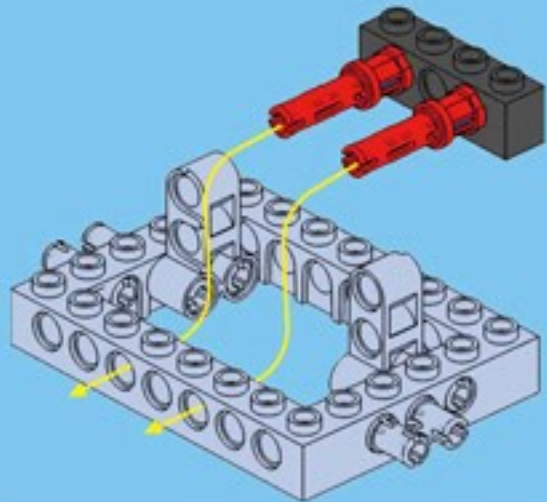
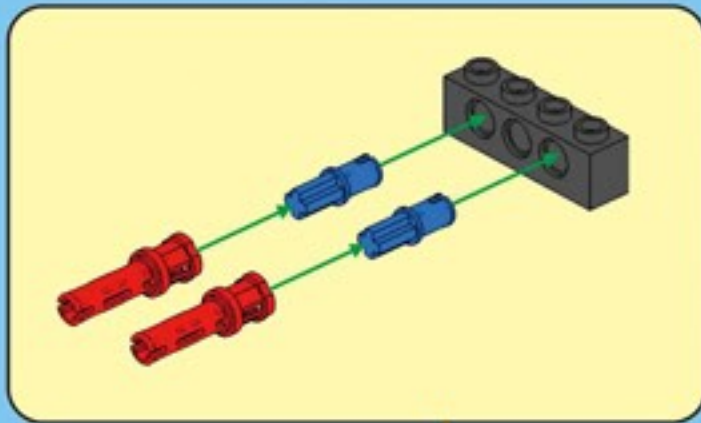
x1

**1****2****3**

x2

x2

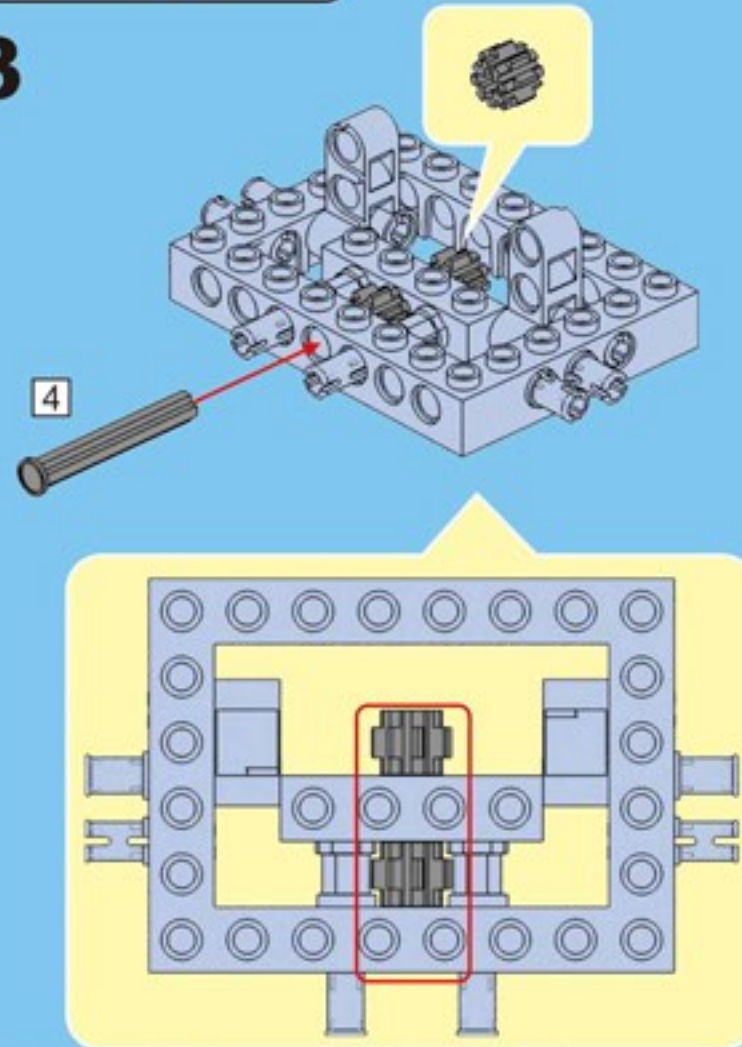
x1

**A2**

x2

x1

4

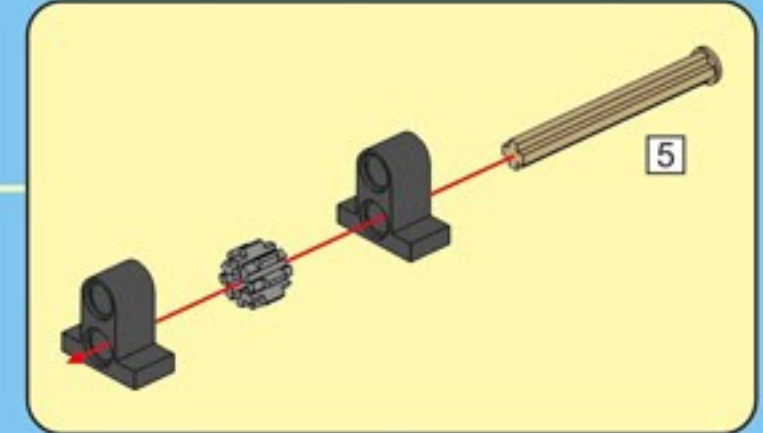
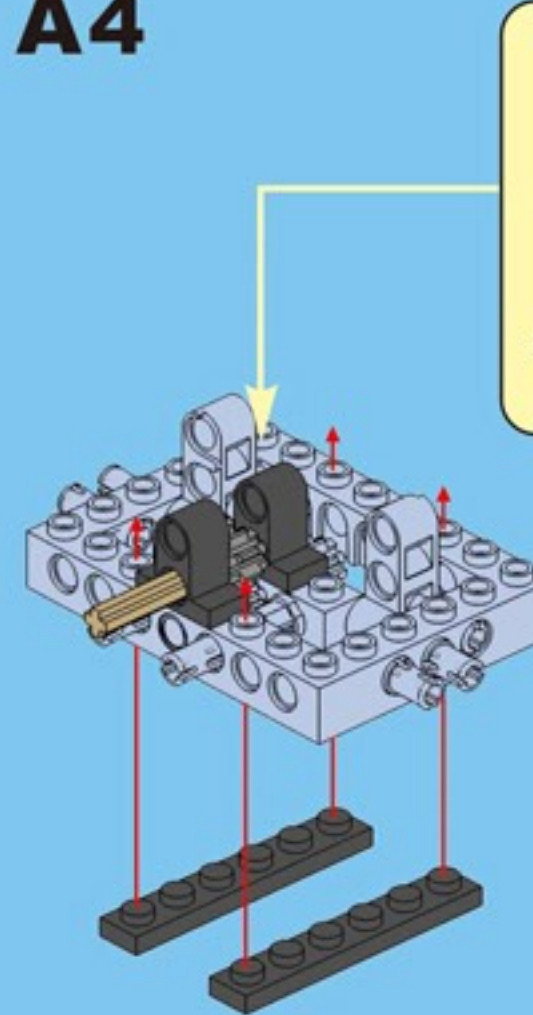
**A3**

x1

x2

x1

x2

**A4**

5



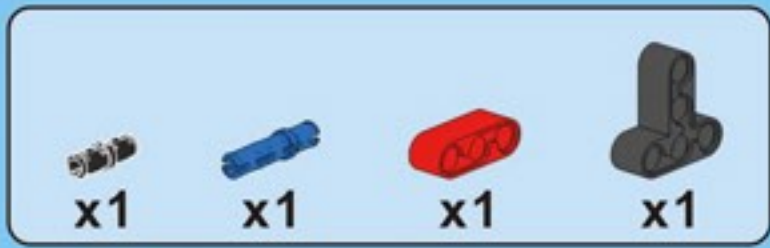
4



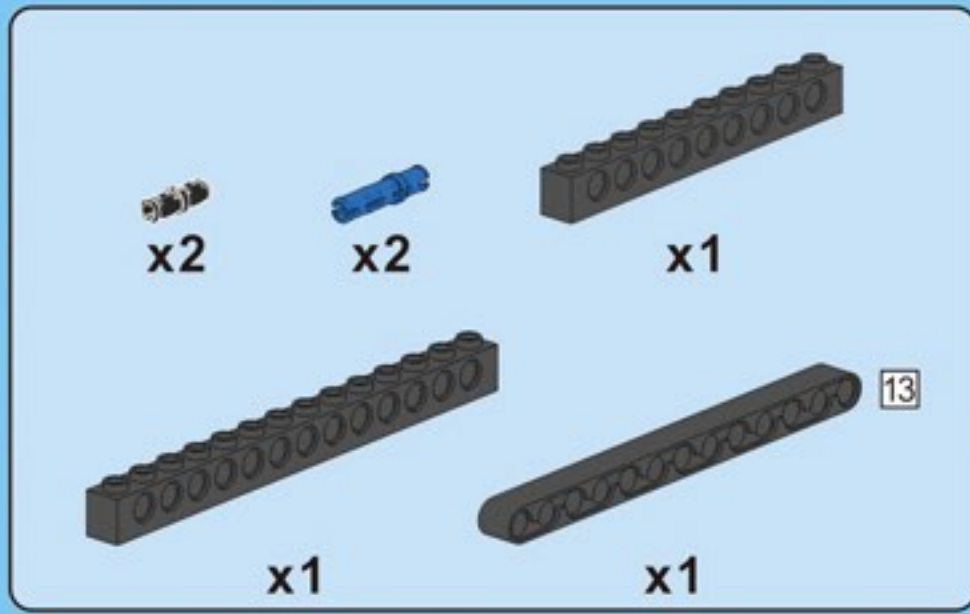
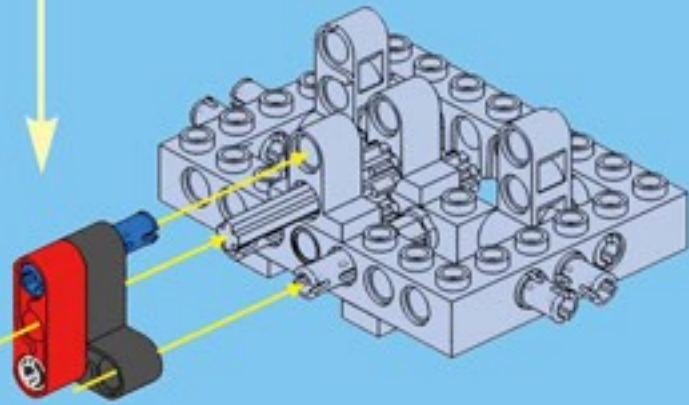
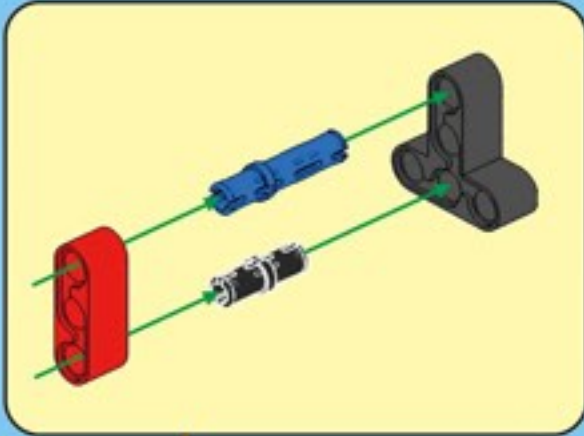
5

**1:1**

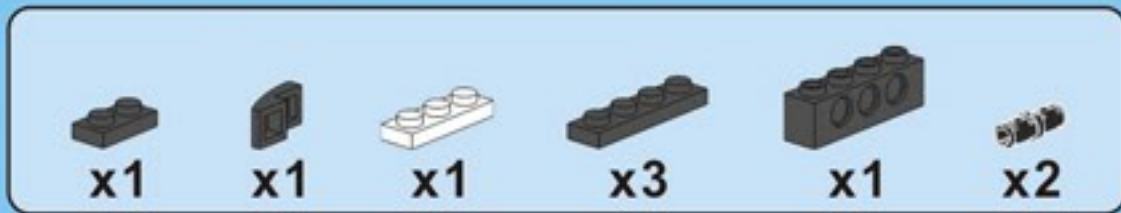
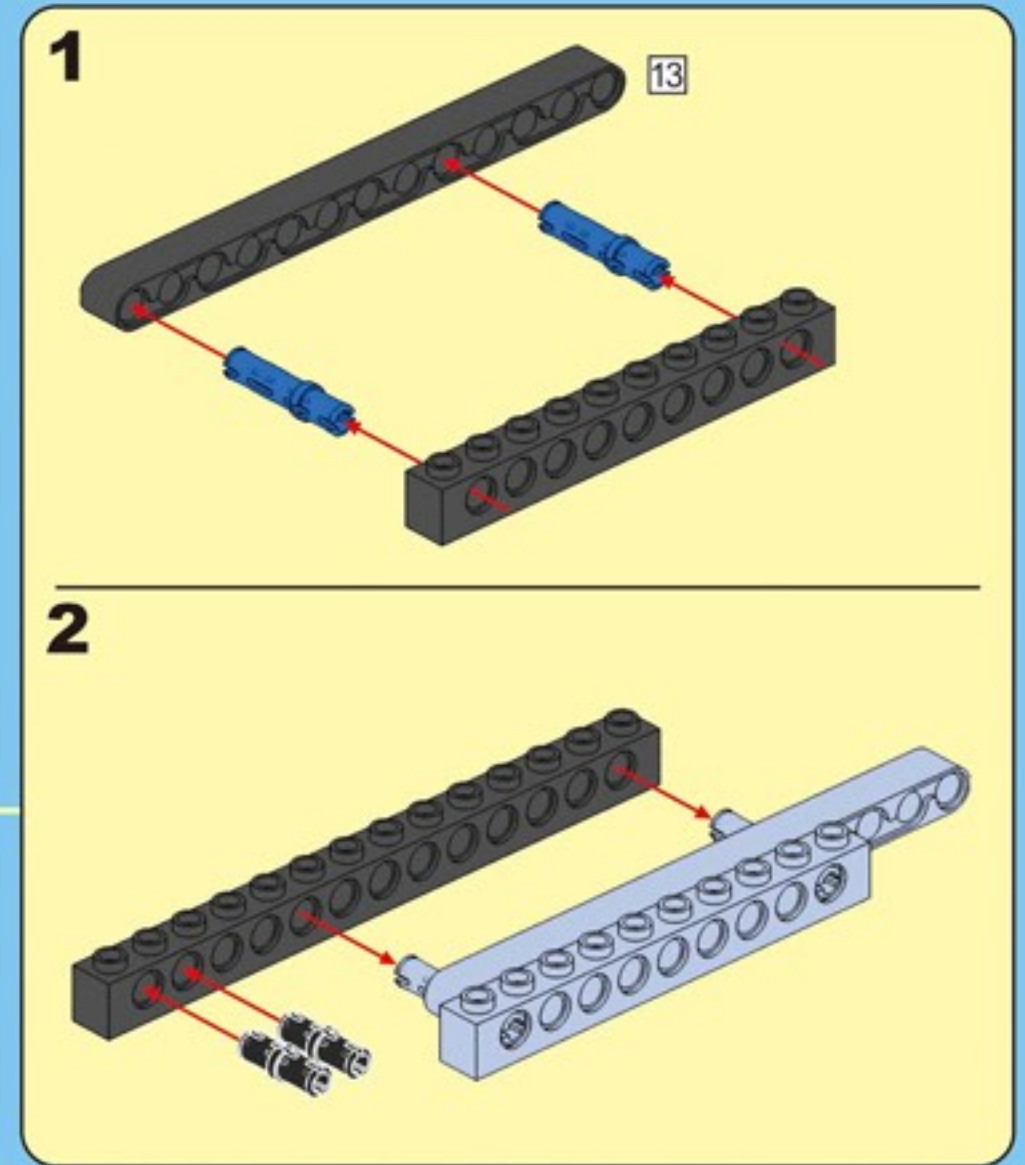
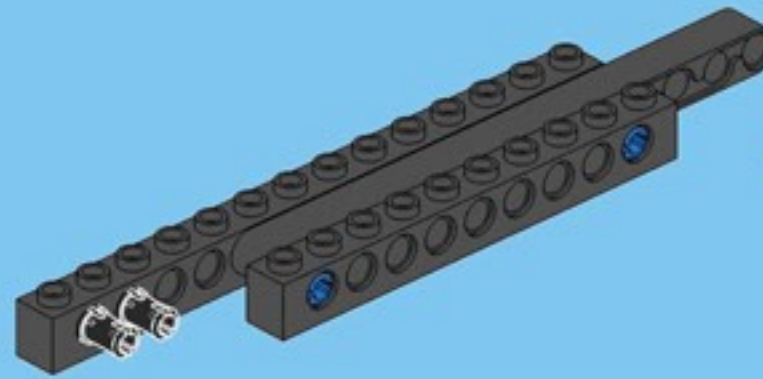




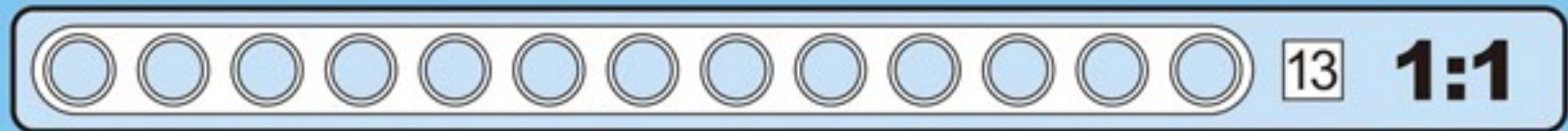
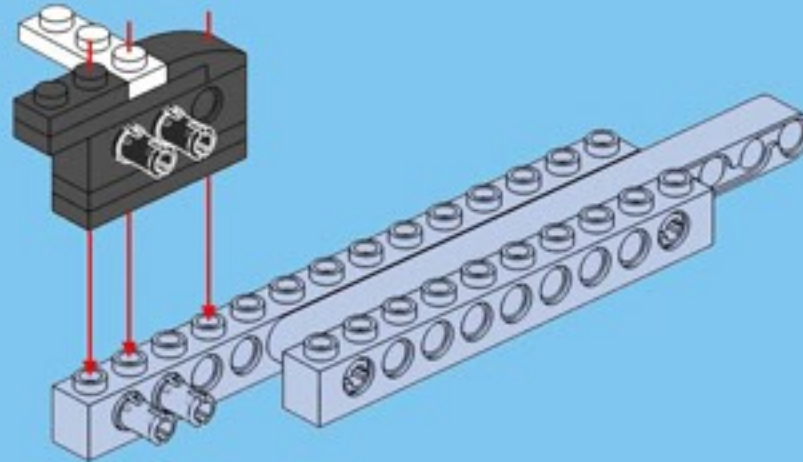
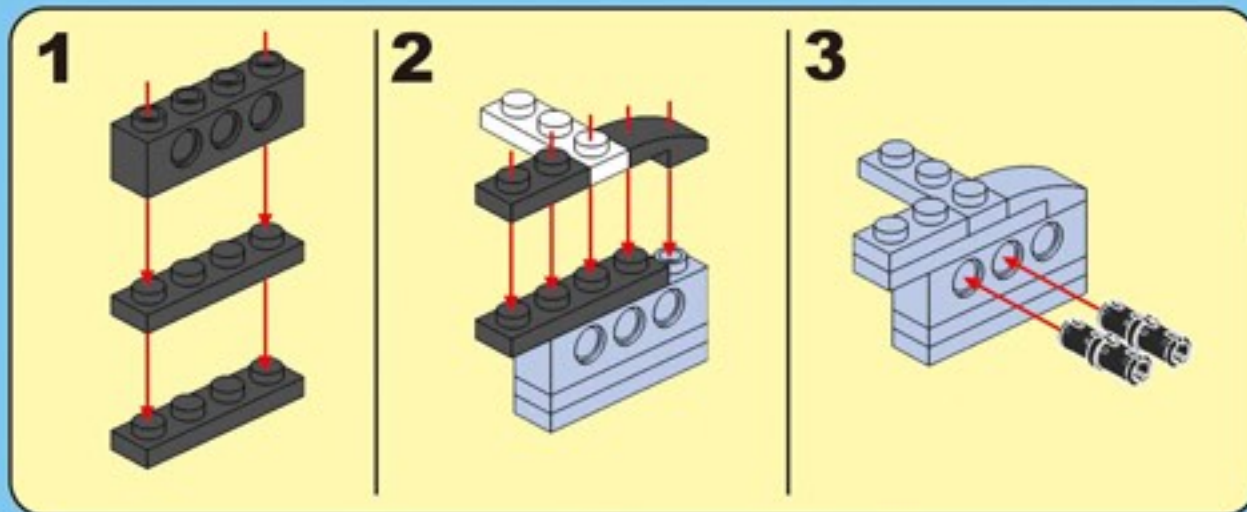
**A5**



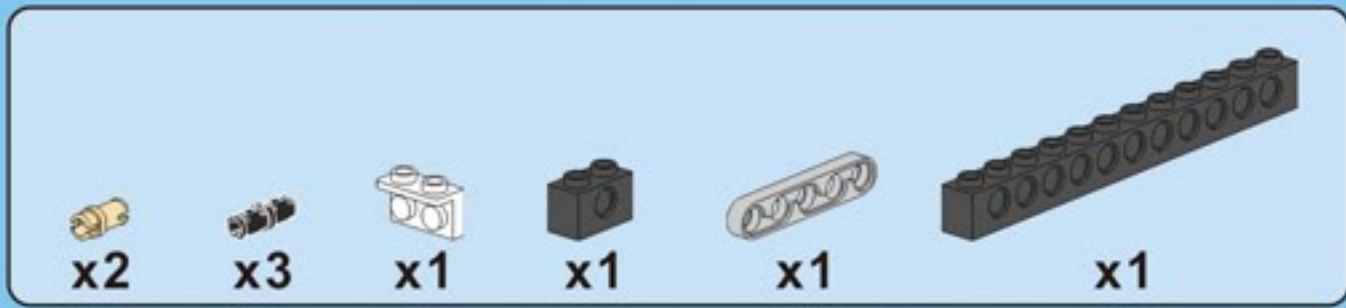
**A6**



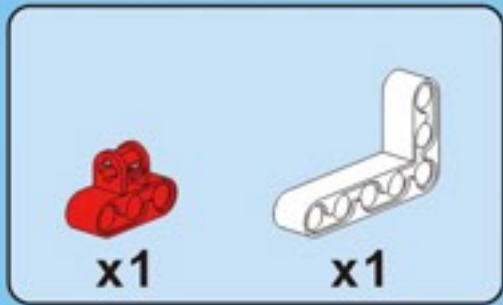
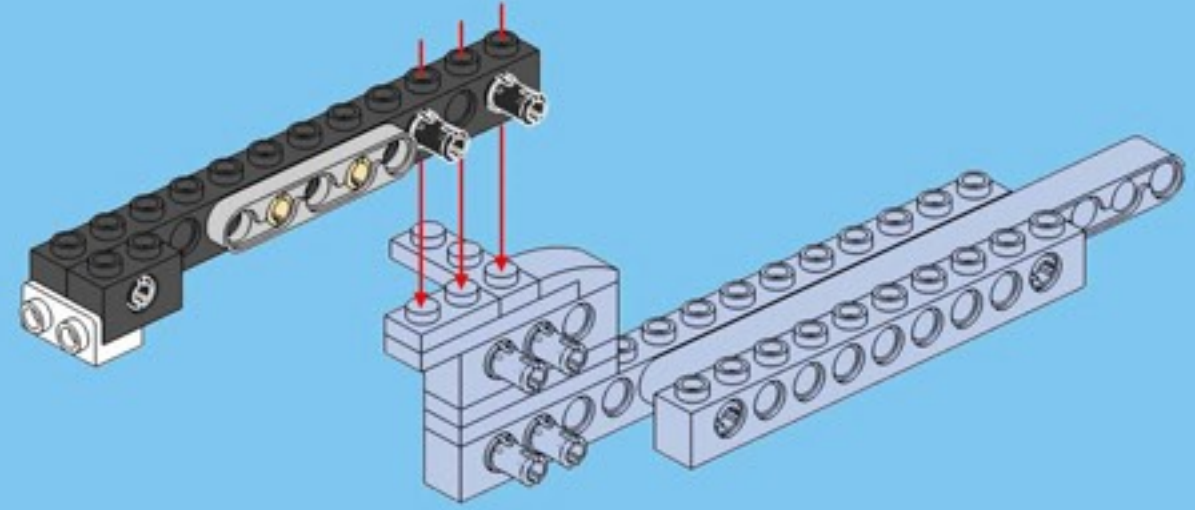
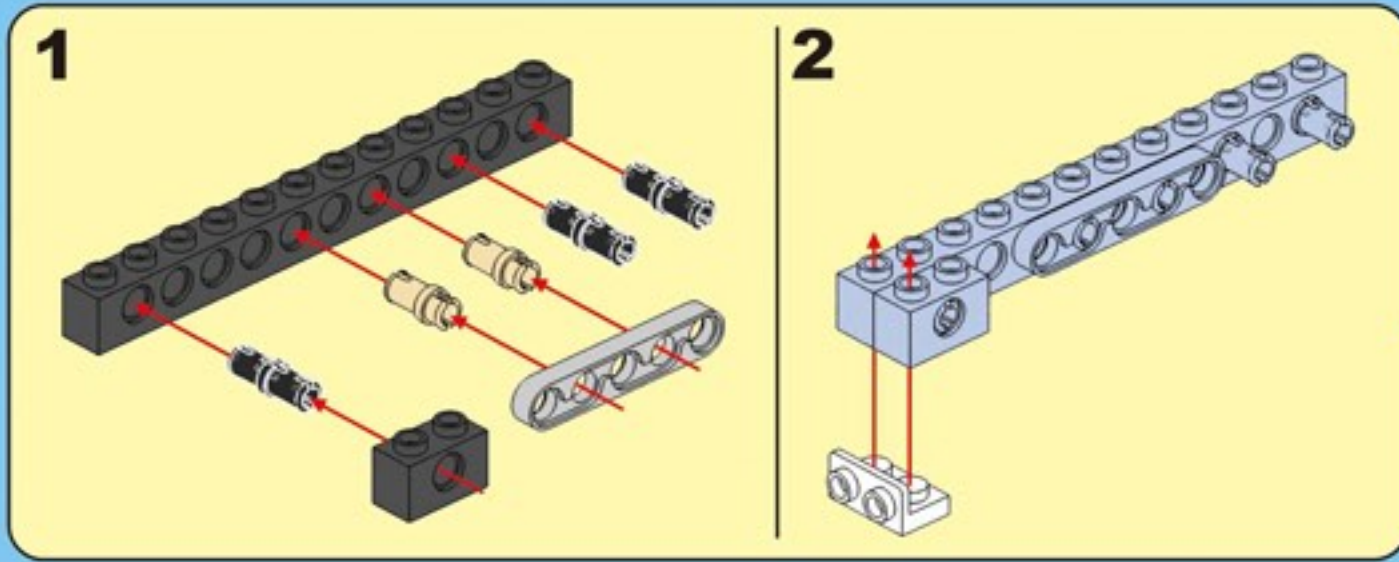
**A7**



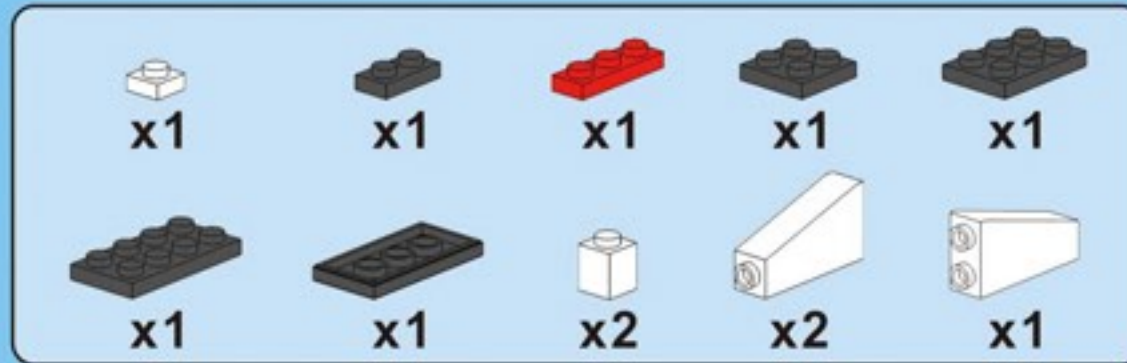
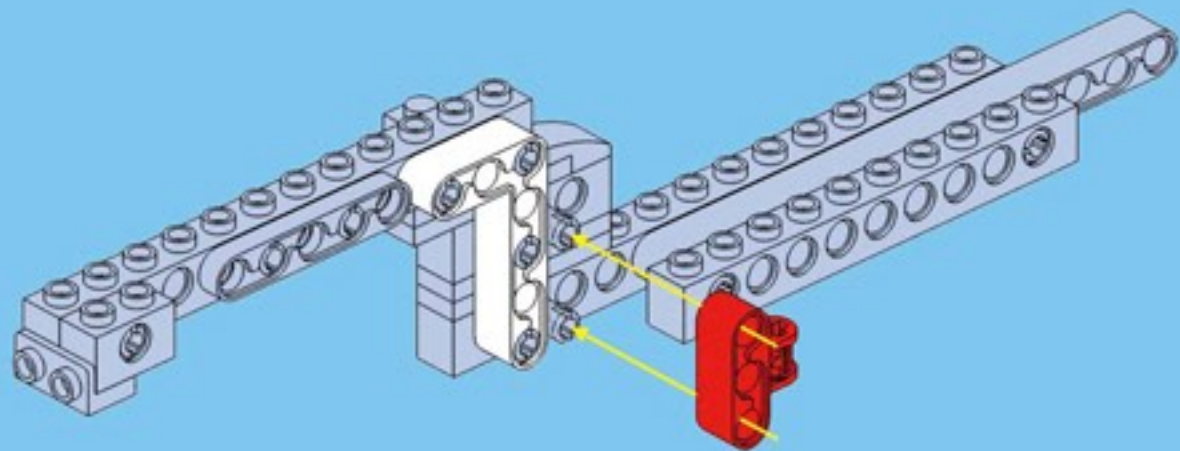




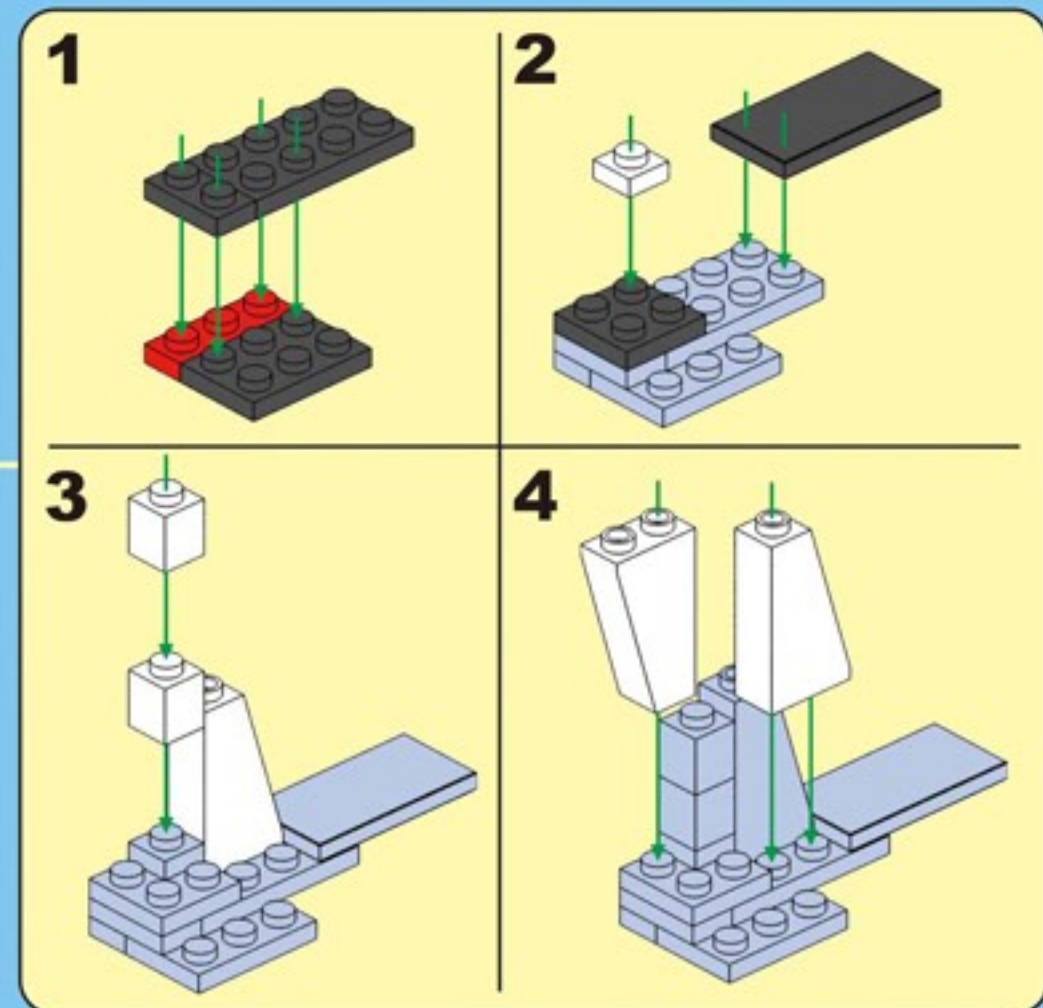
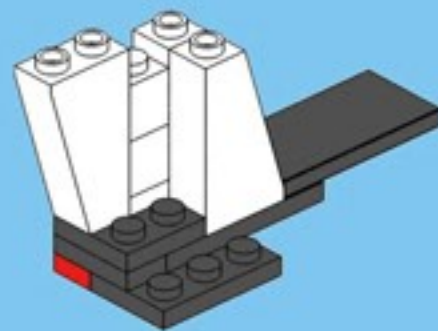
# A8



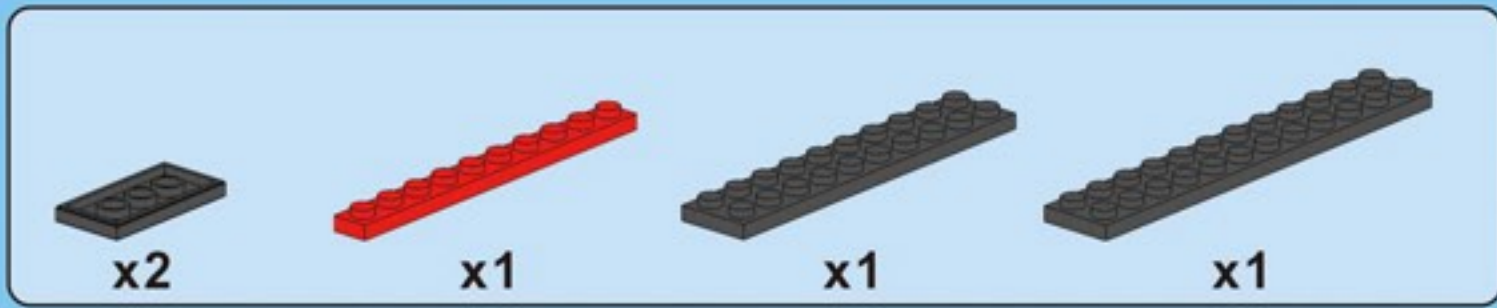
# A9



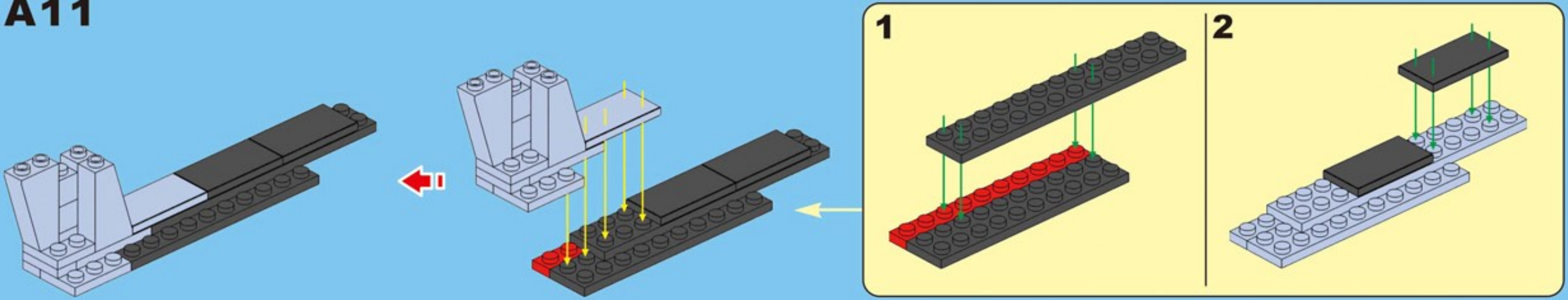
# A10



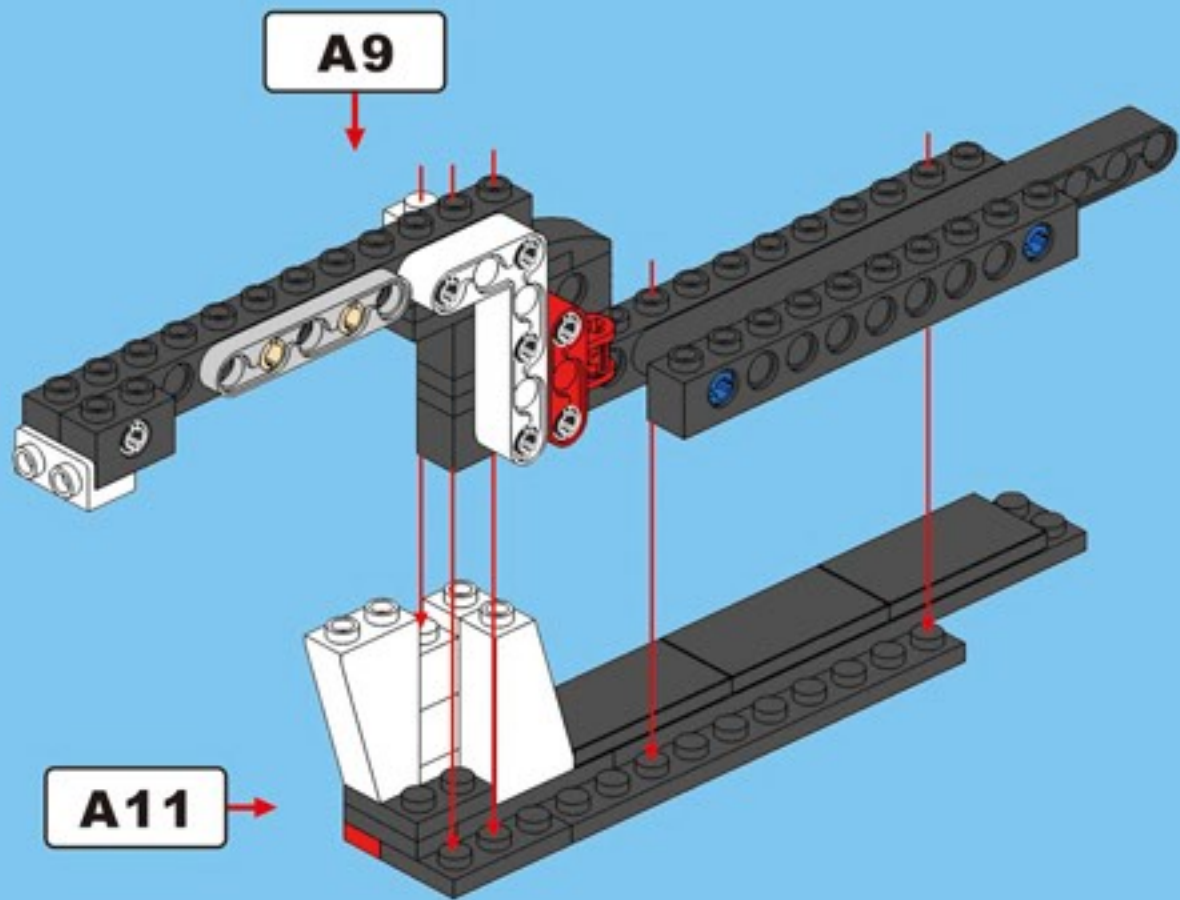




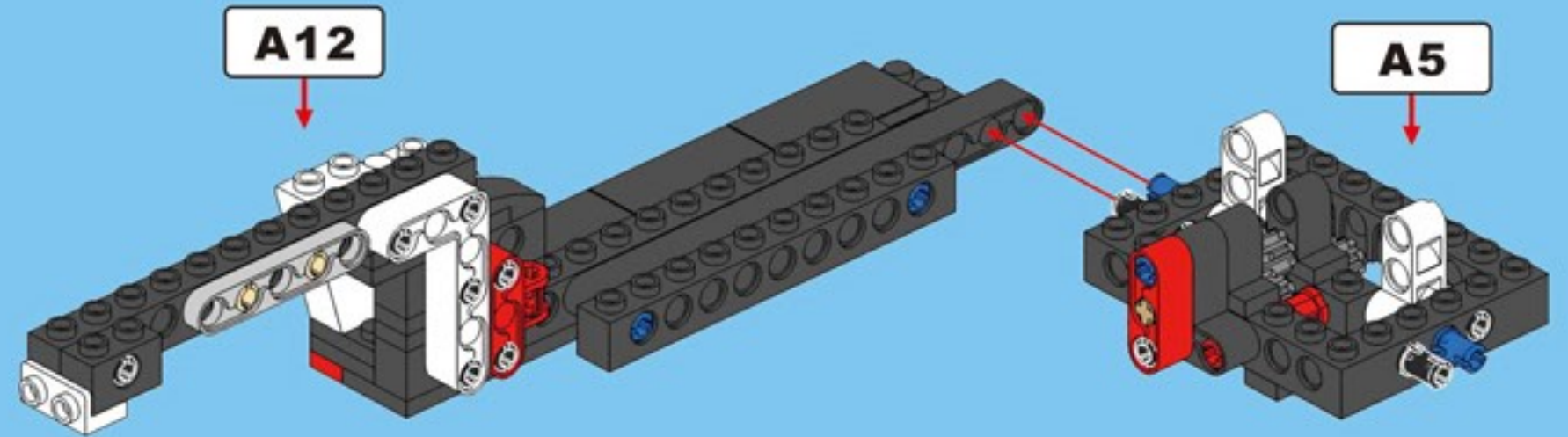
# A11



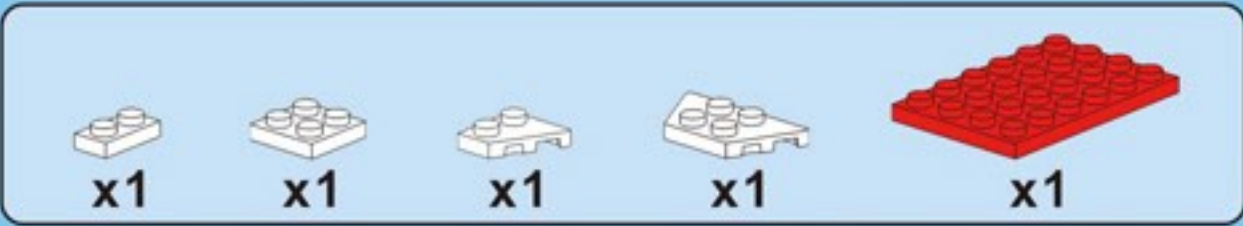
# A12



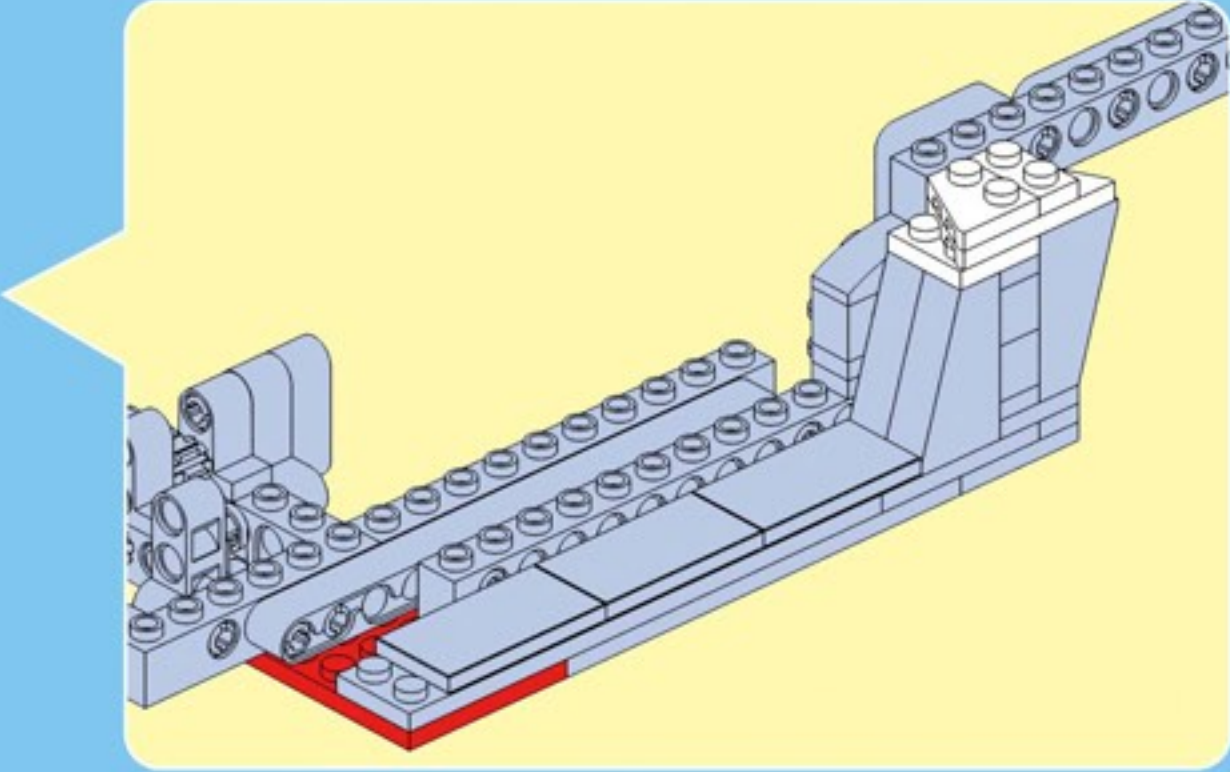
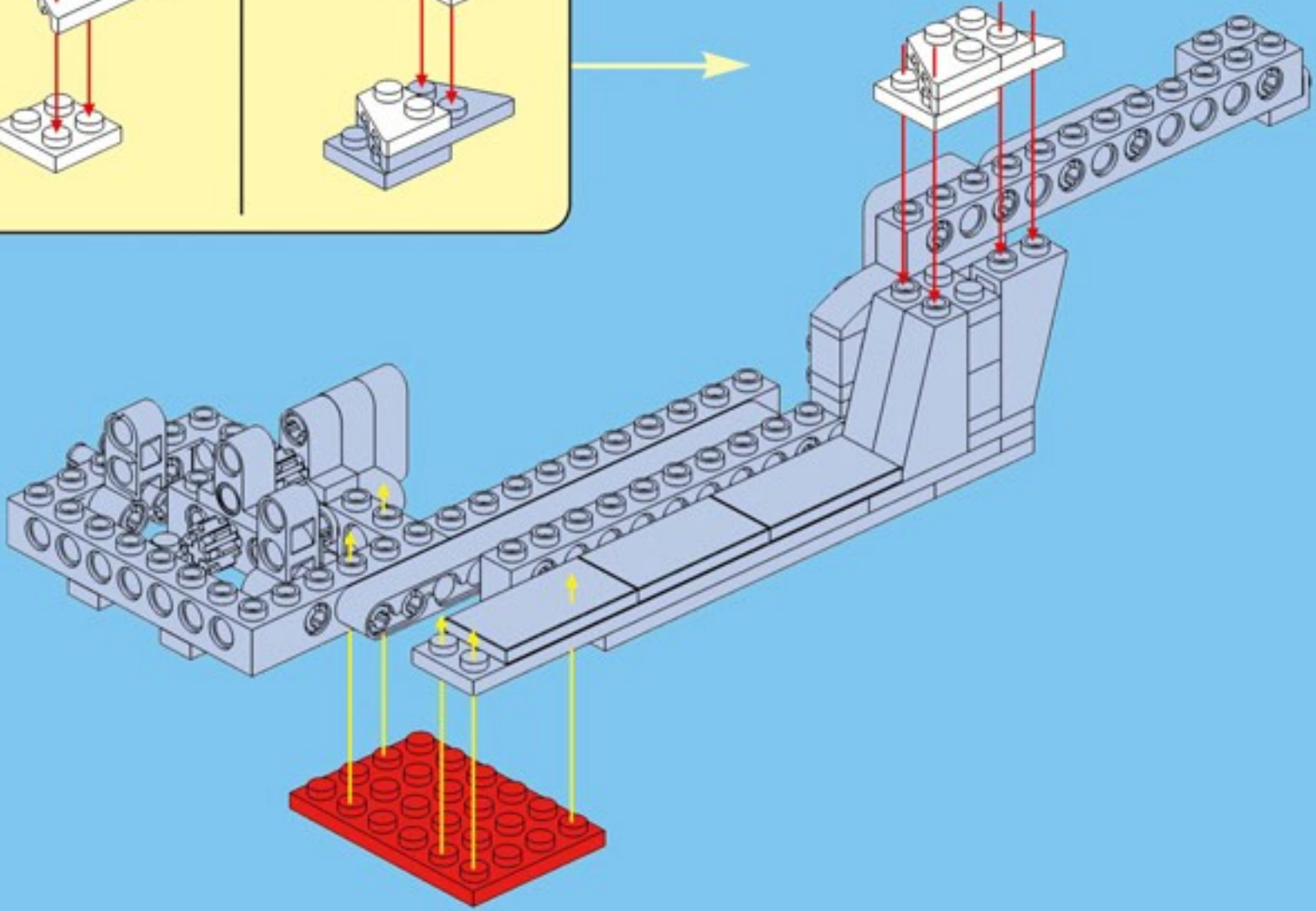
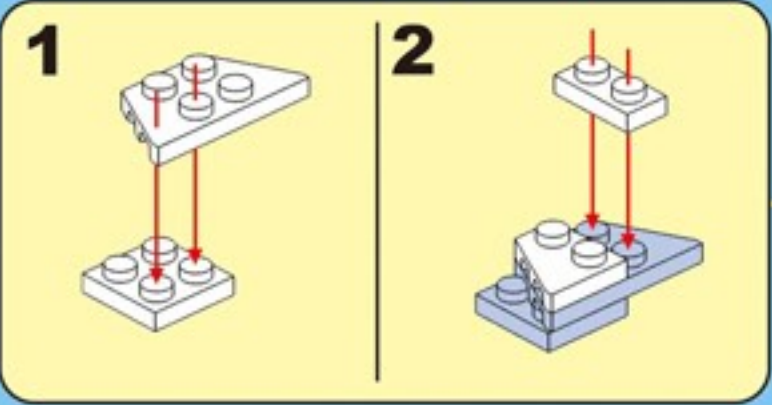
# A13







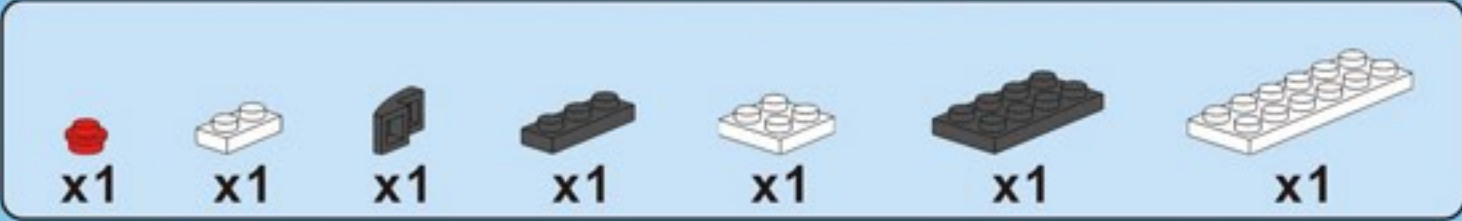
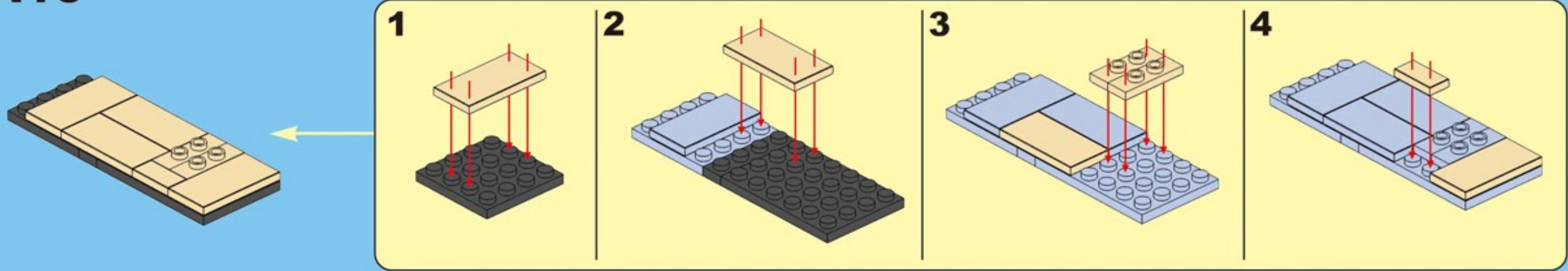
# A14



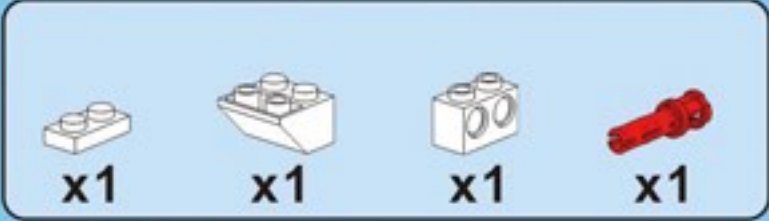
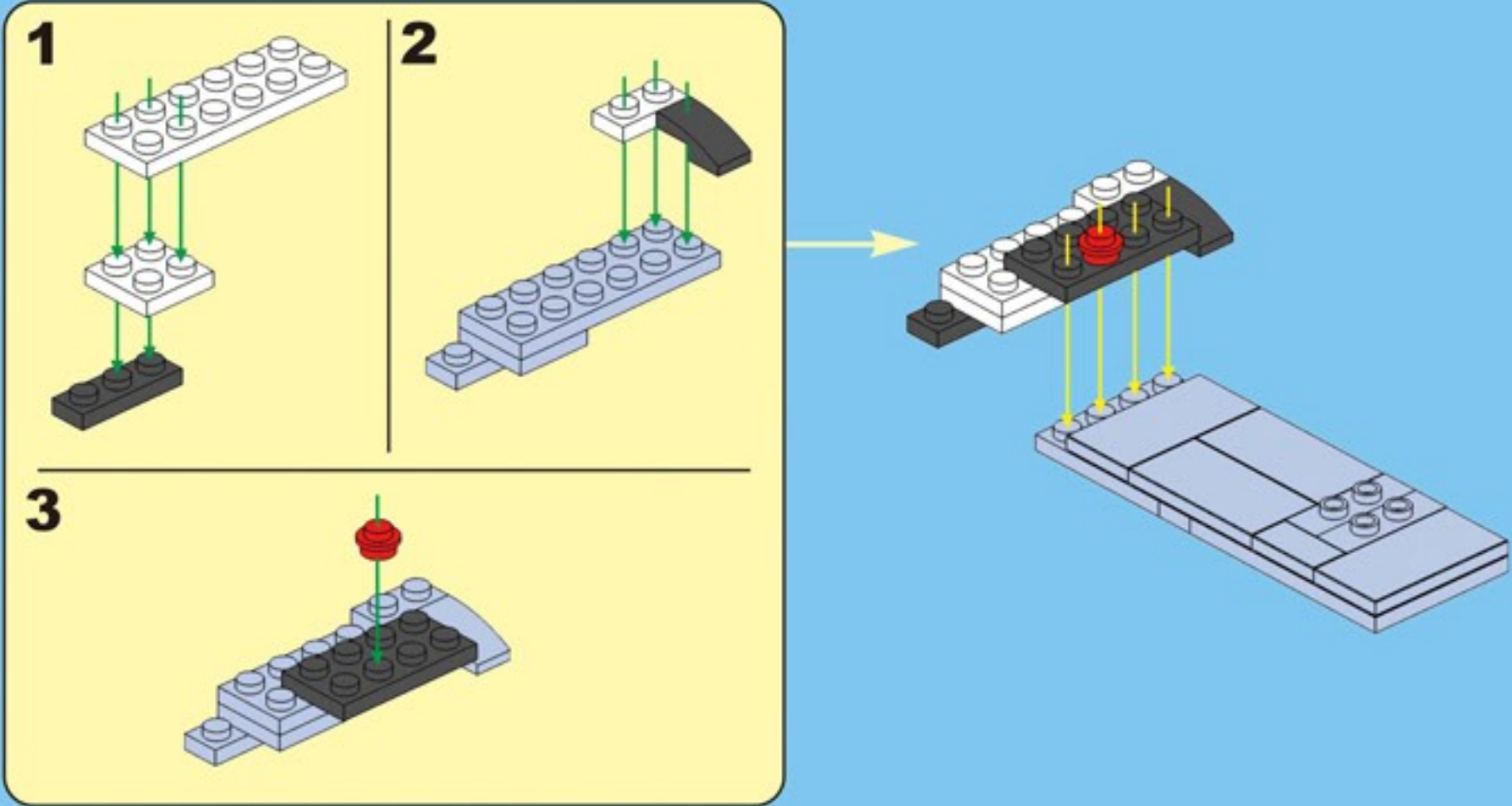




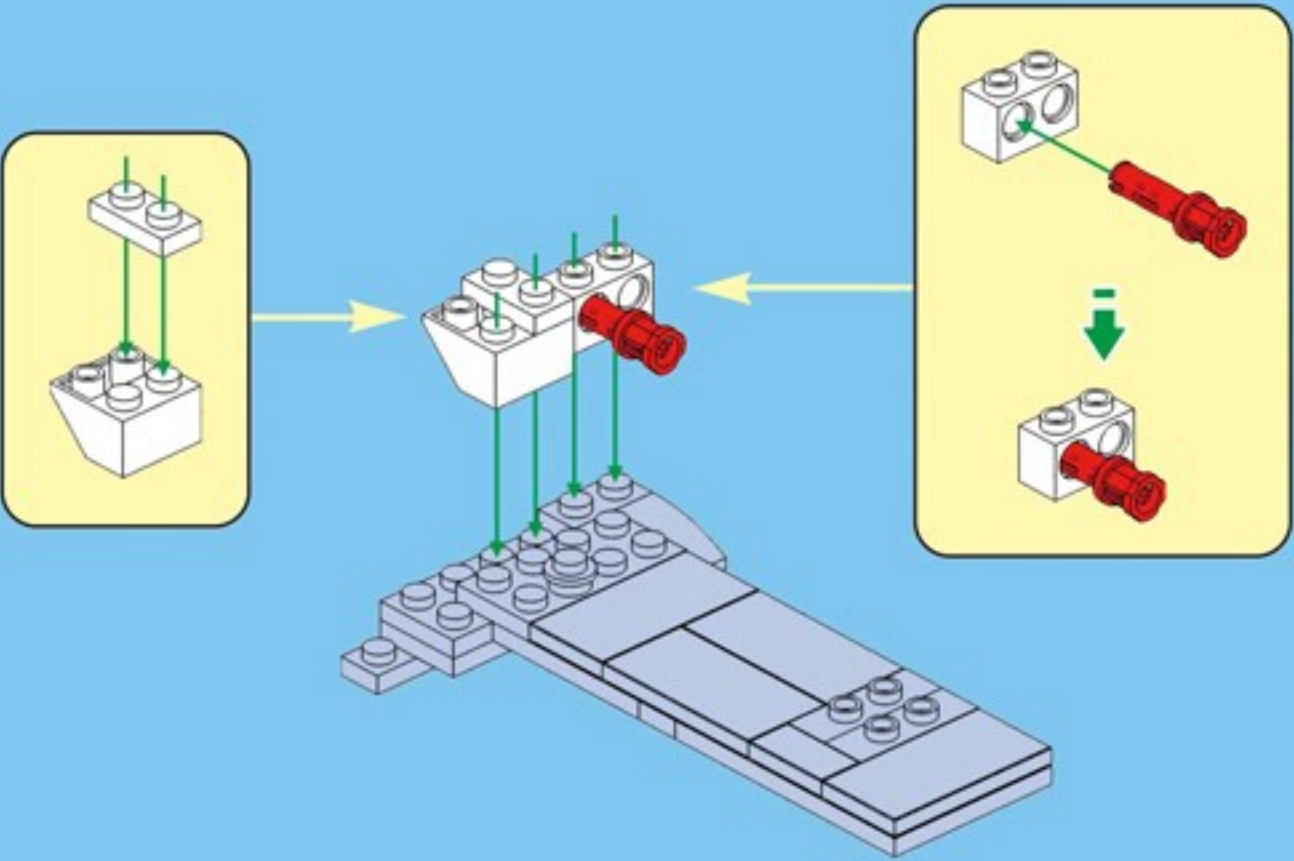
# A15



# A16

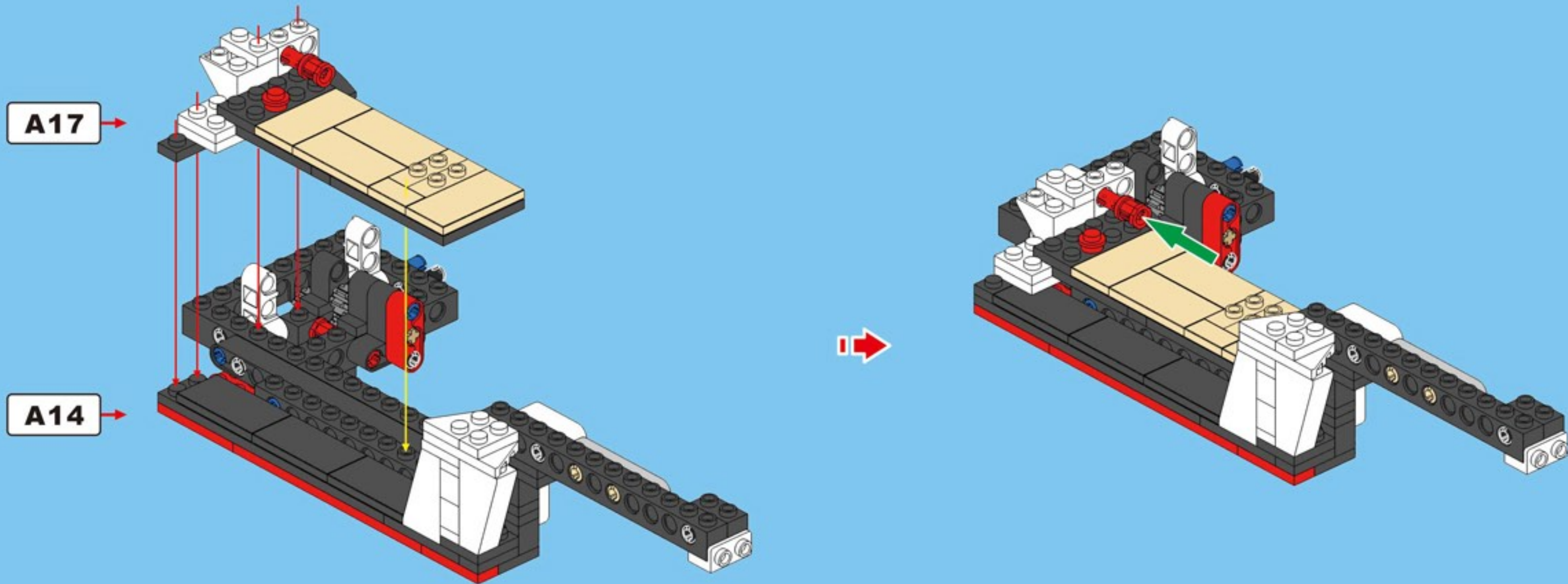


# A17

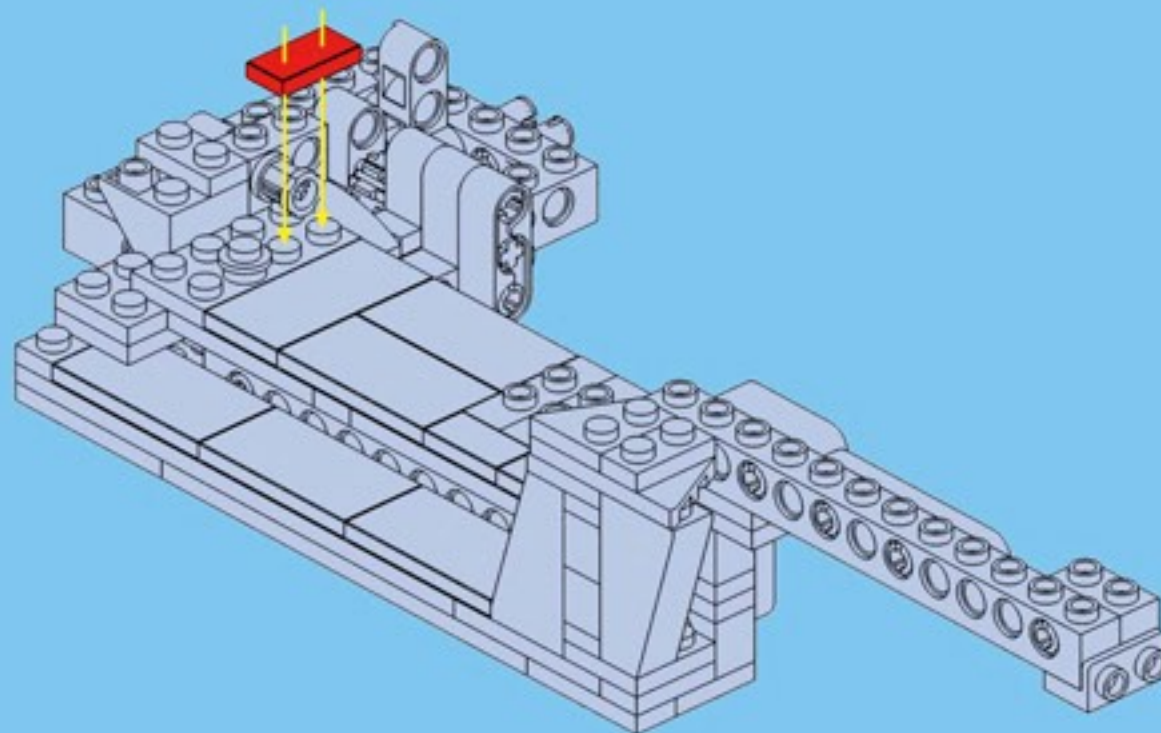




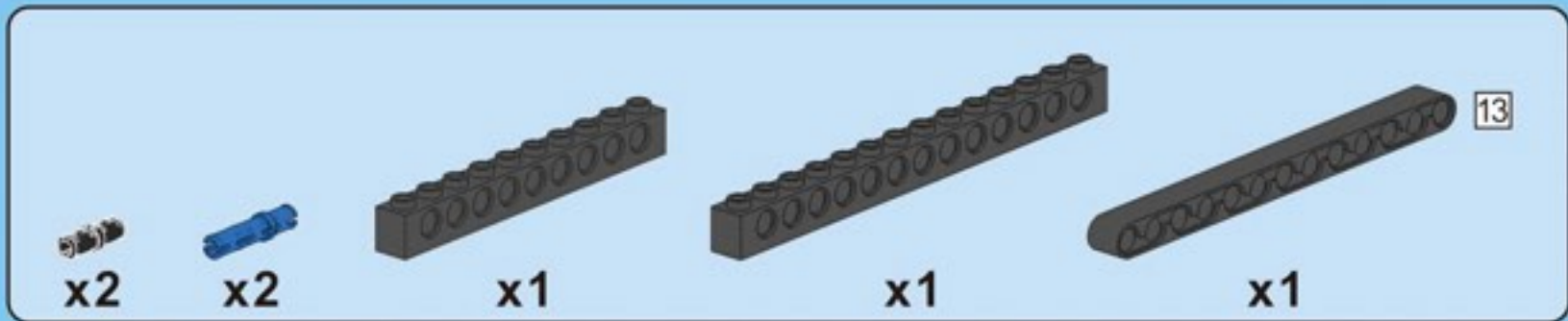
# A18



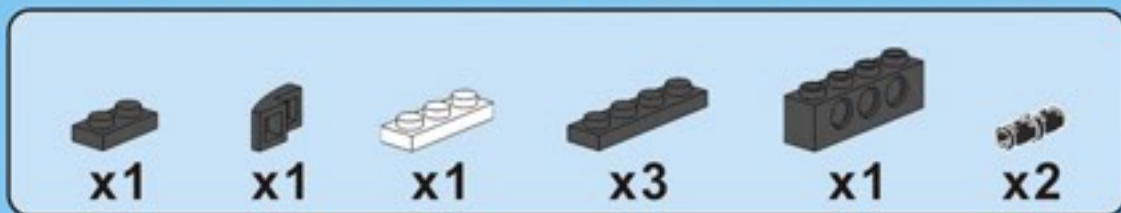
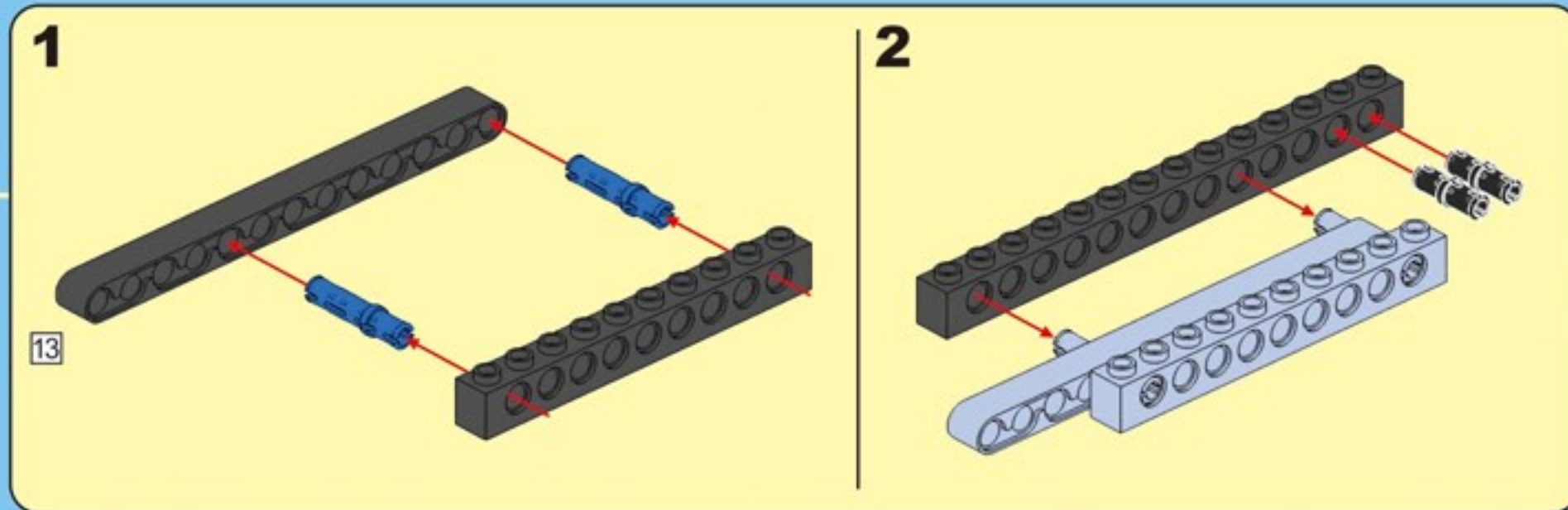
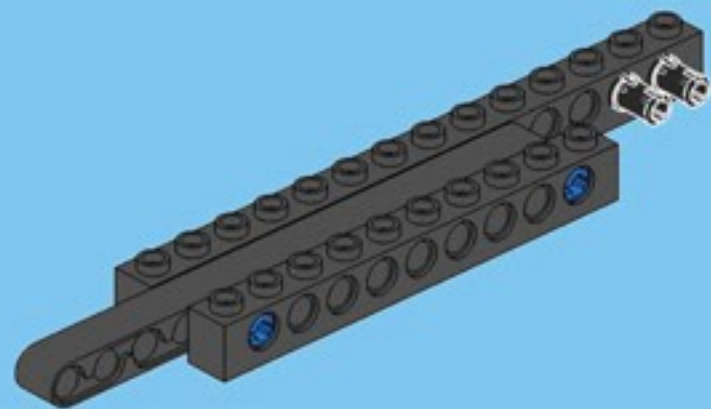
# A19



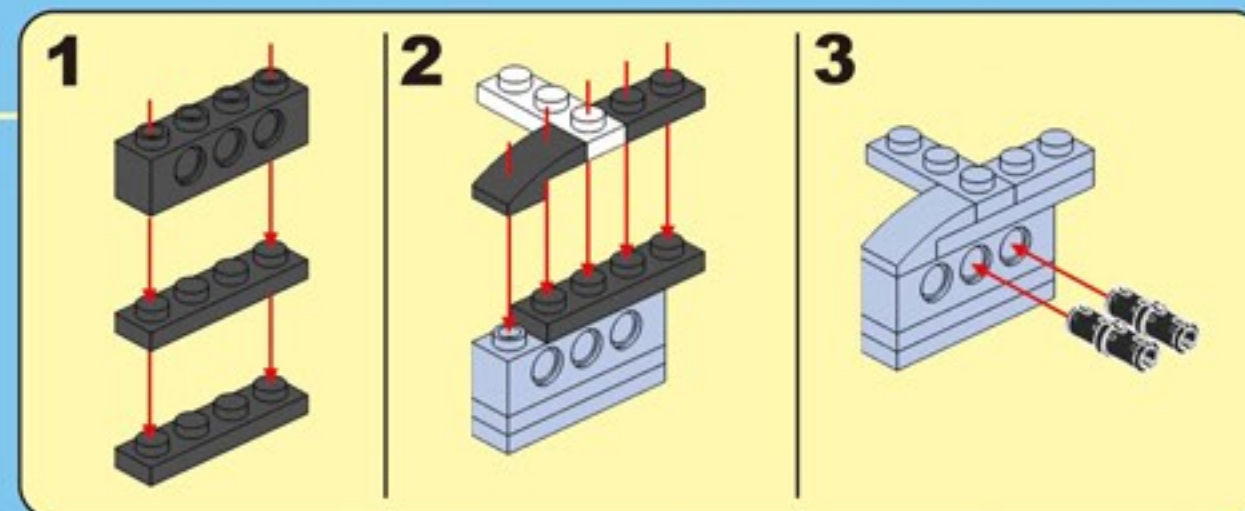
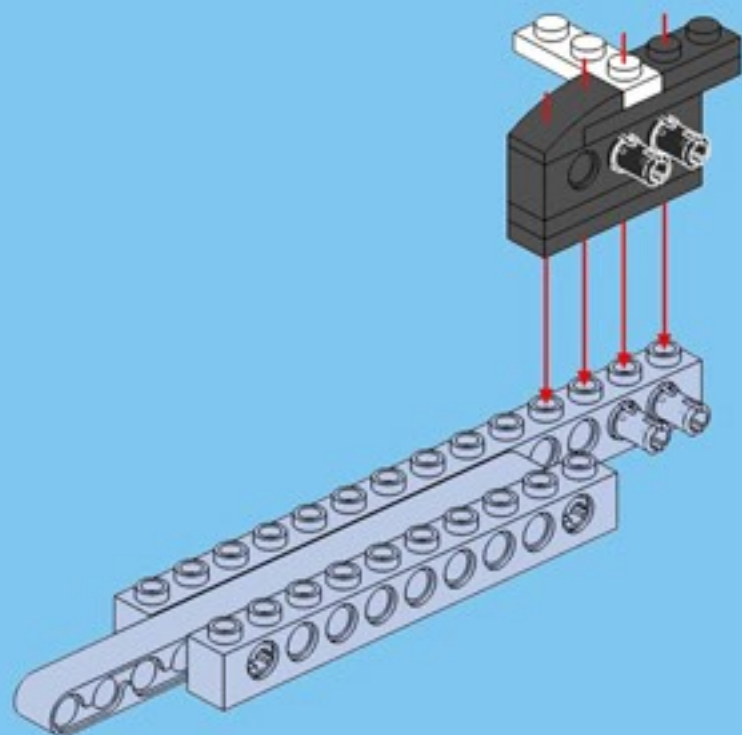




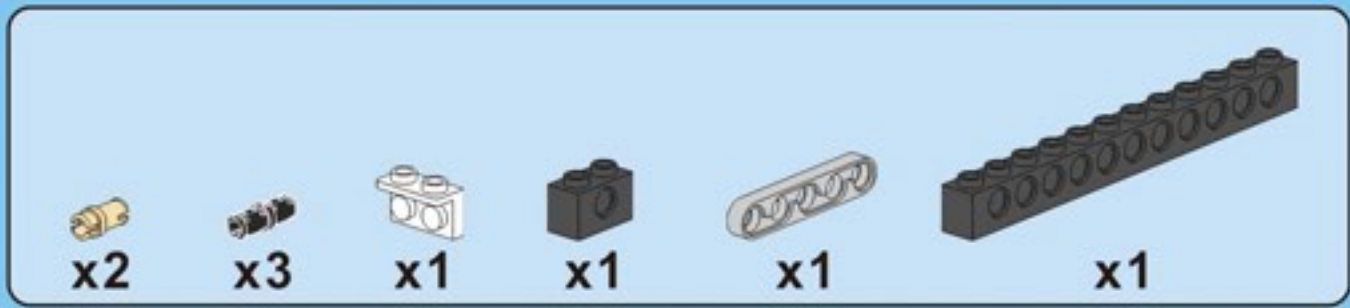
## A20



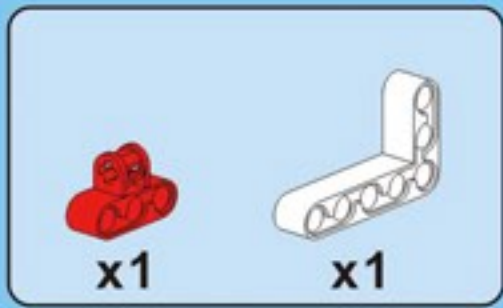
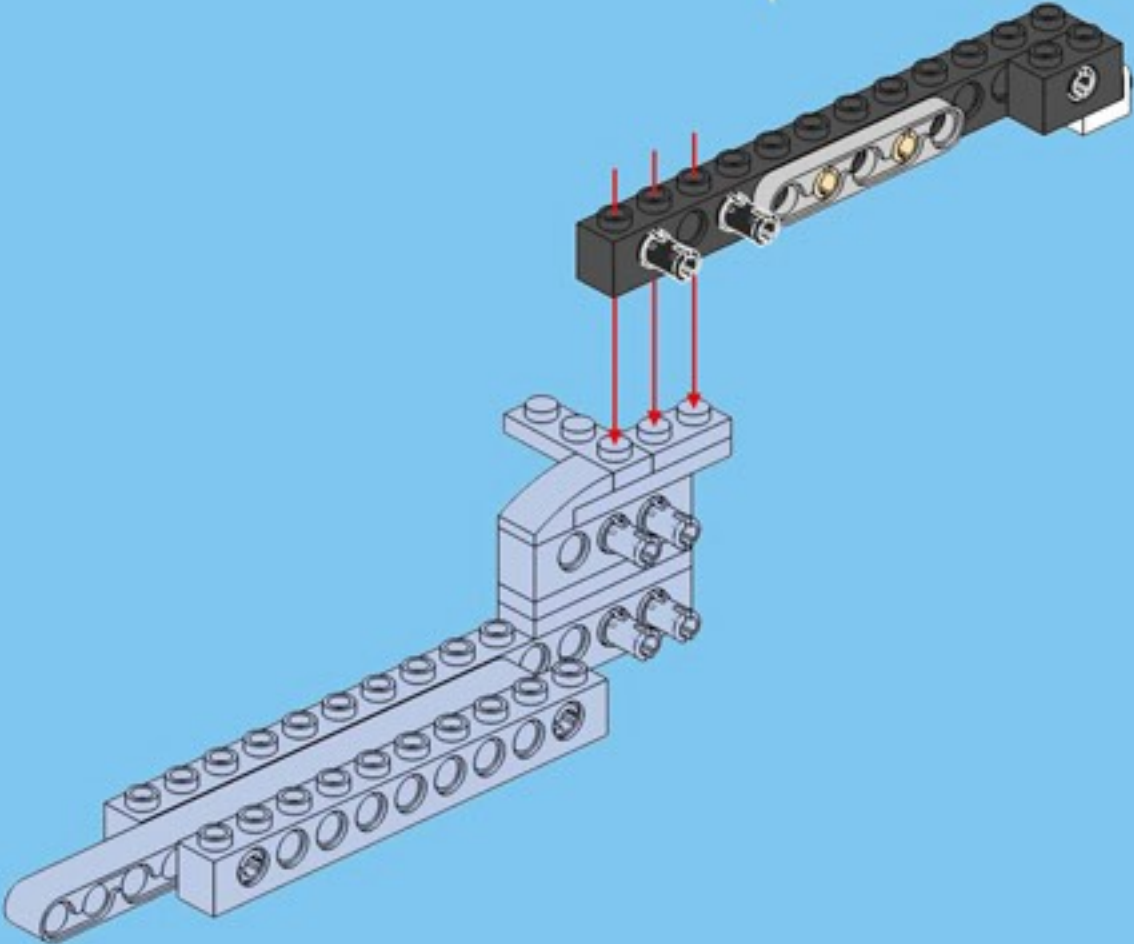
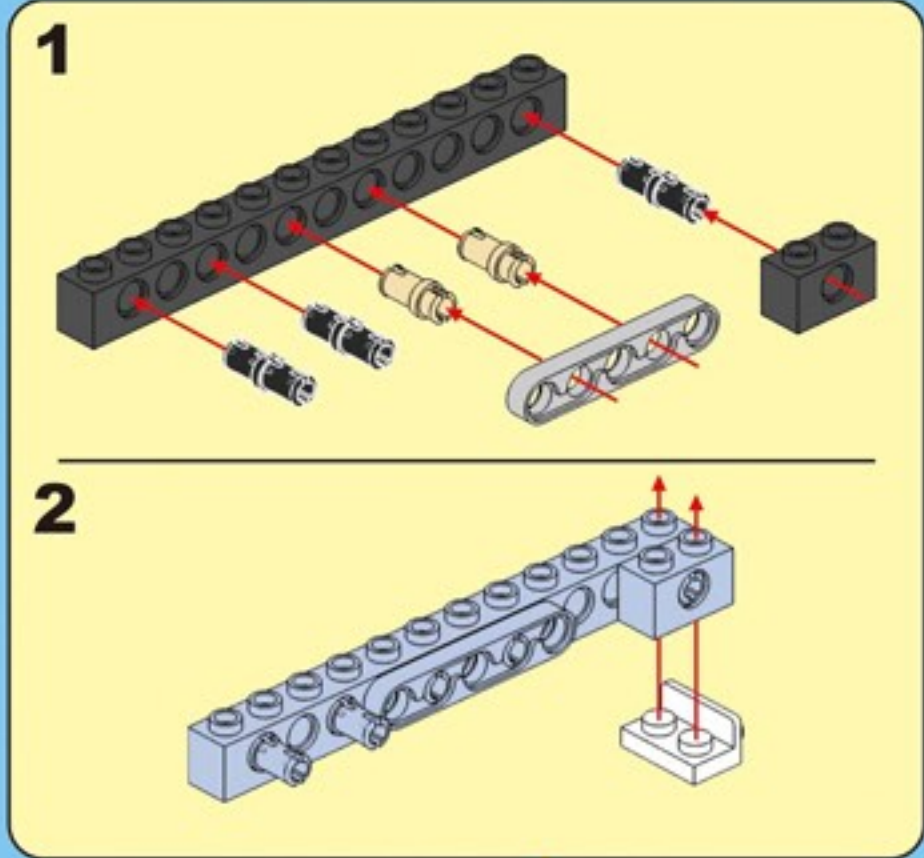
## A21



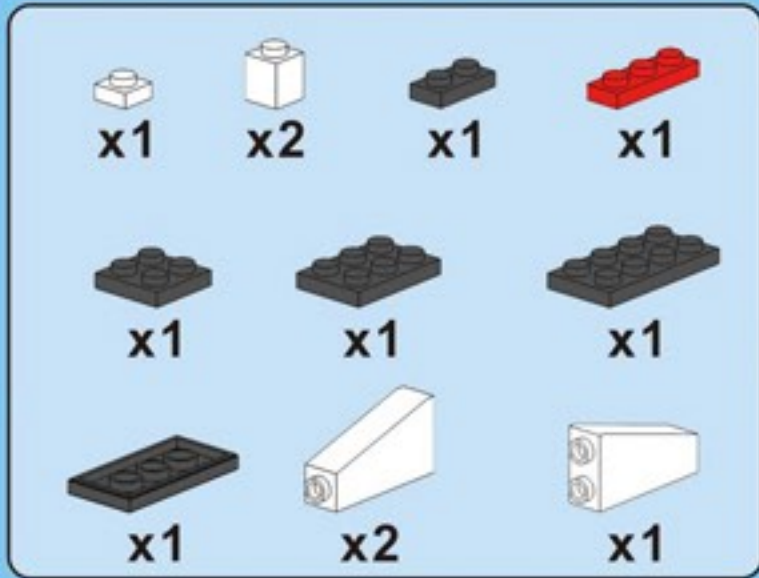
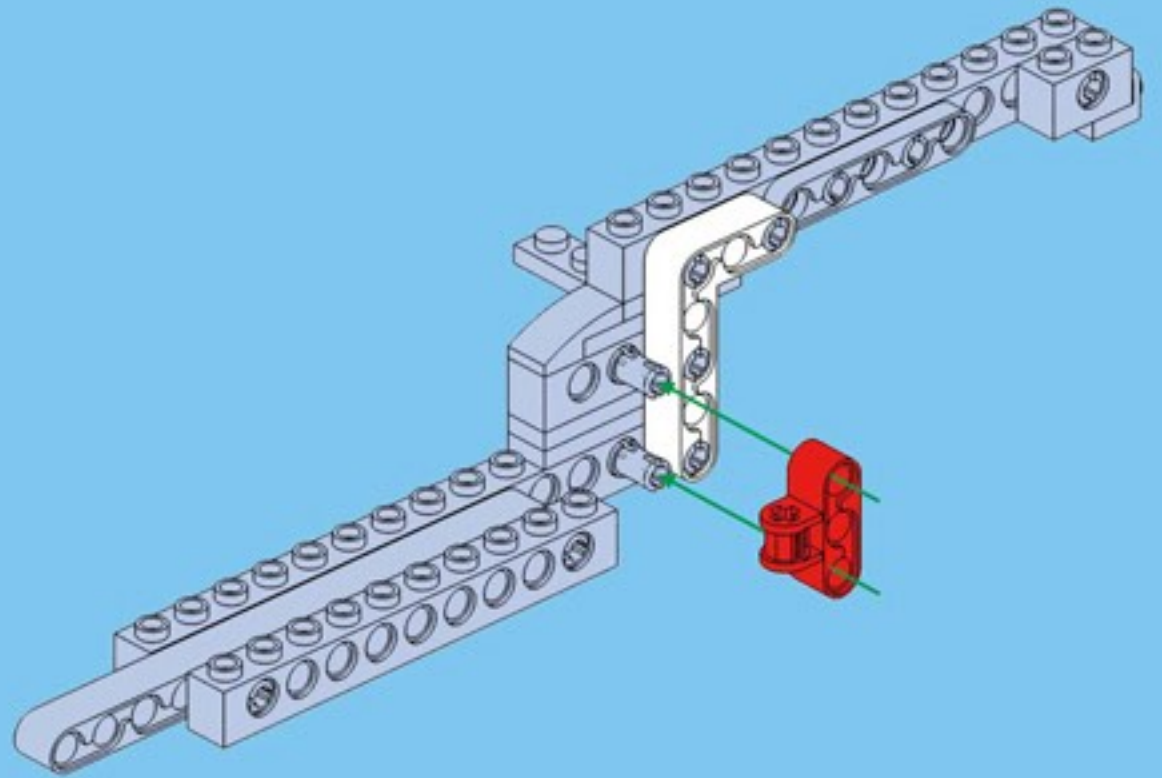




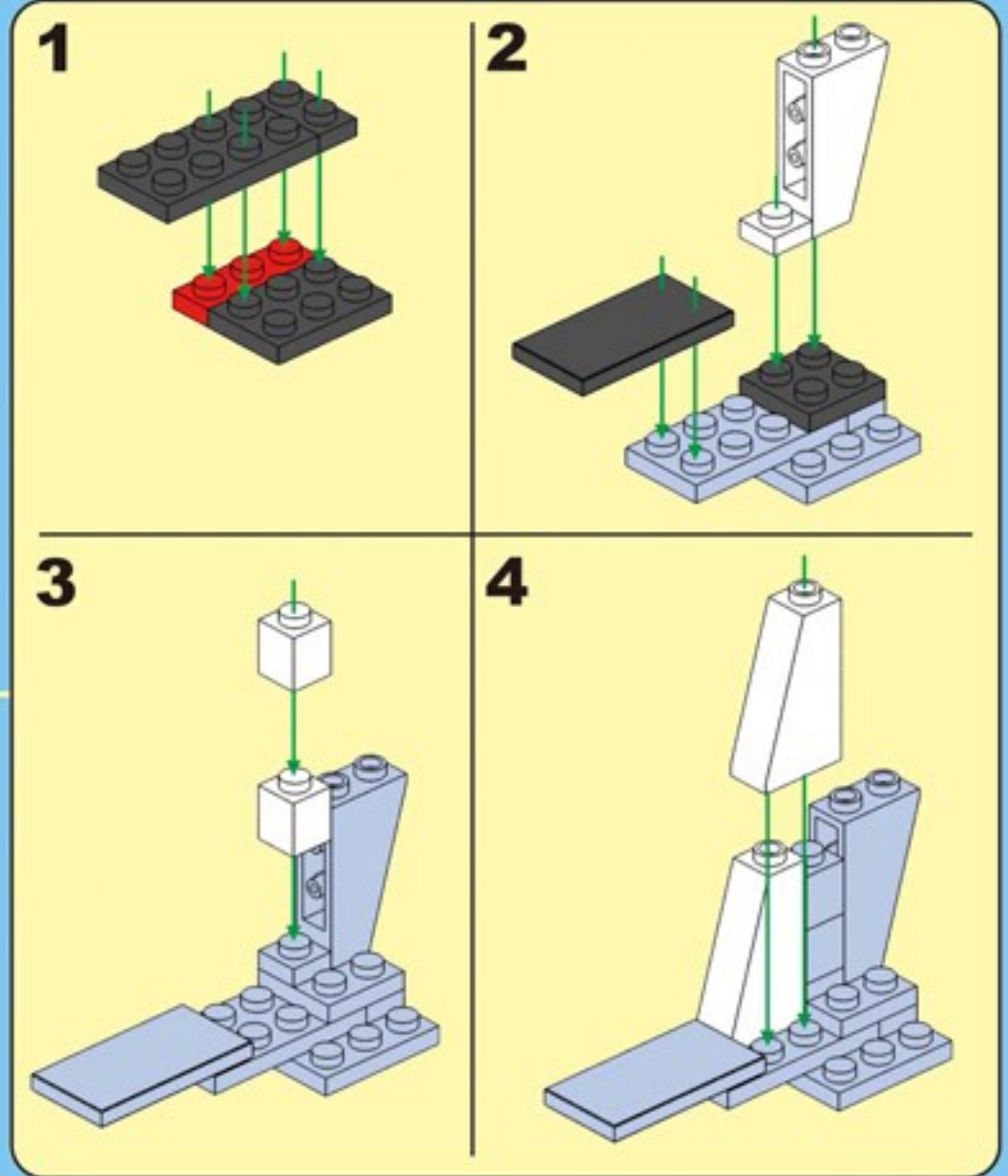
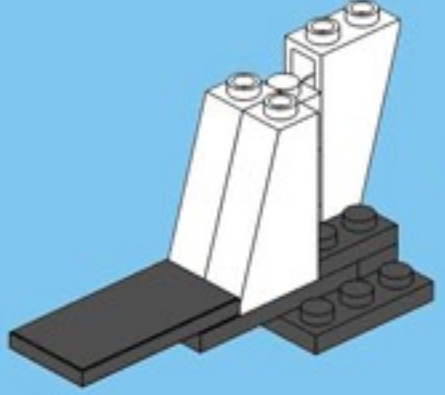
**A22**



**A23**



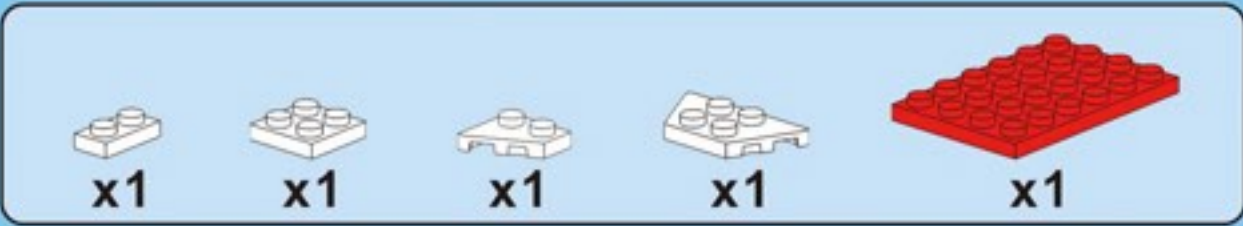
**A24**



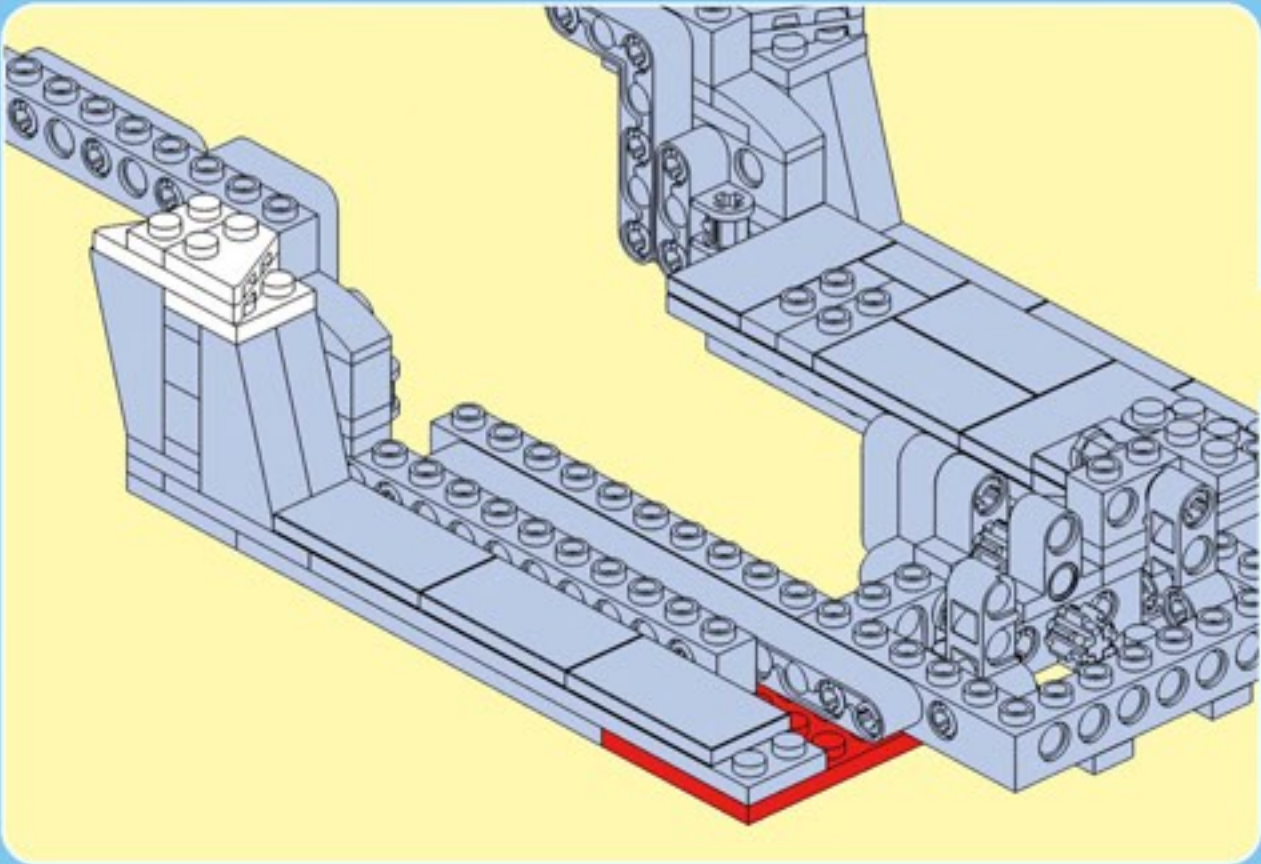
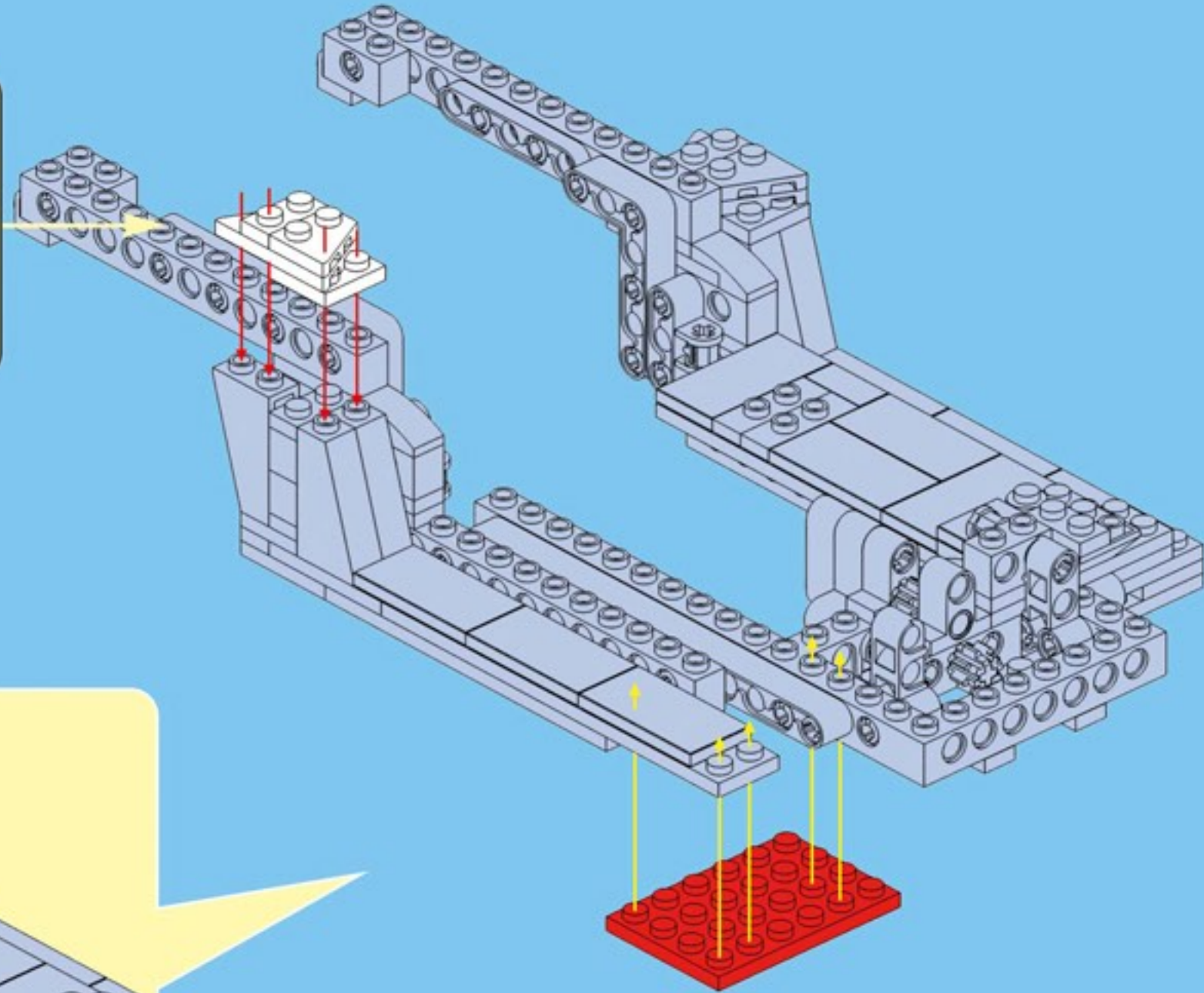
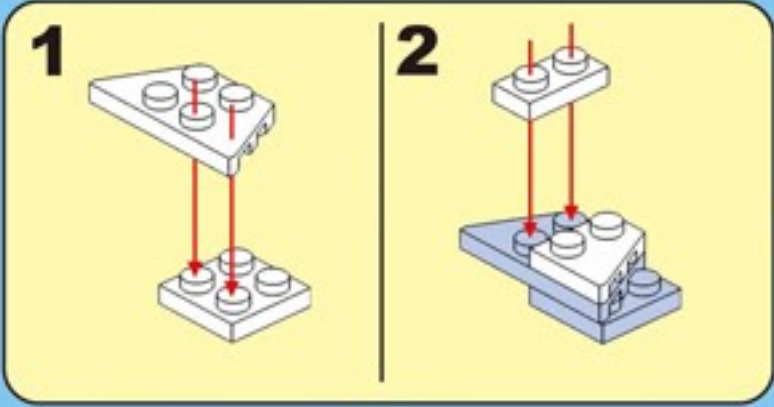








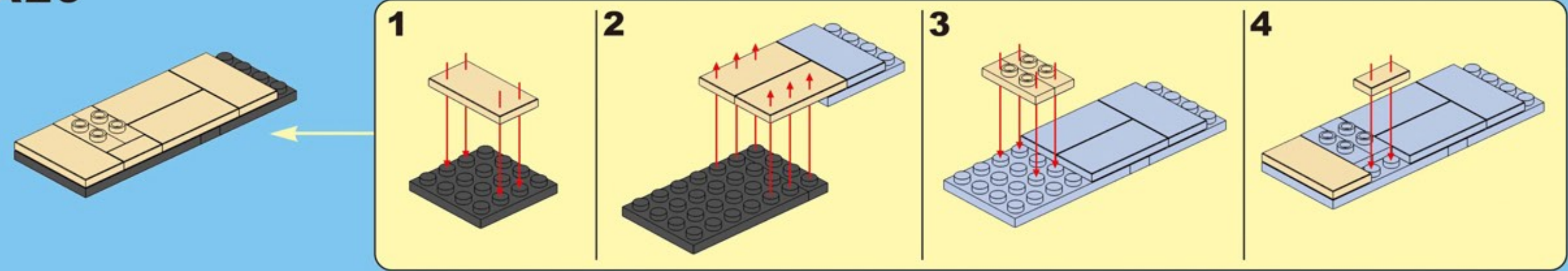
# A28



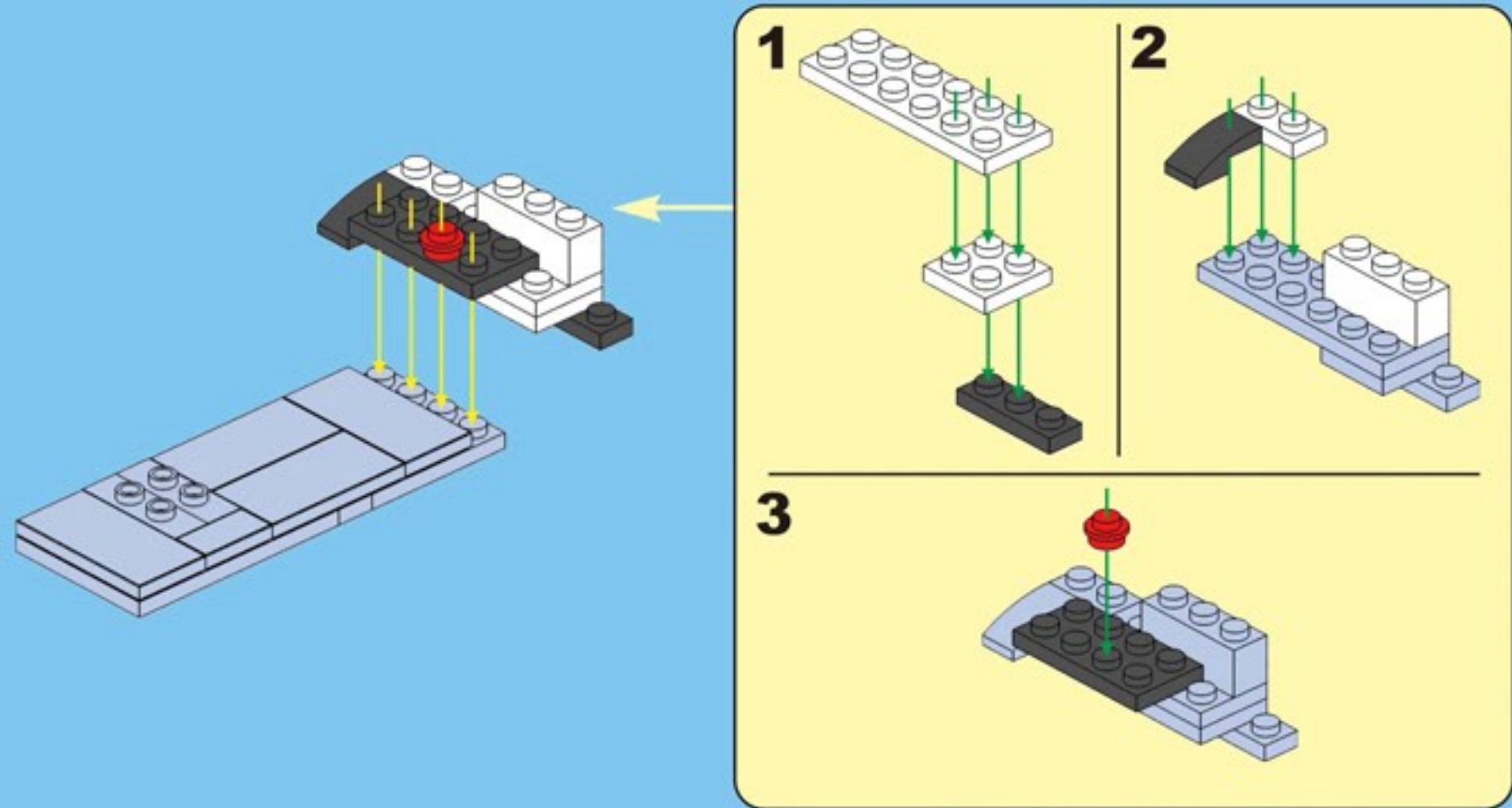




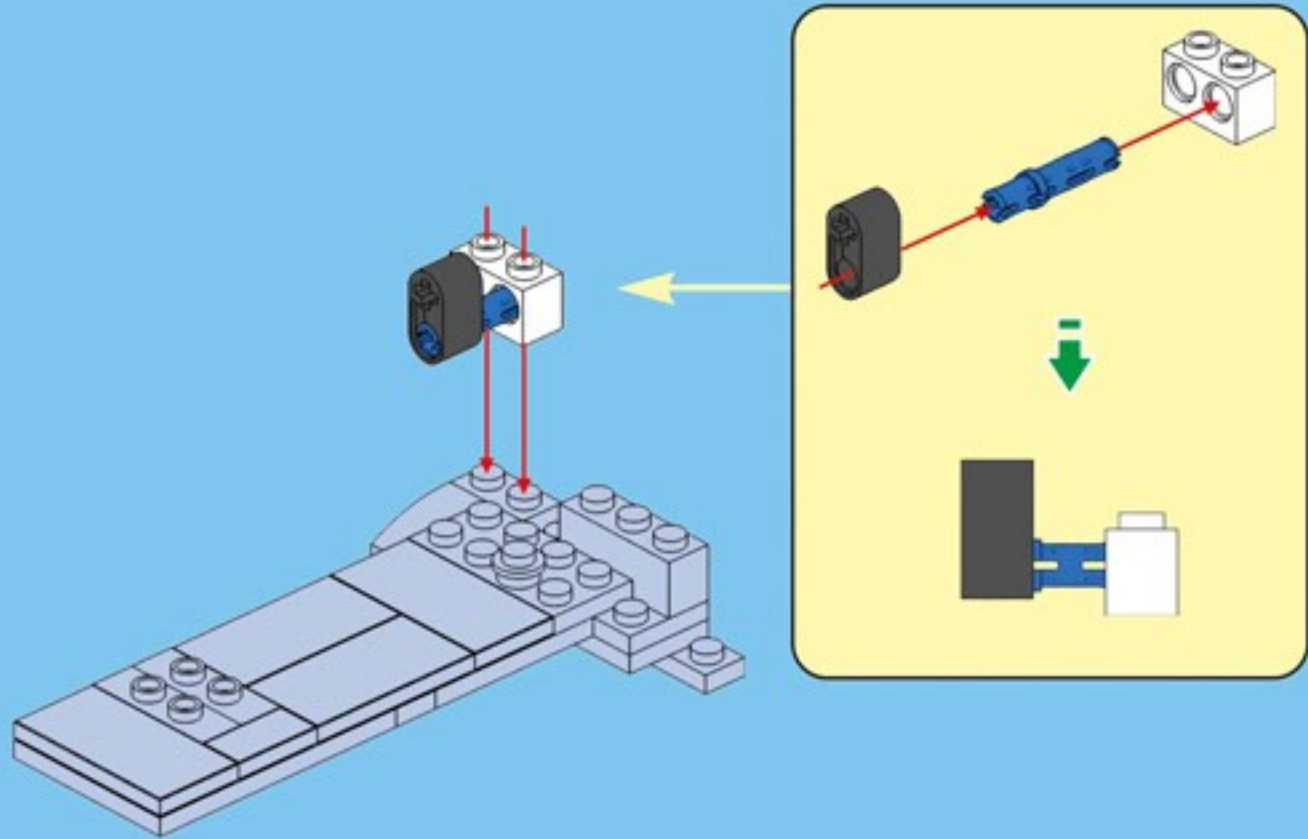
**A29**



**A30**

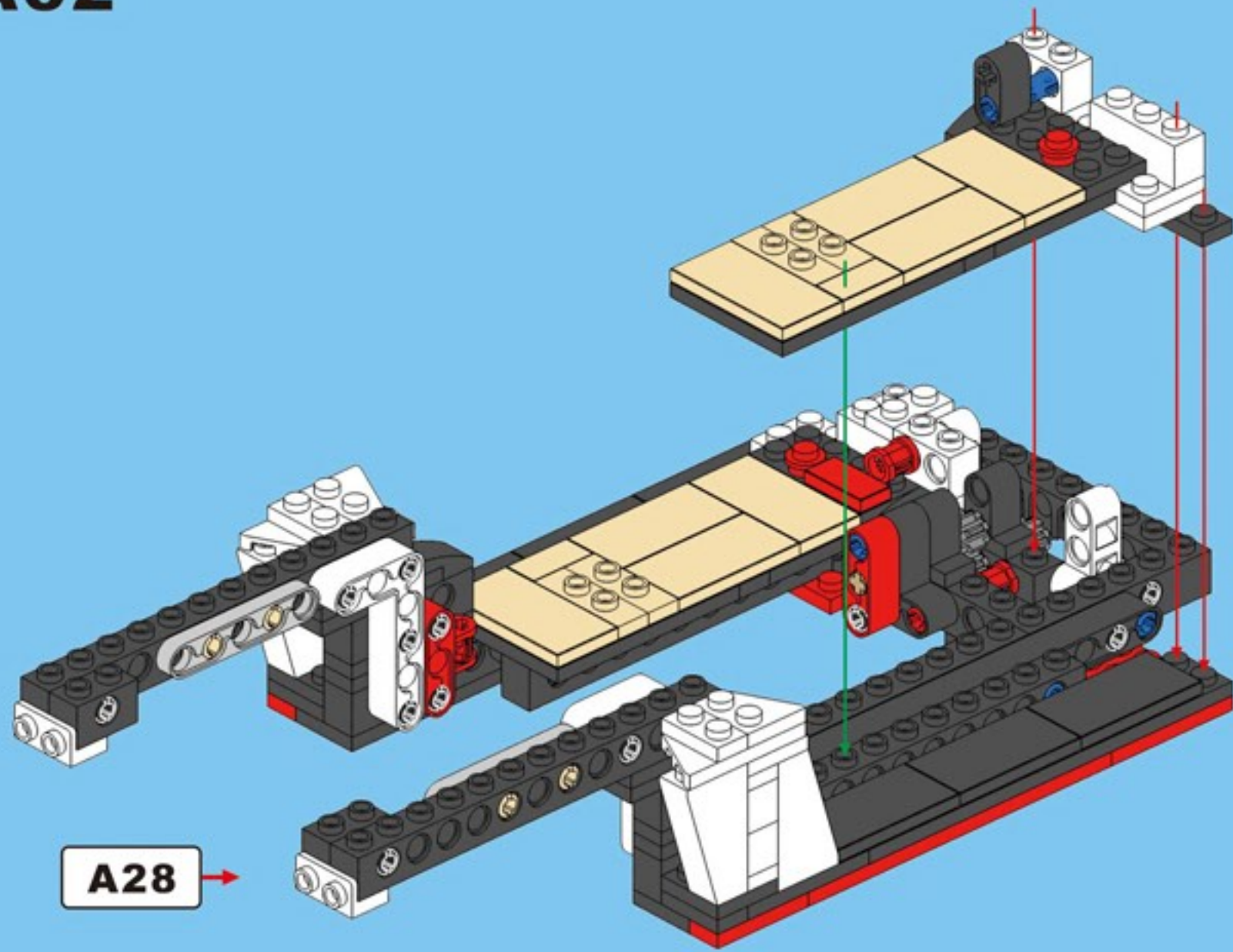


**A31**



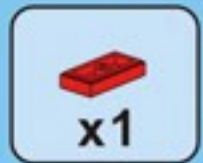
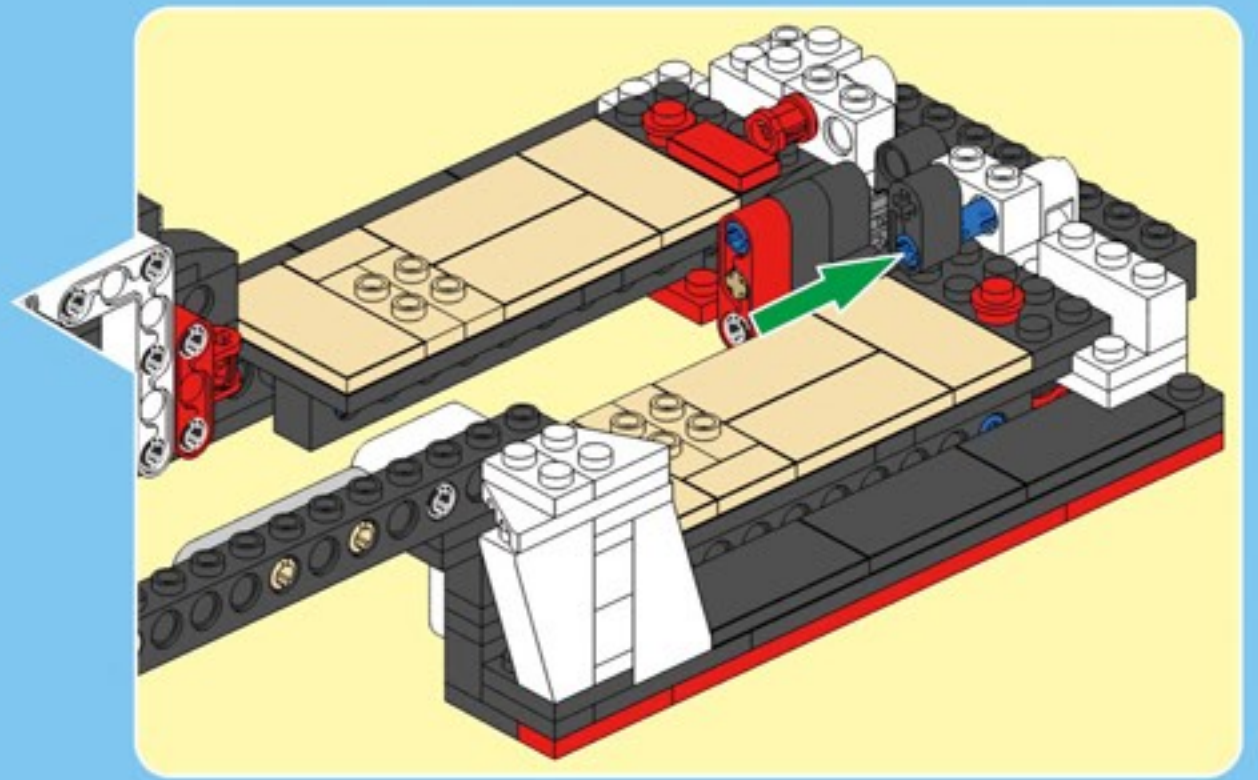


# A32

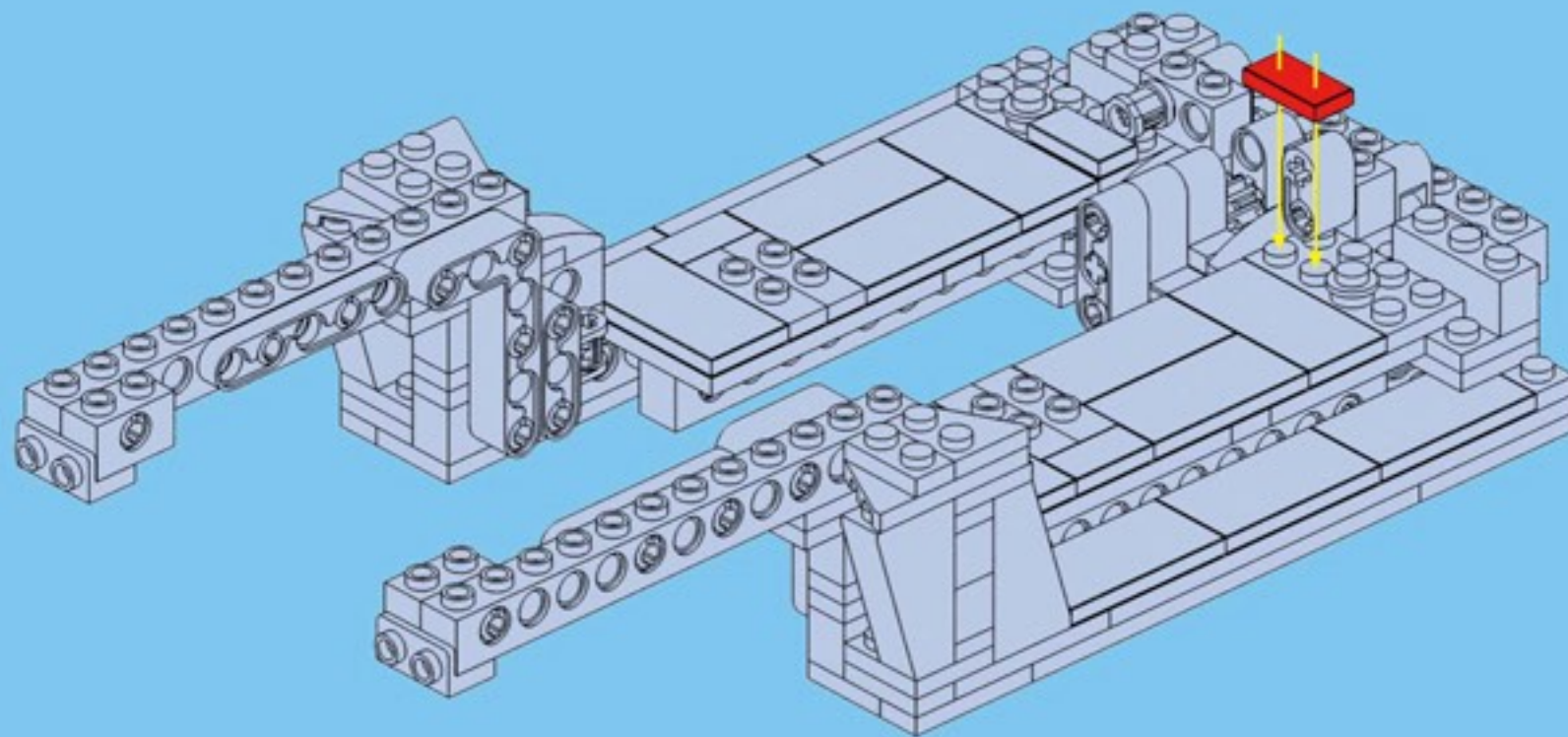


A31

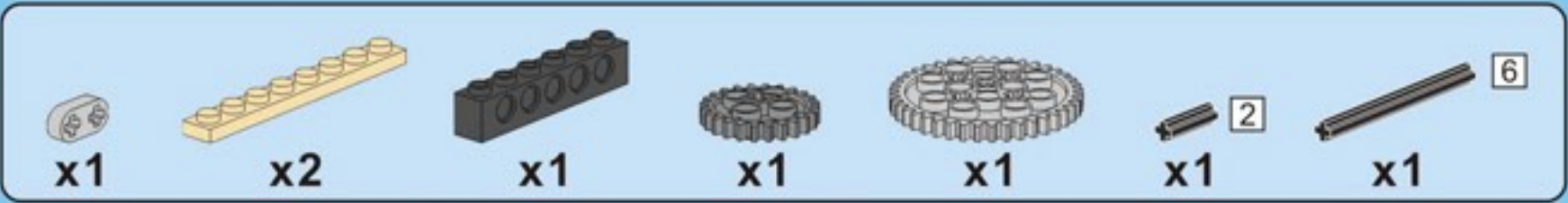
A28



# A33



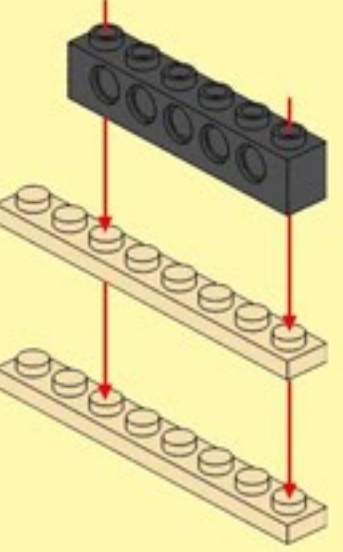




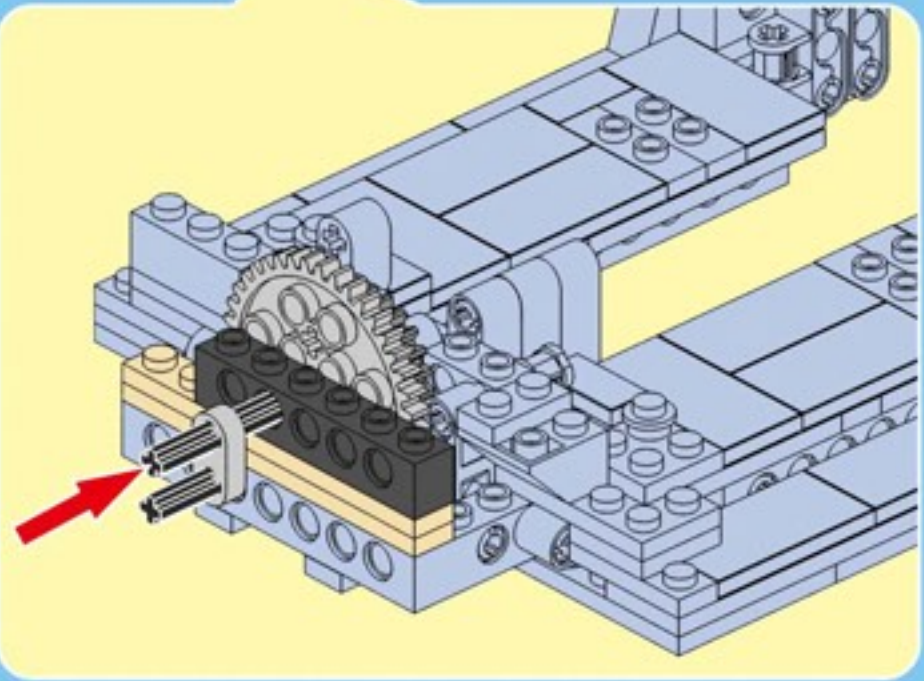
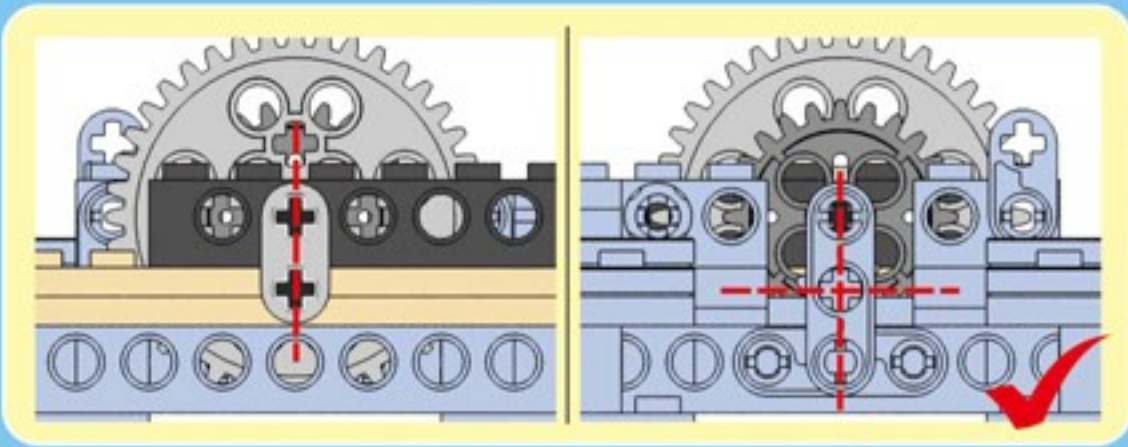
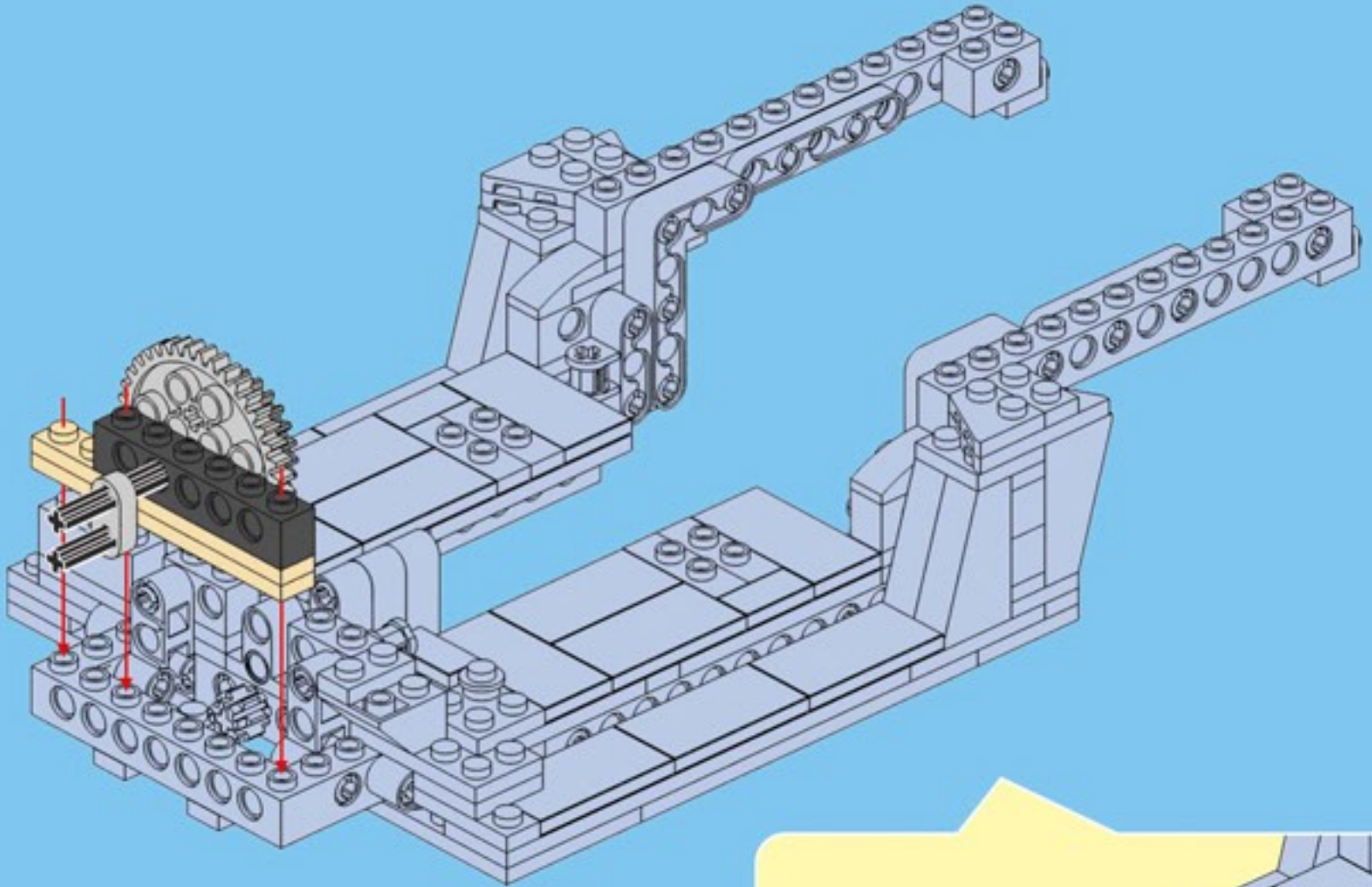
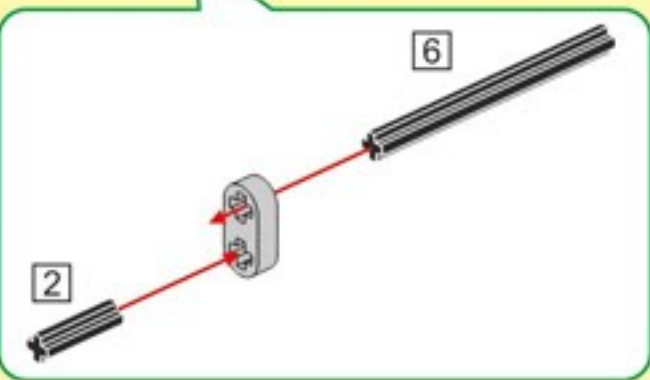
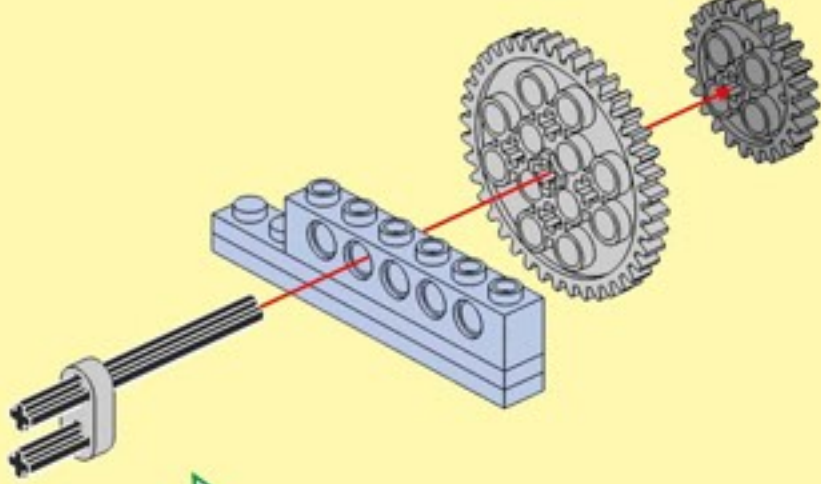
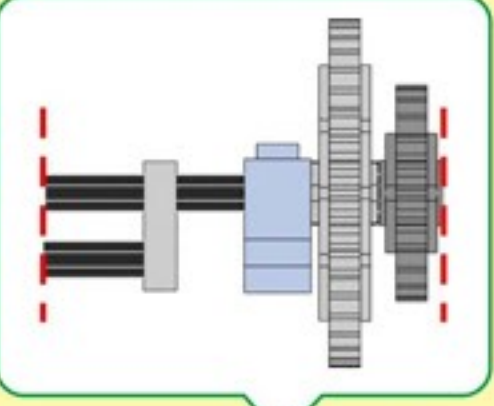
# A34



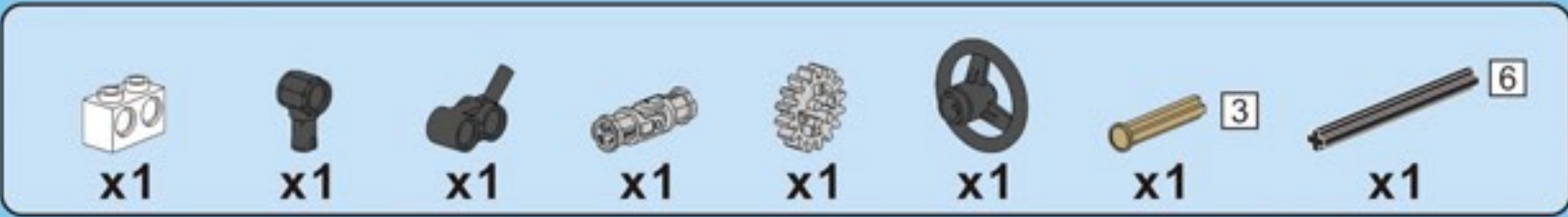
1



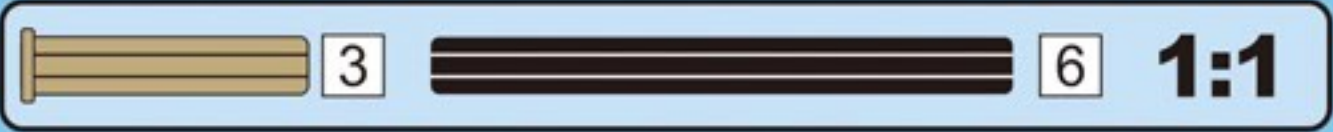
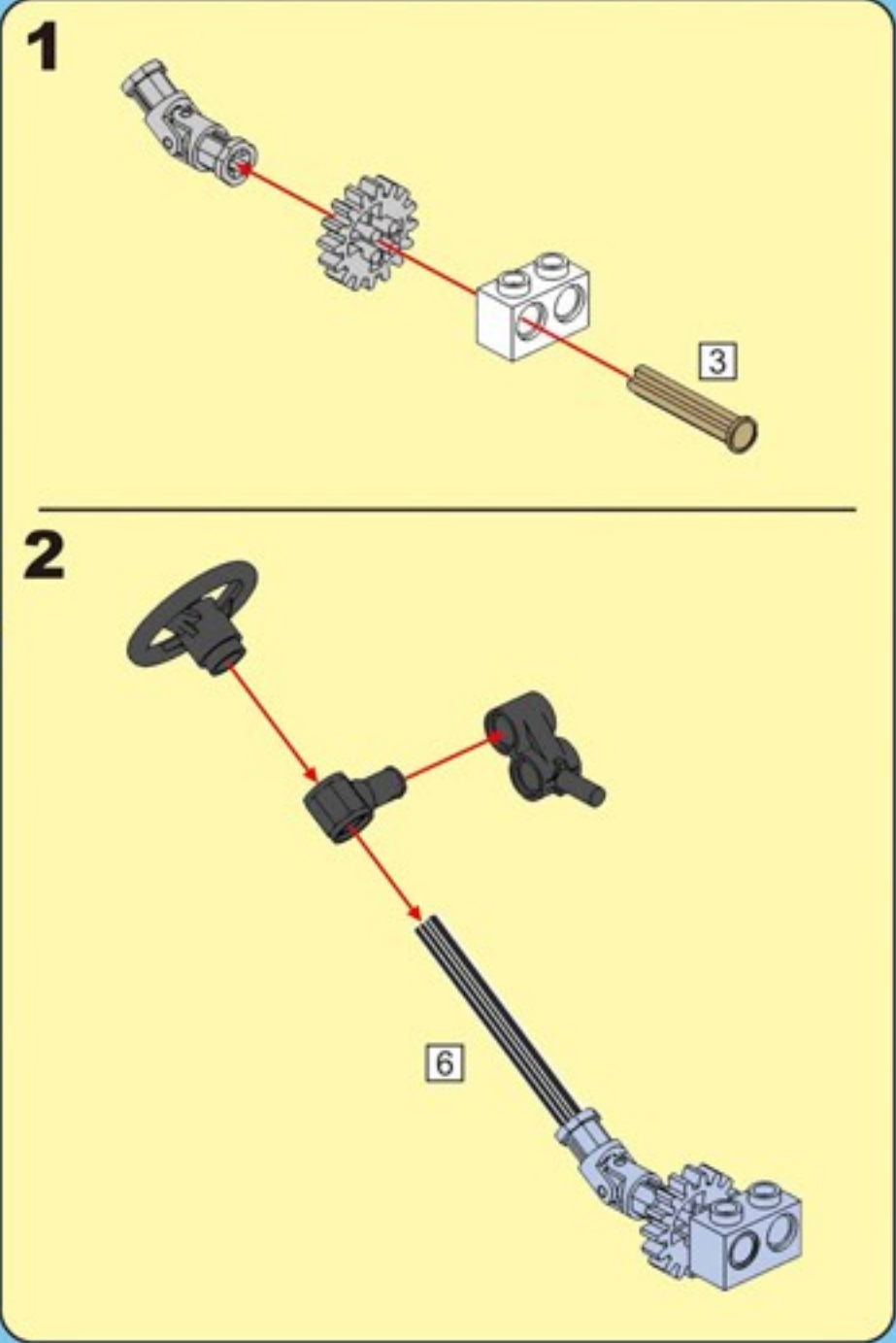
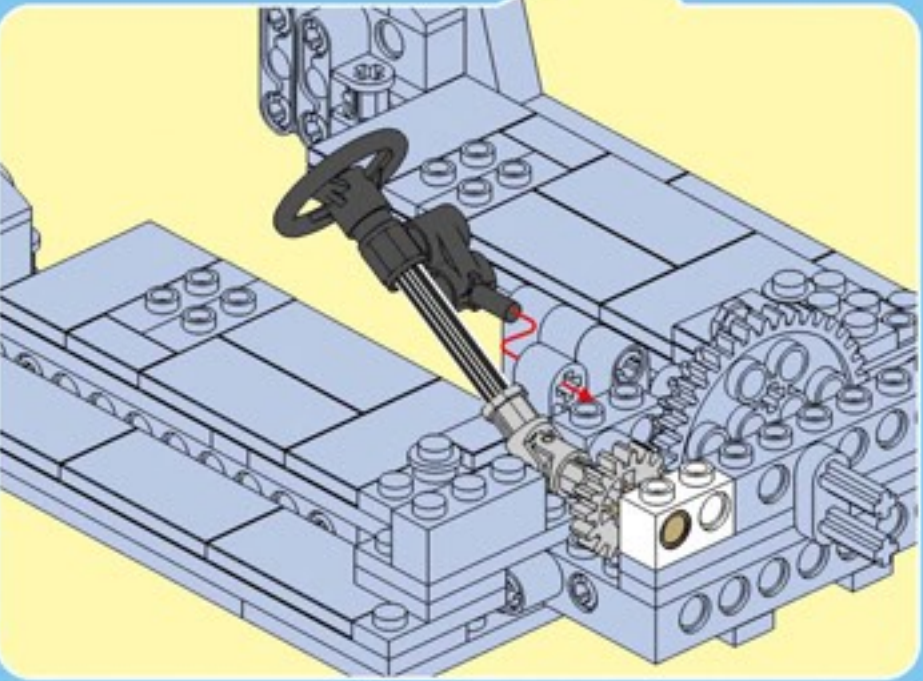
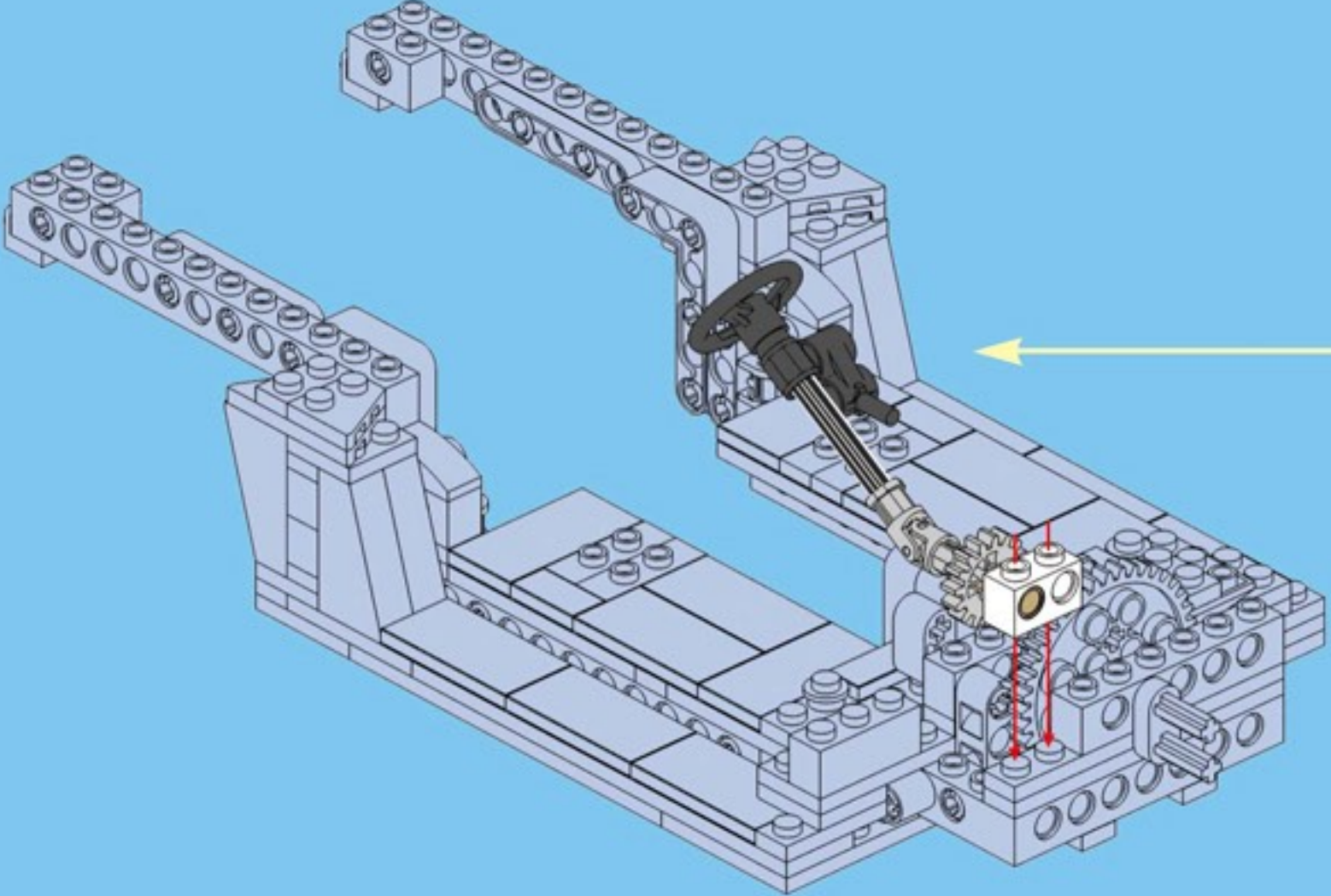
2







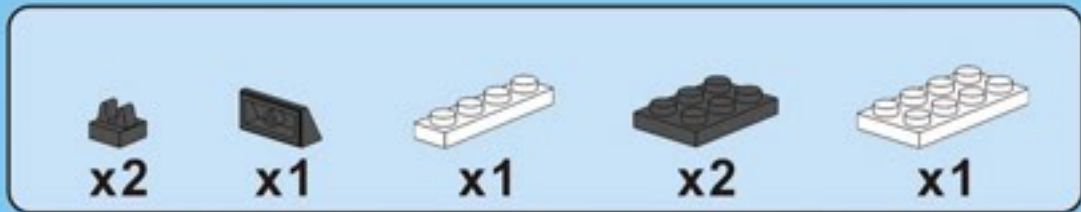
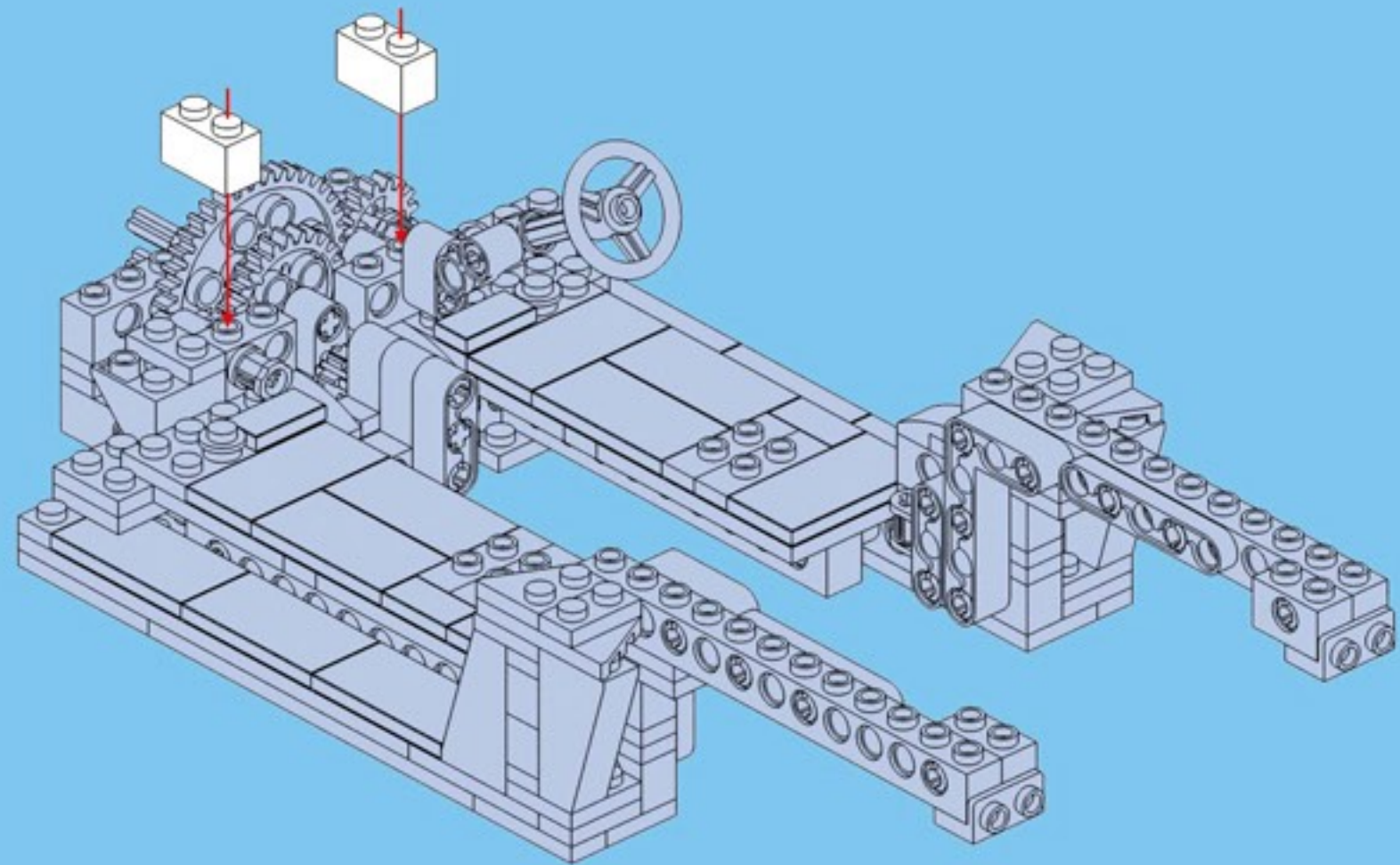
# A35



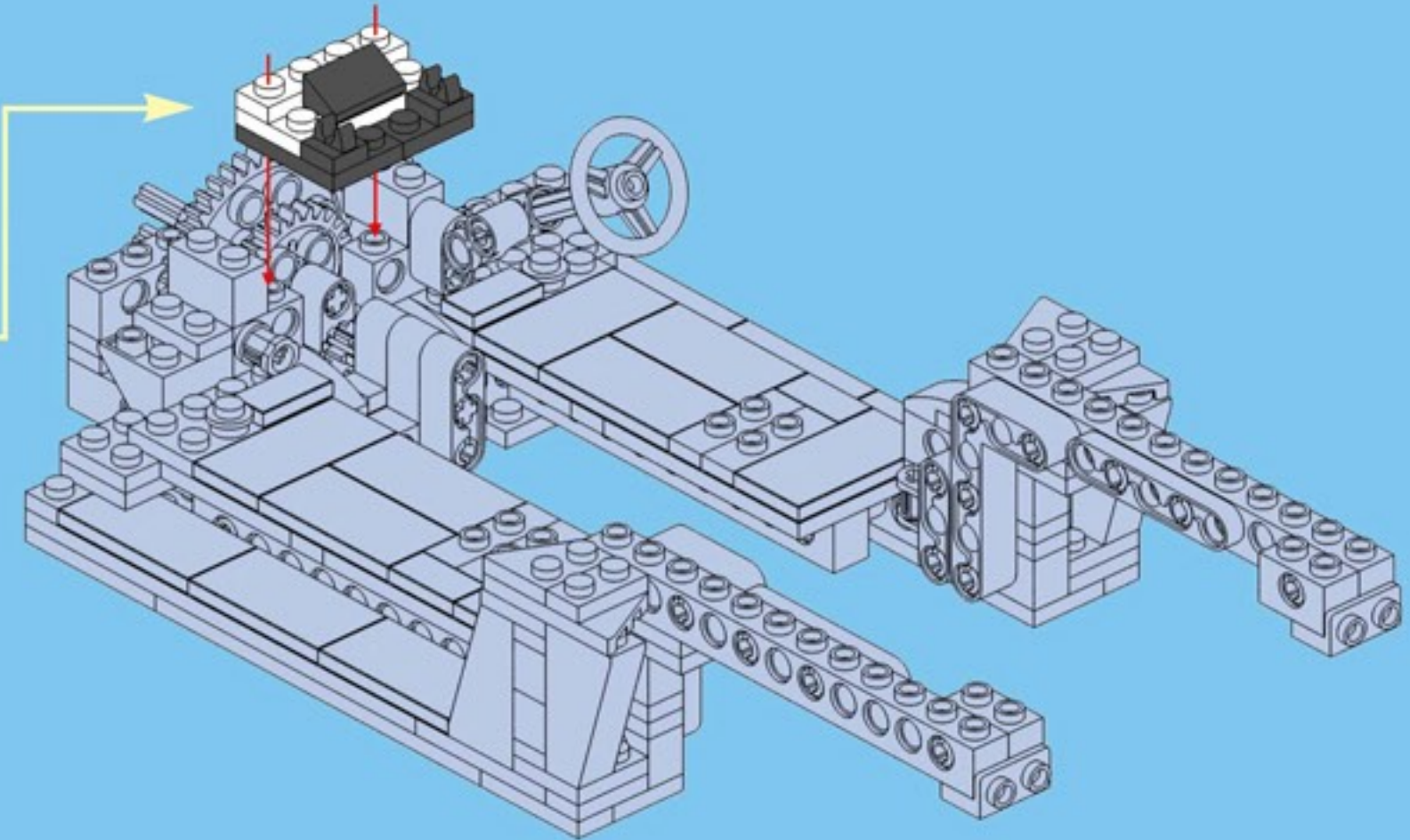
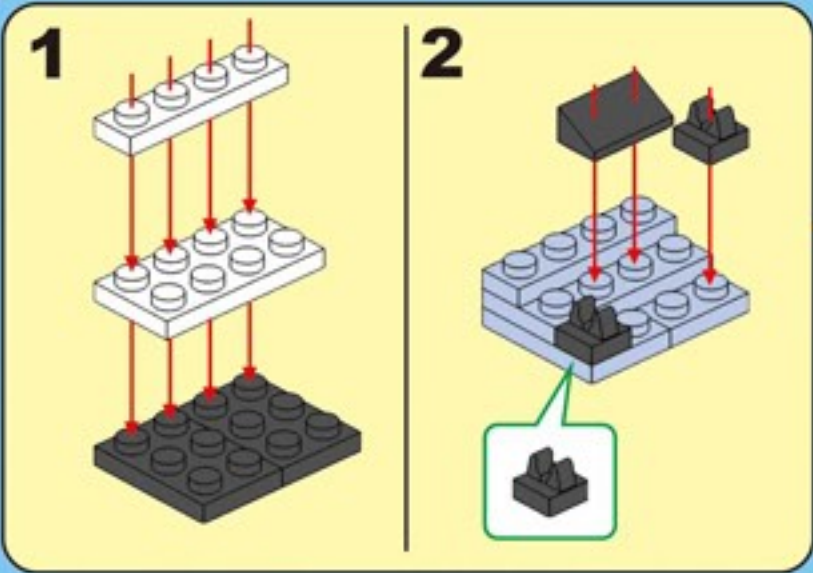




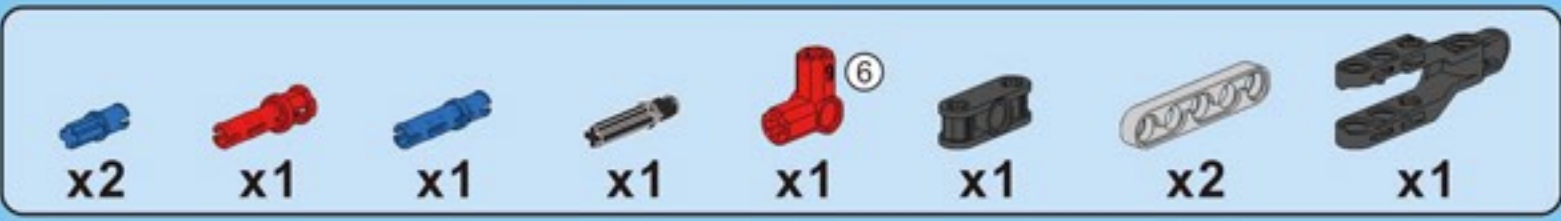
# A36



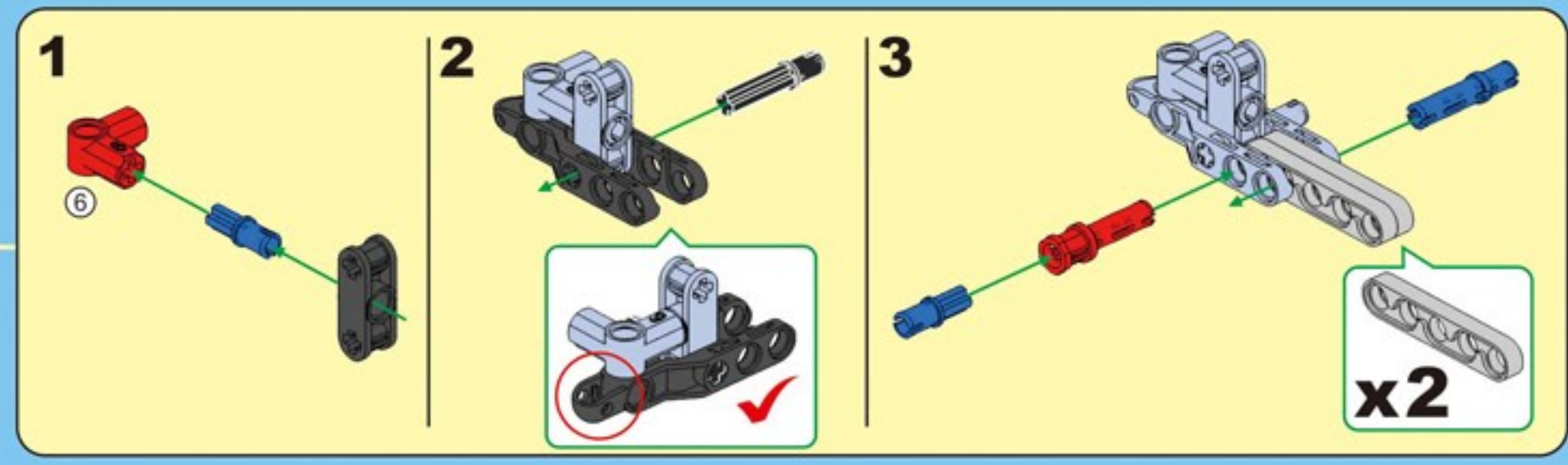
# A37



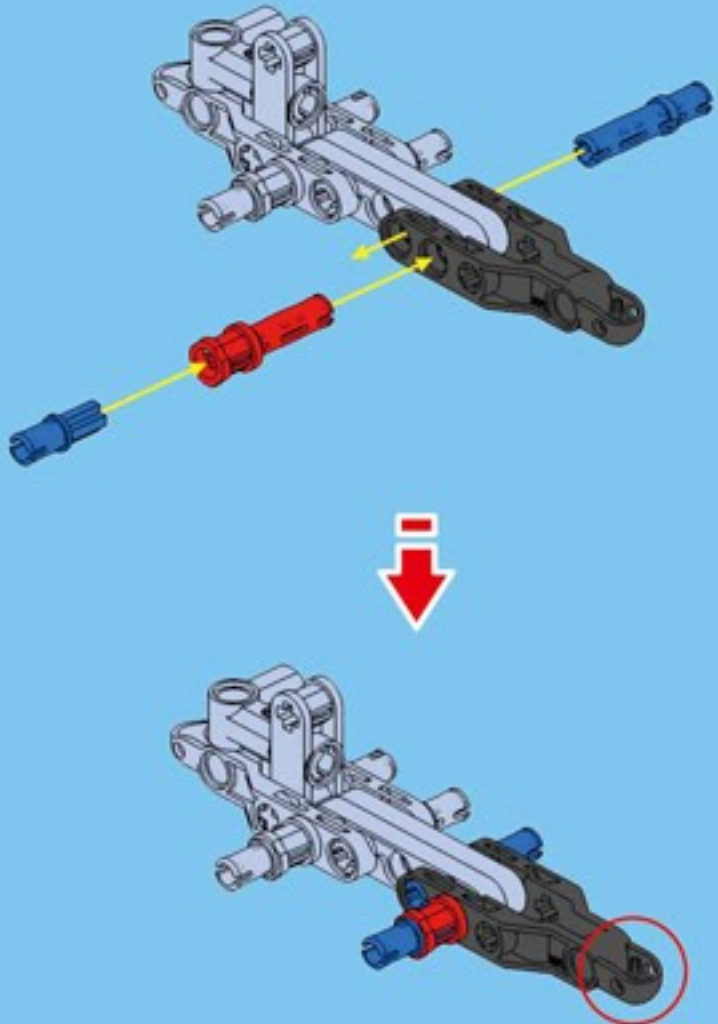




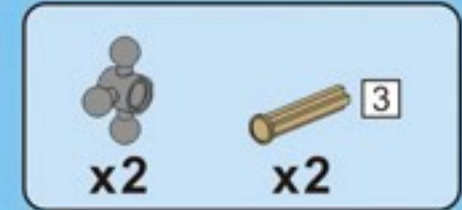
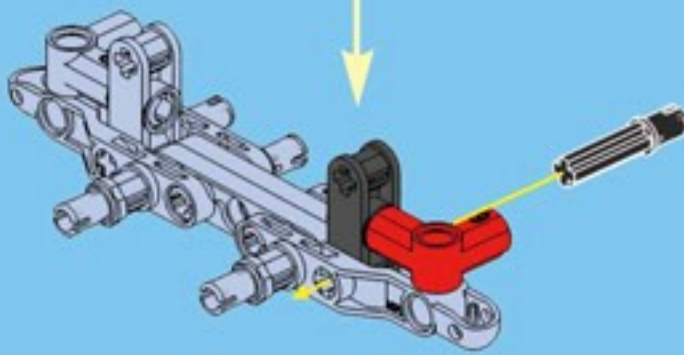
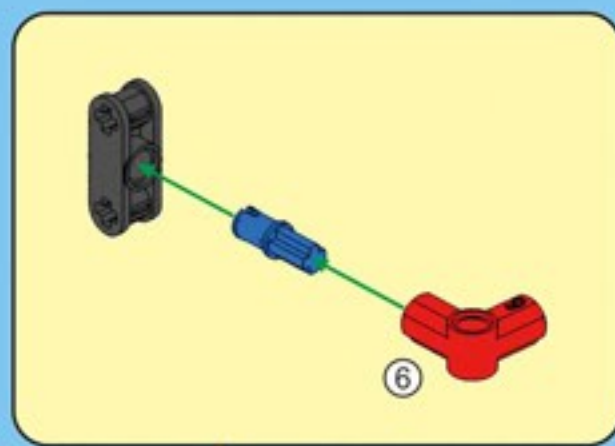
**A38**



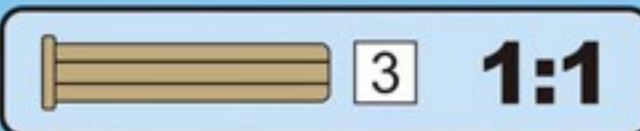
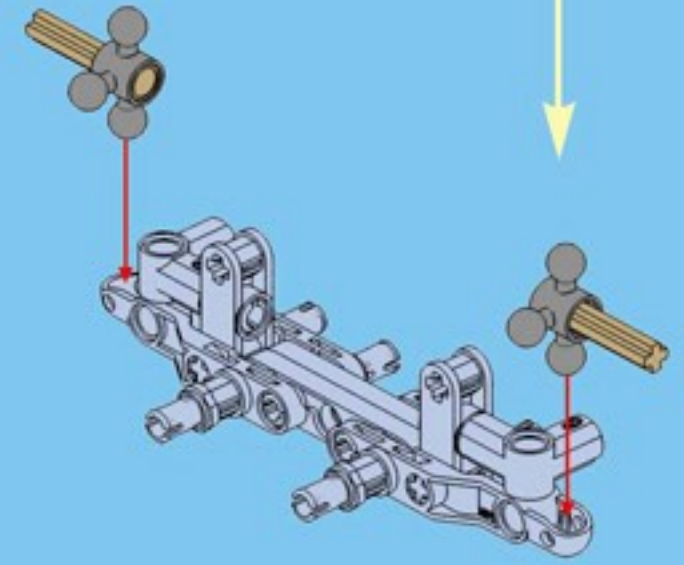
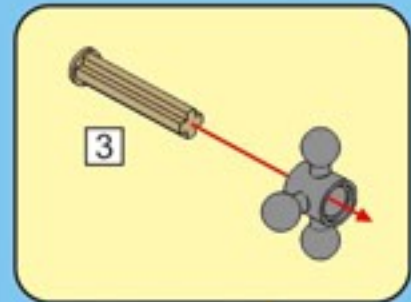
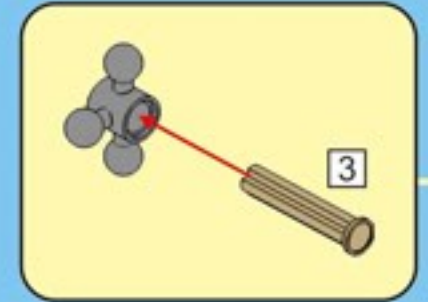
**A39**



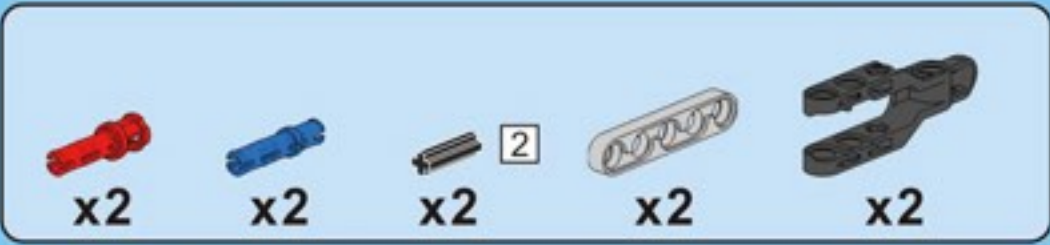
**A40**



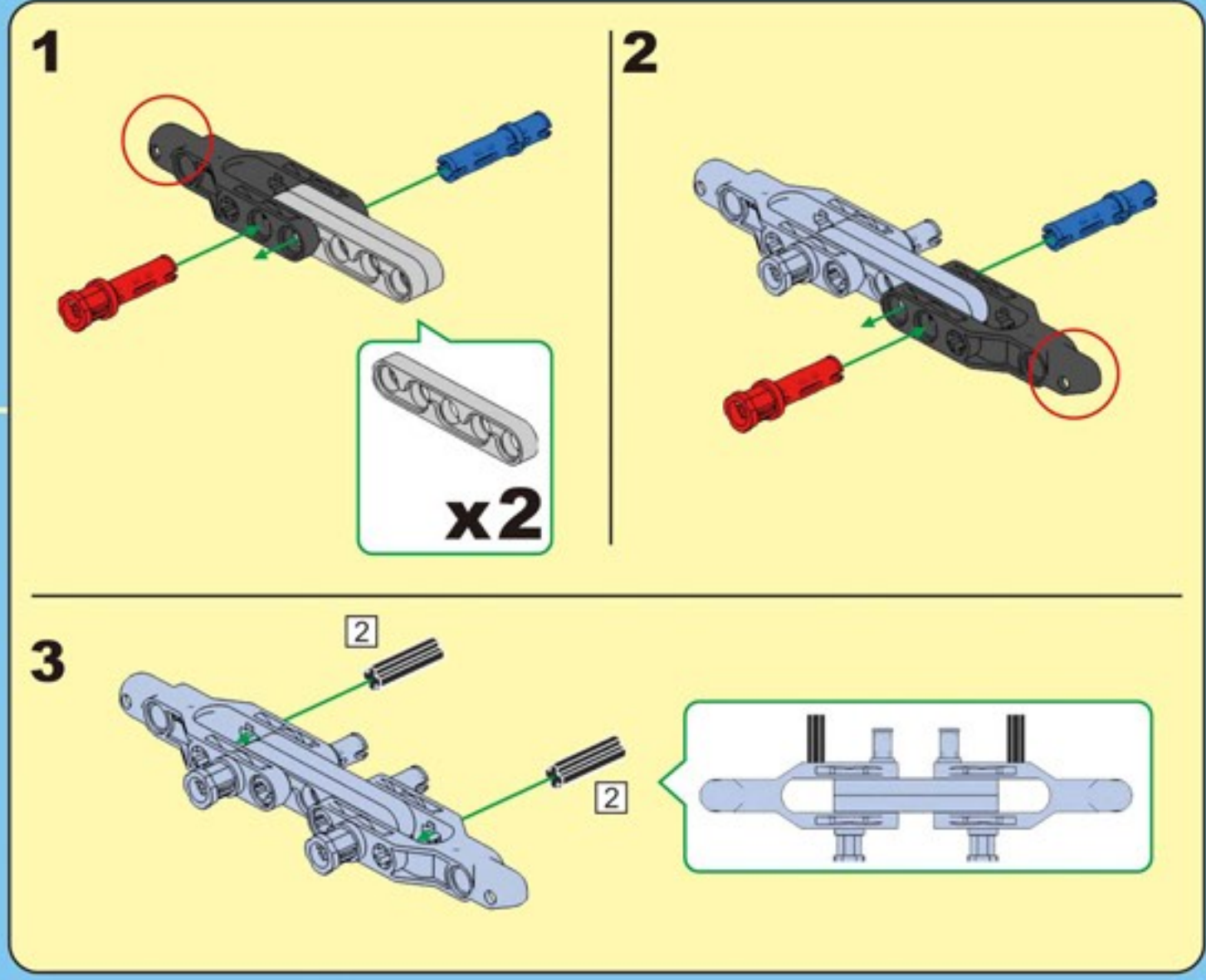
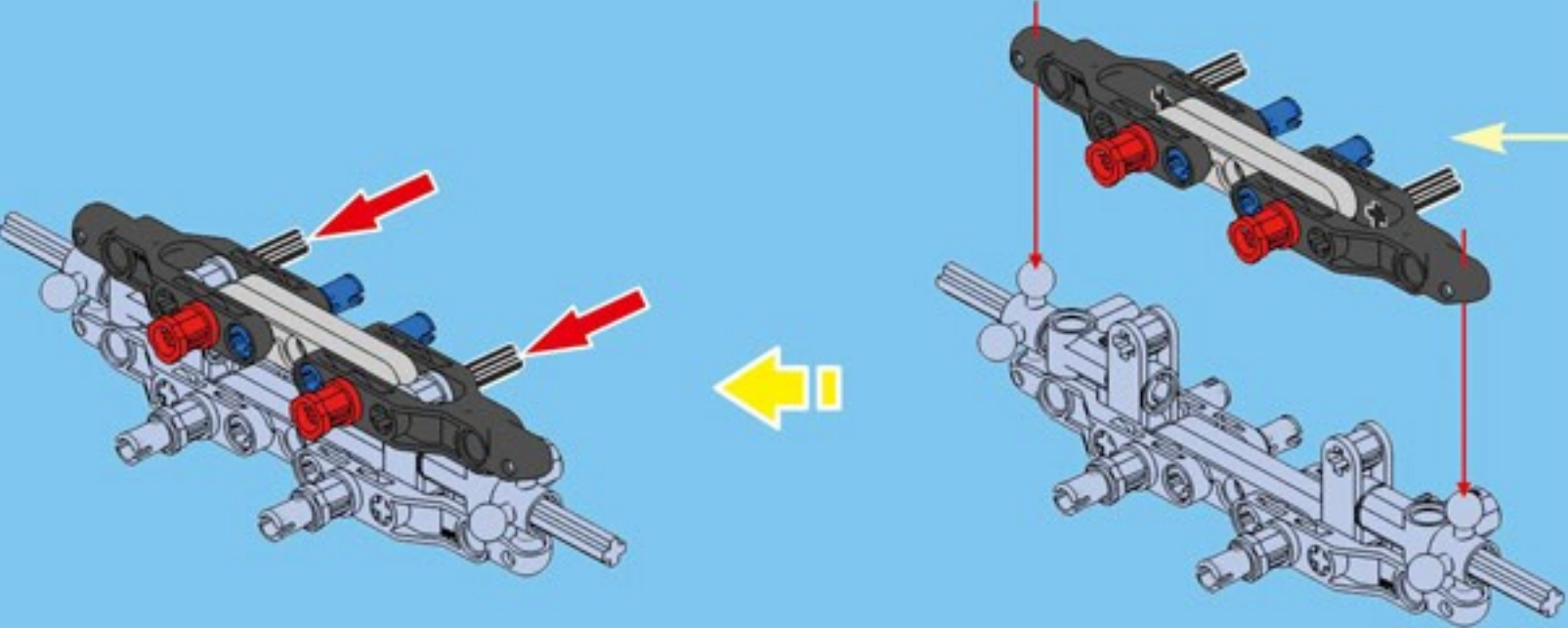
**A41**



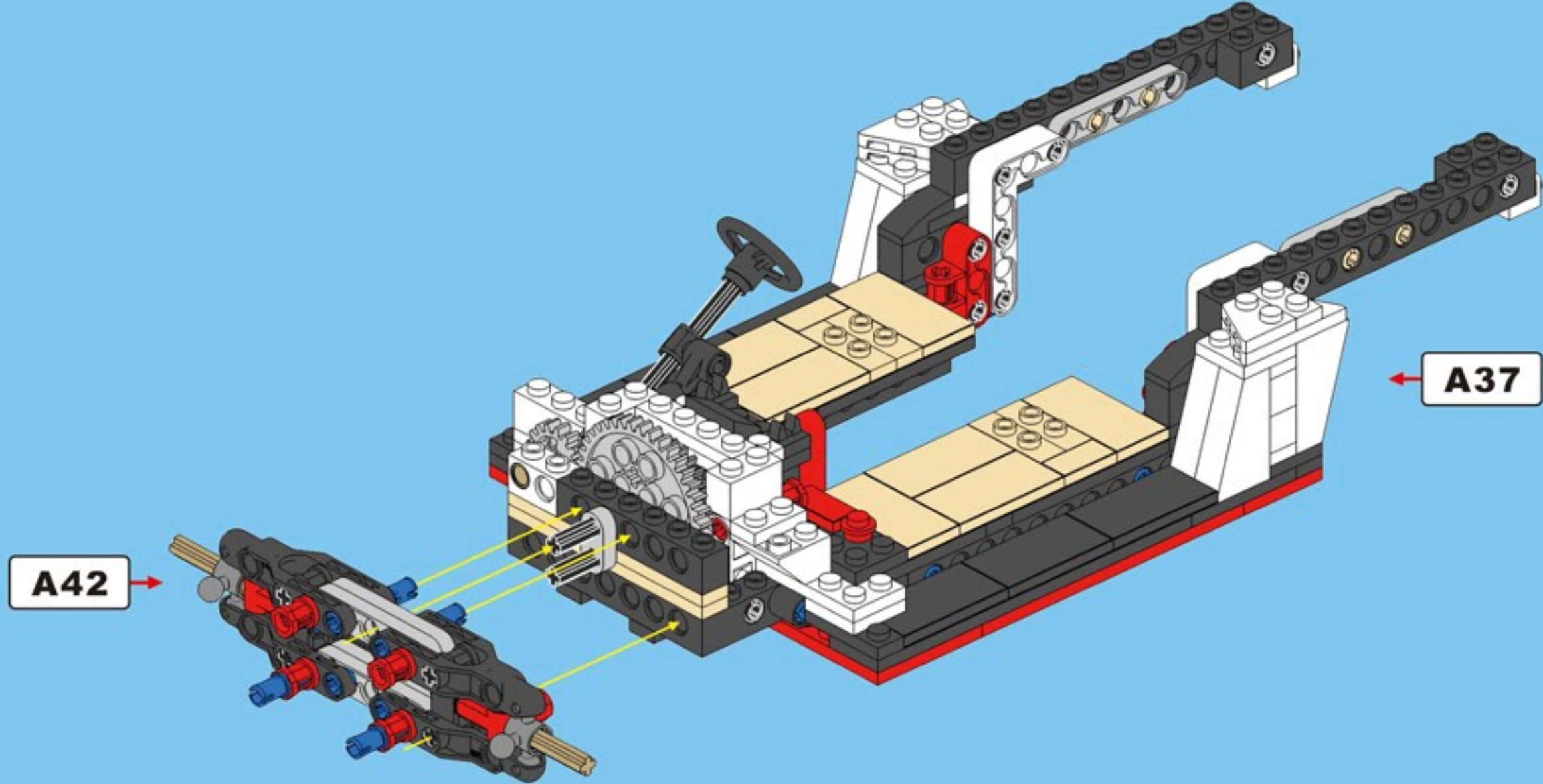




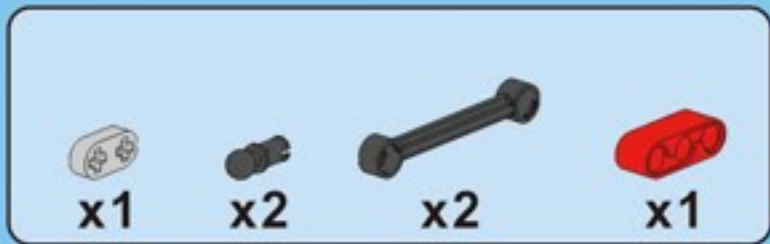
**A42**



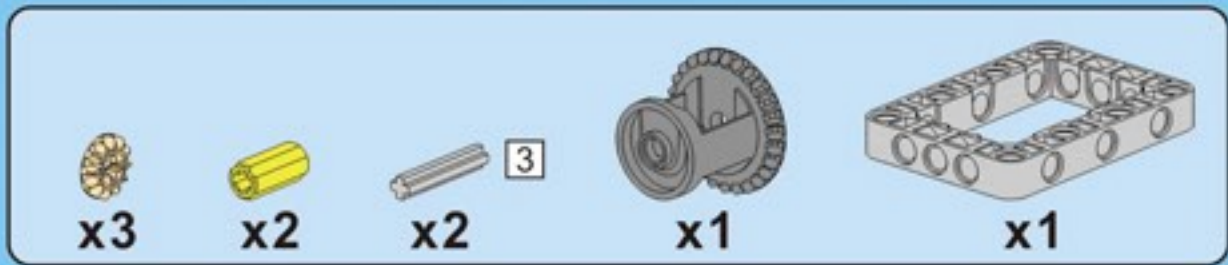
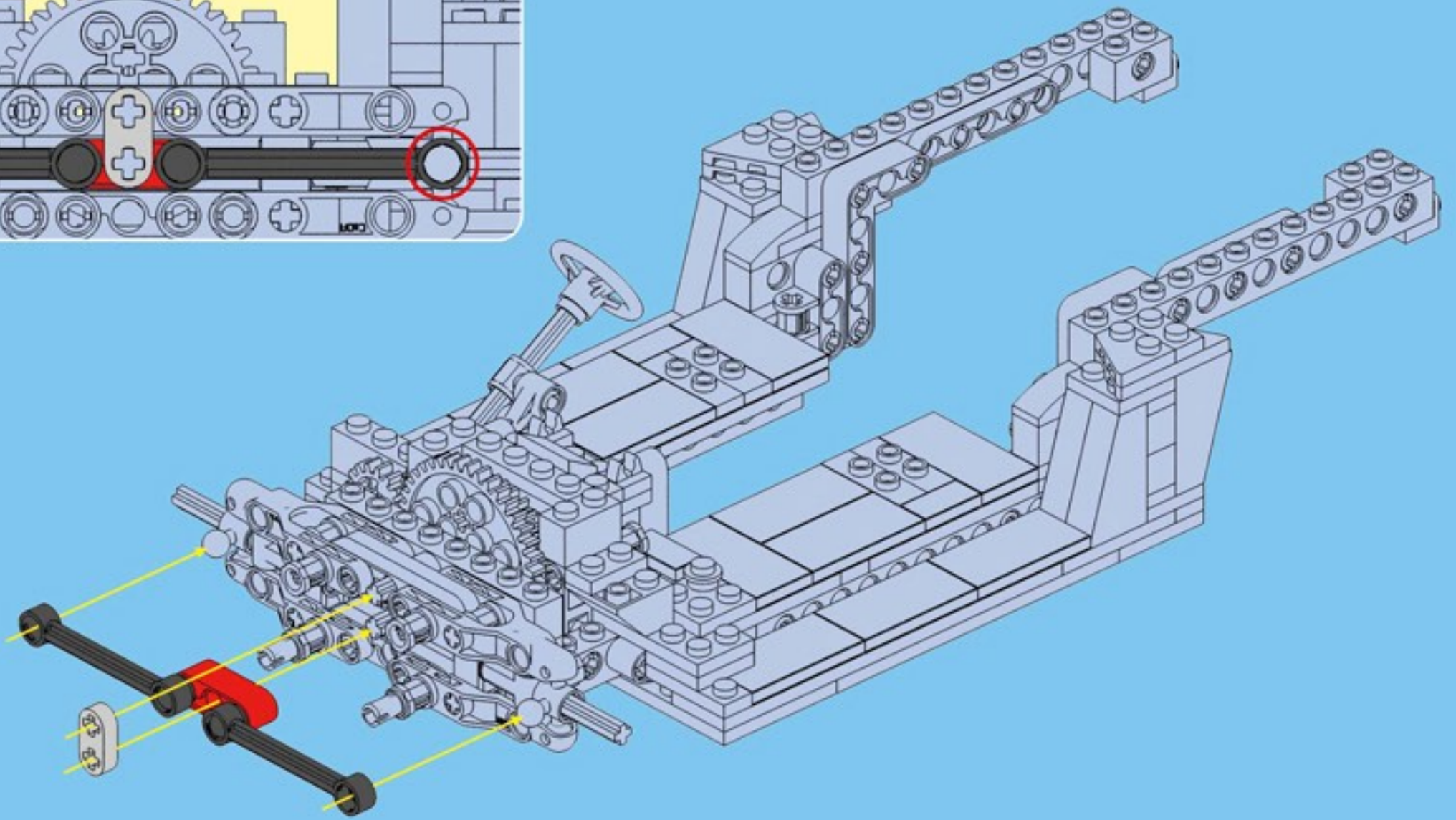
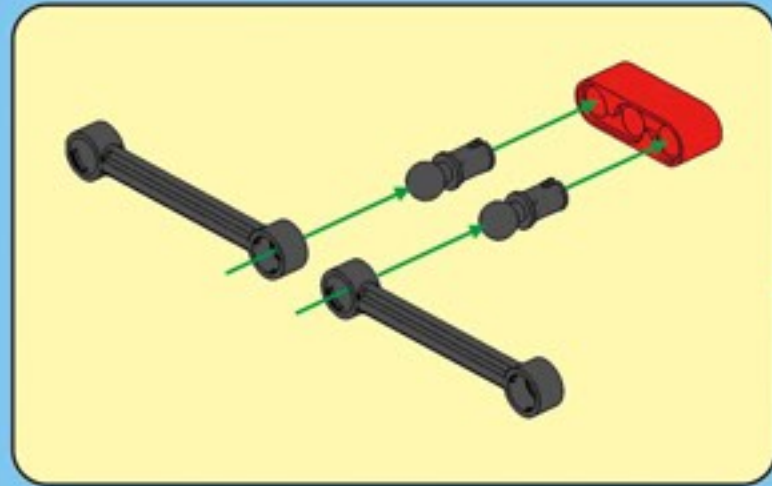
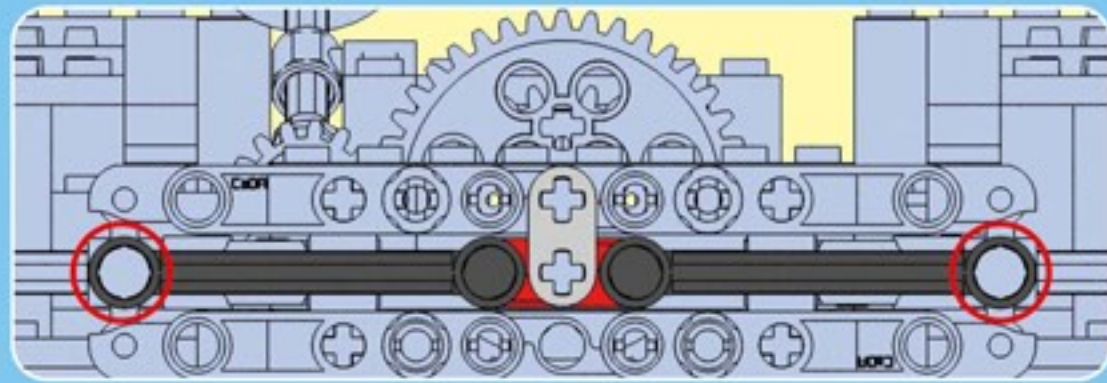
**A43**



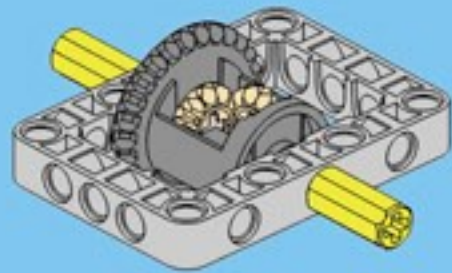




# A44



# A45

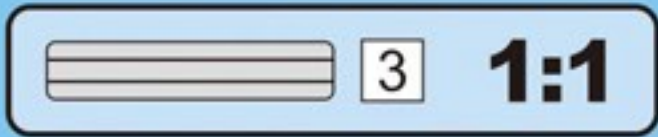


**1**

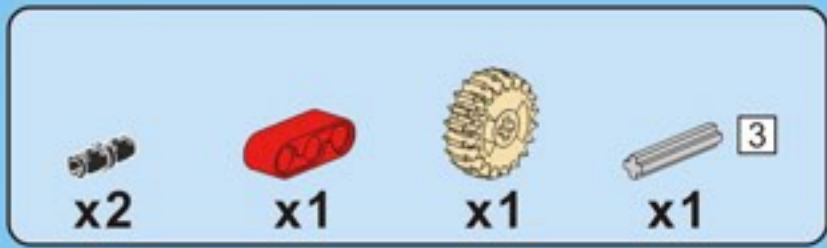
**2**

---

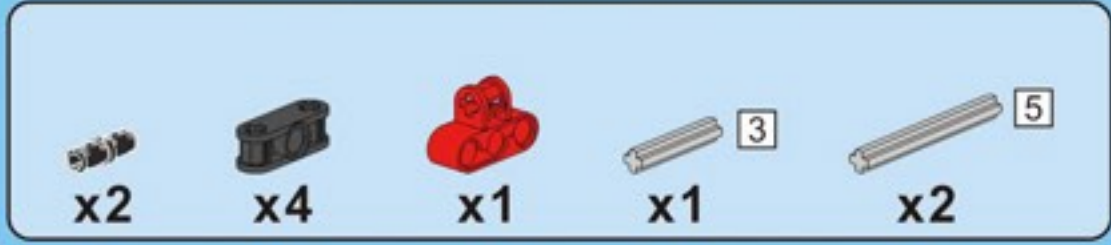
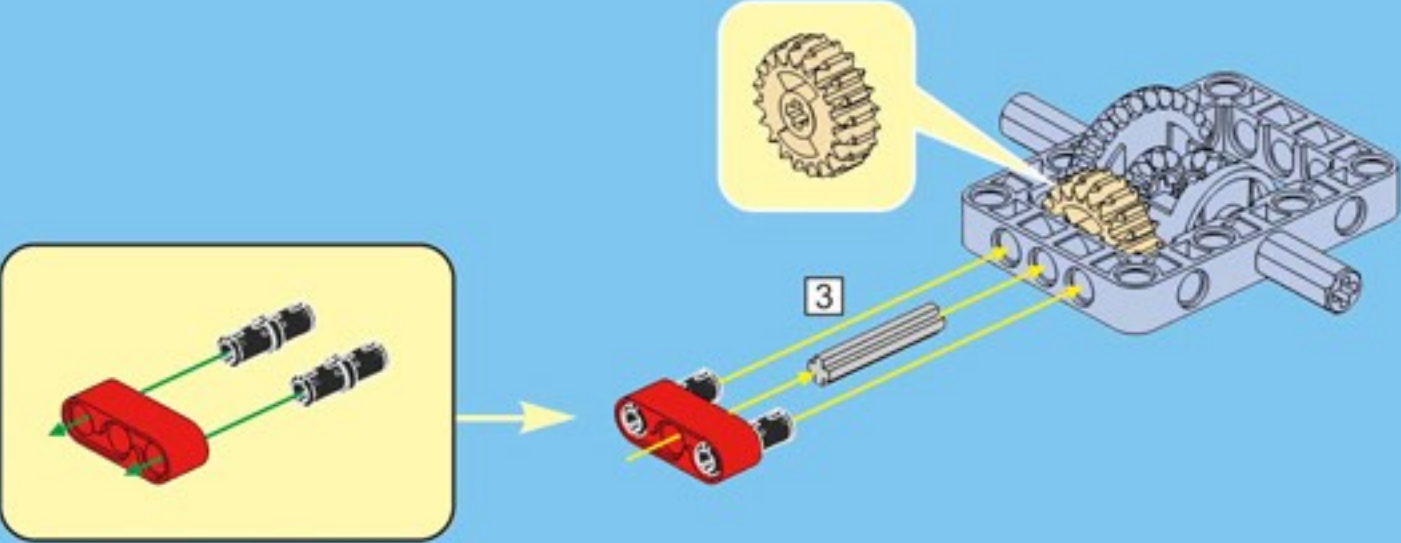
**3**



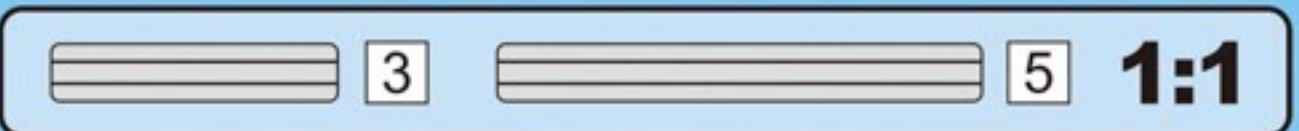
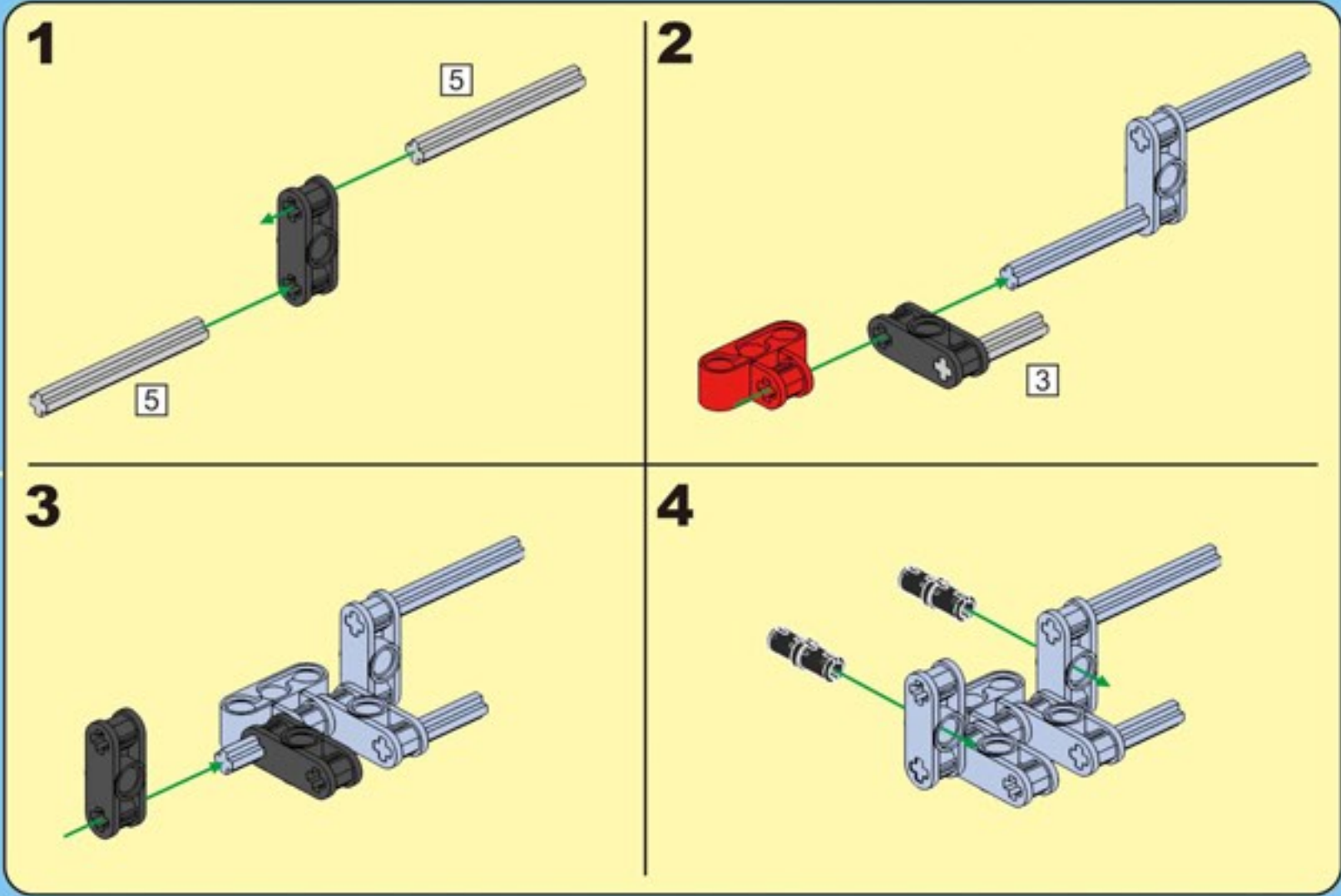
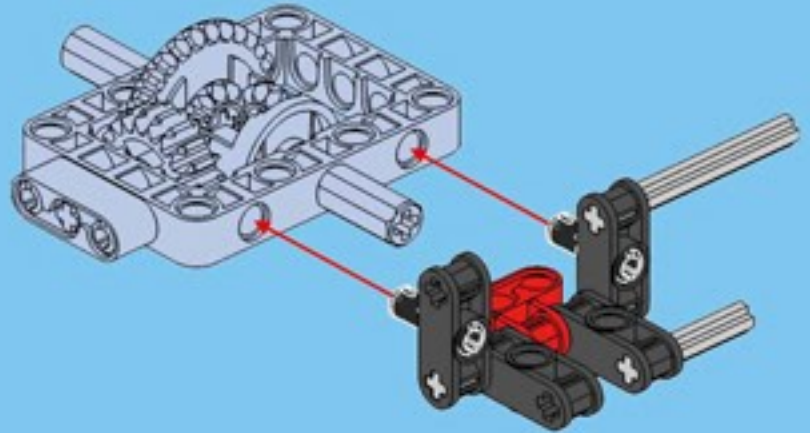




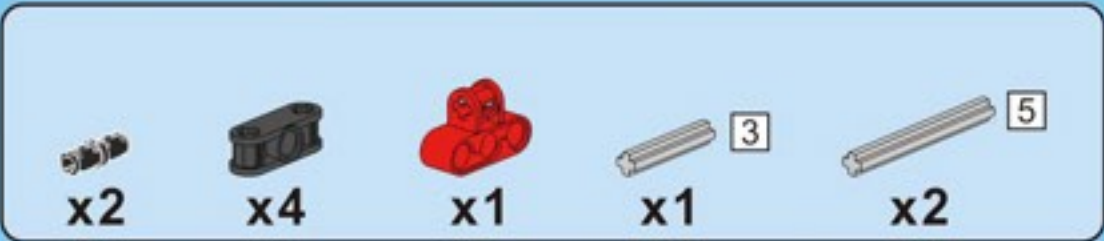
**A46**



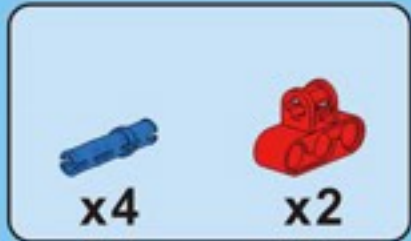
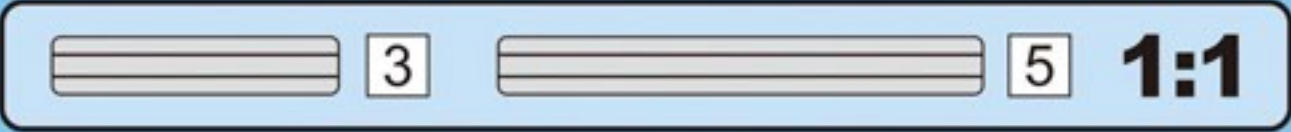
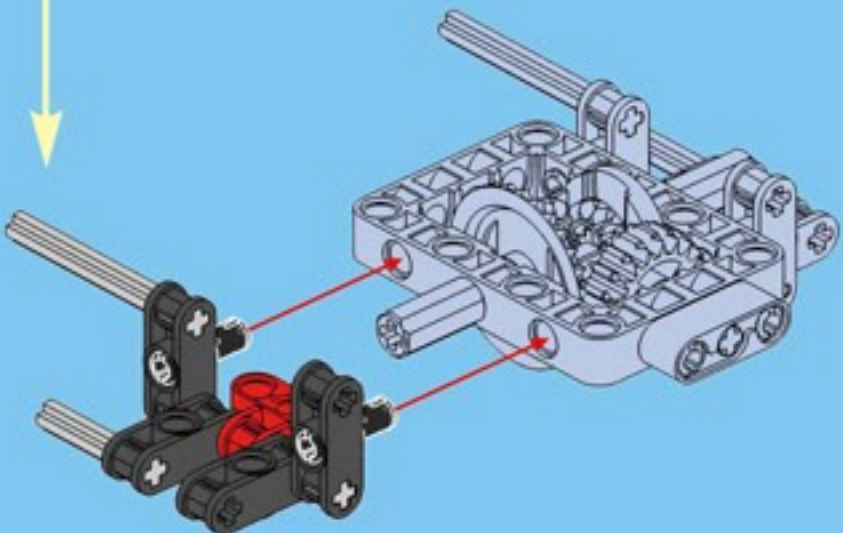
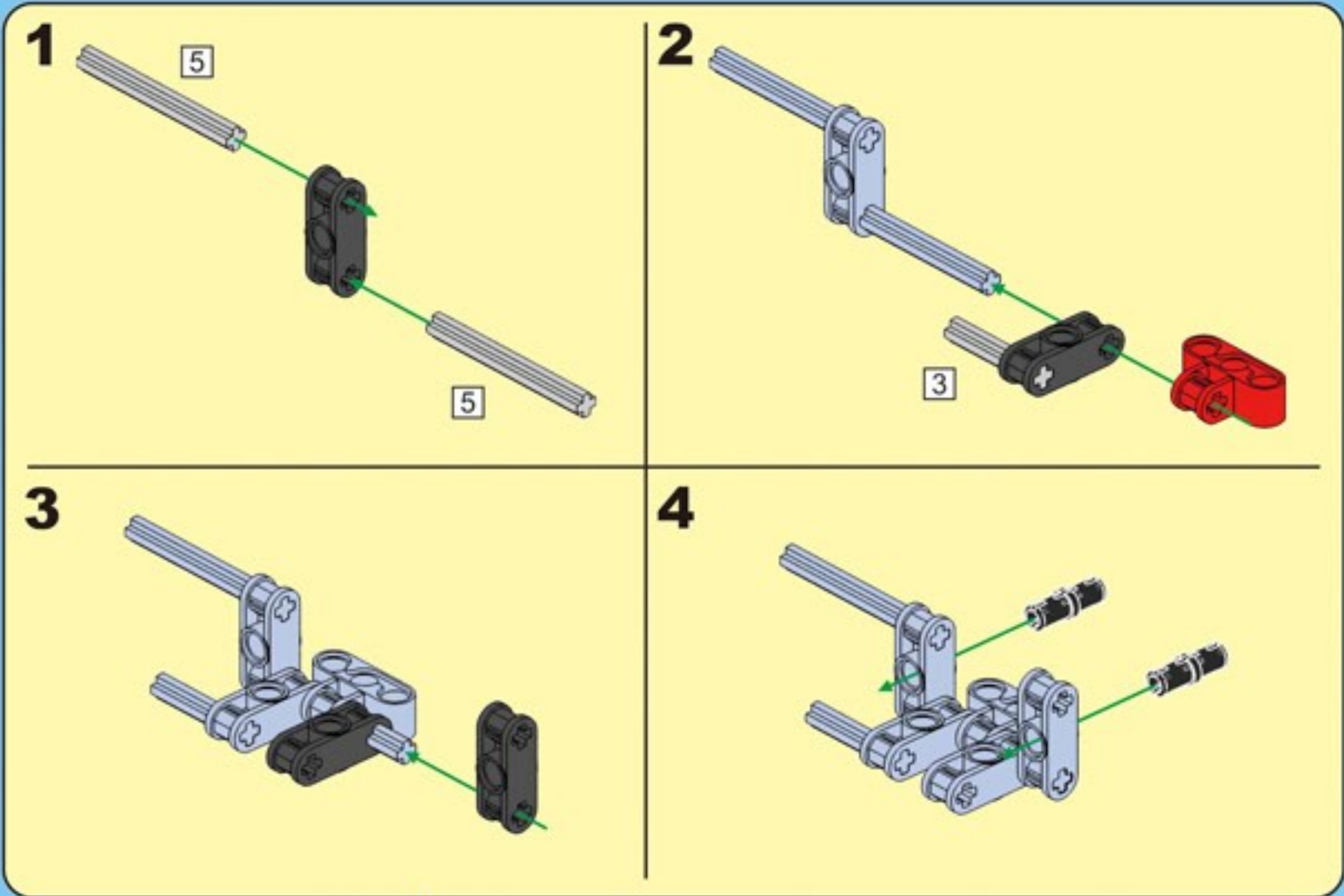
**A47**



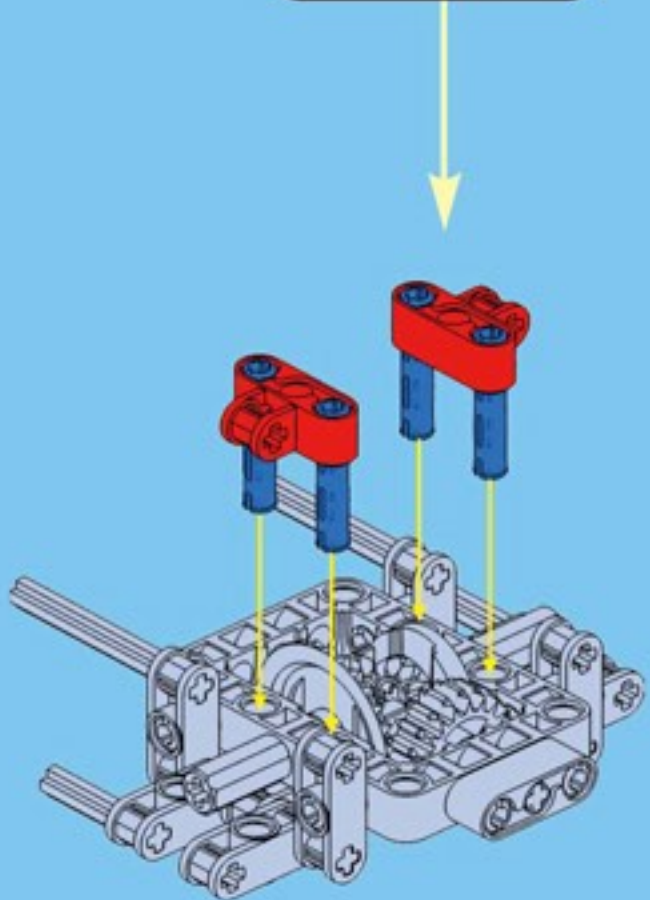
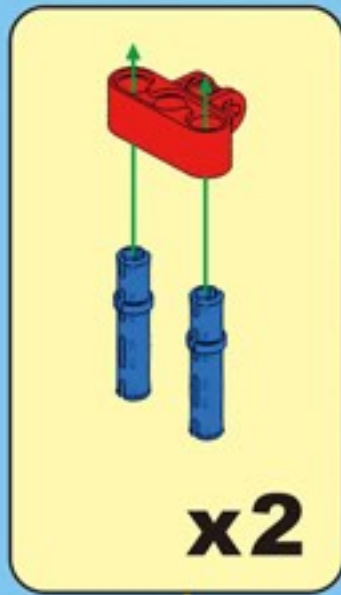




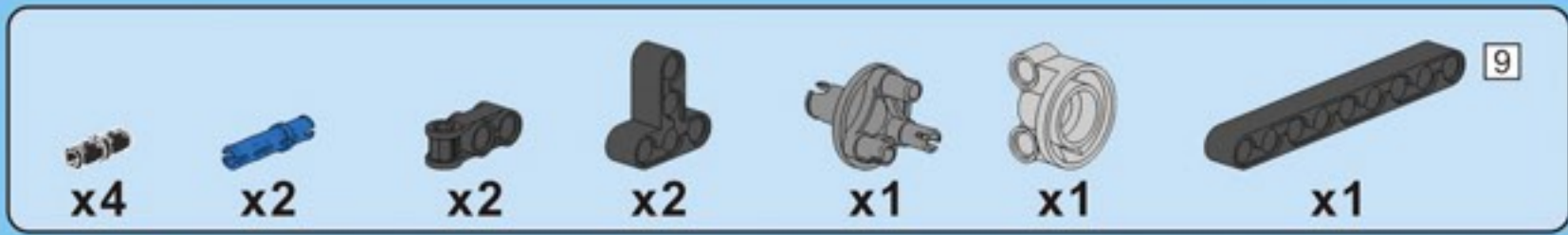
# A48



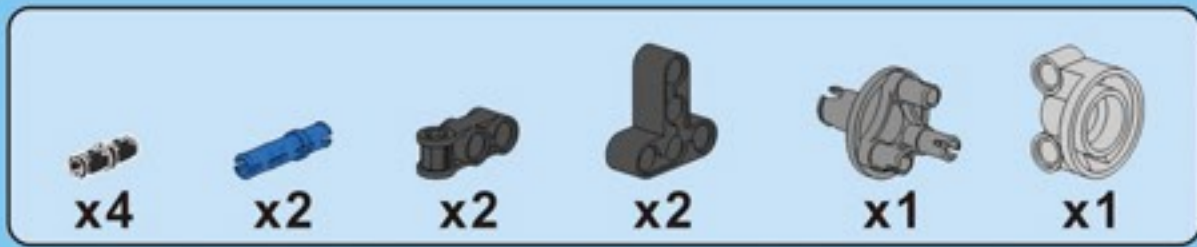
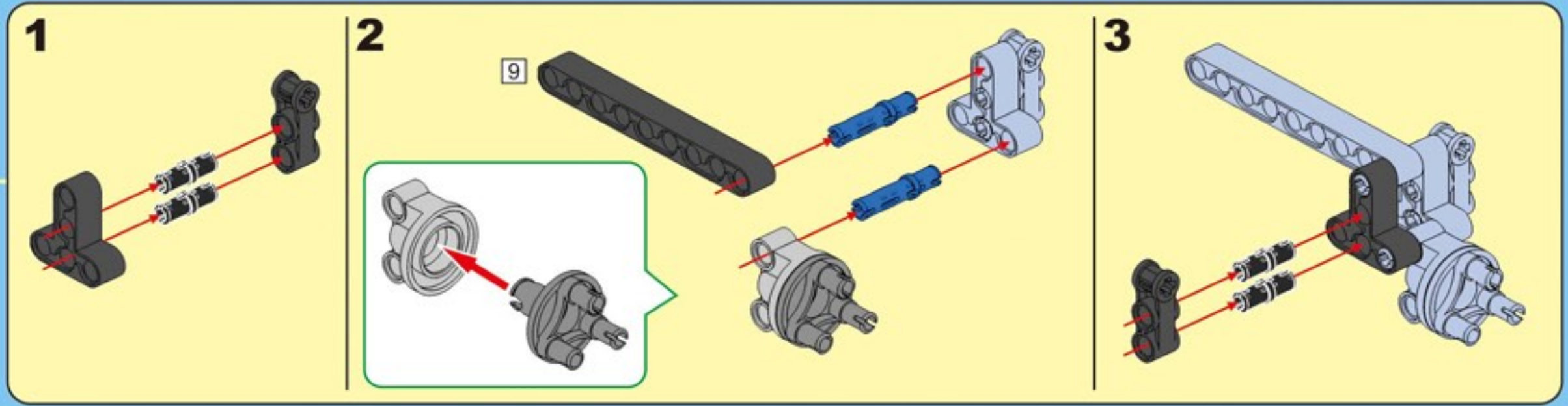
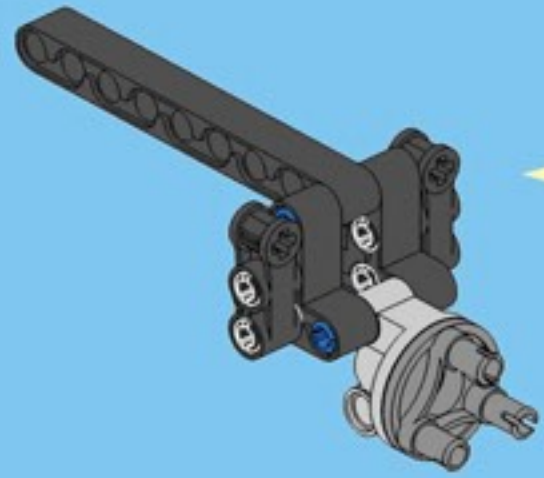
# A49



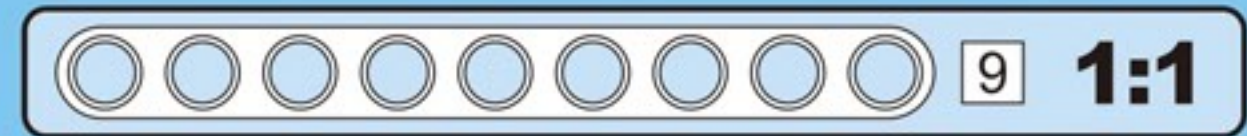
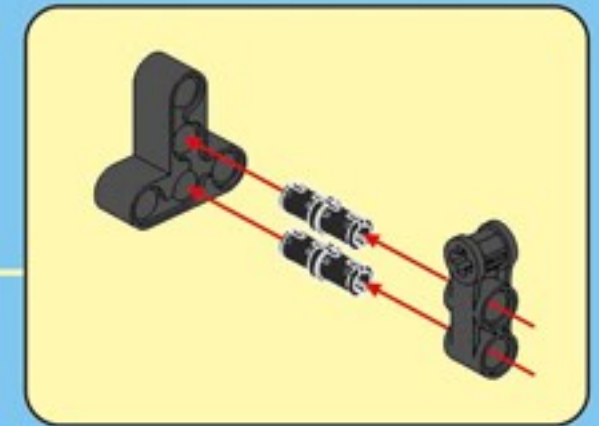
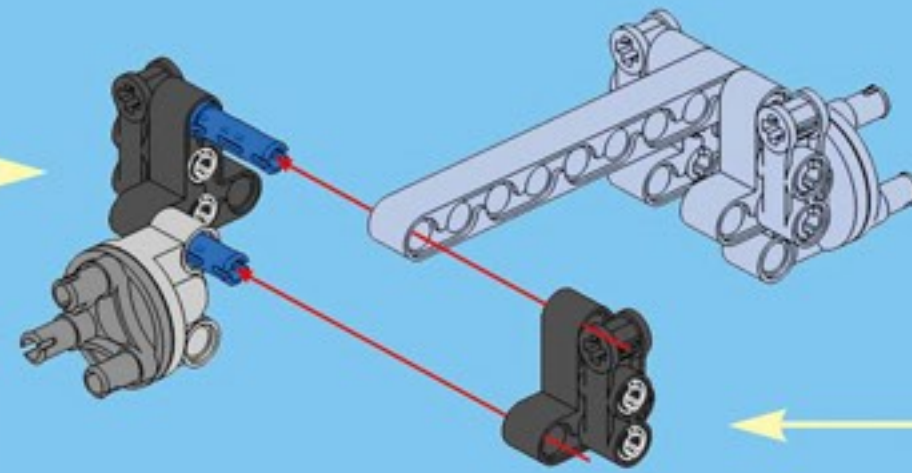
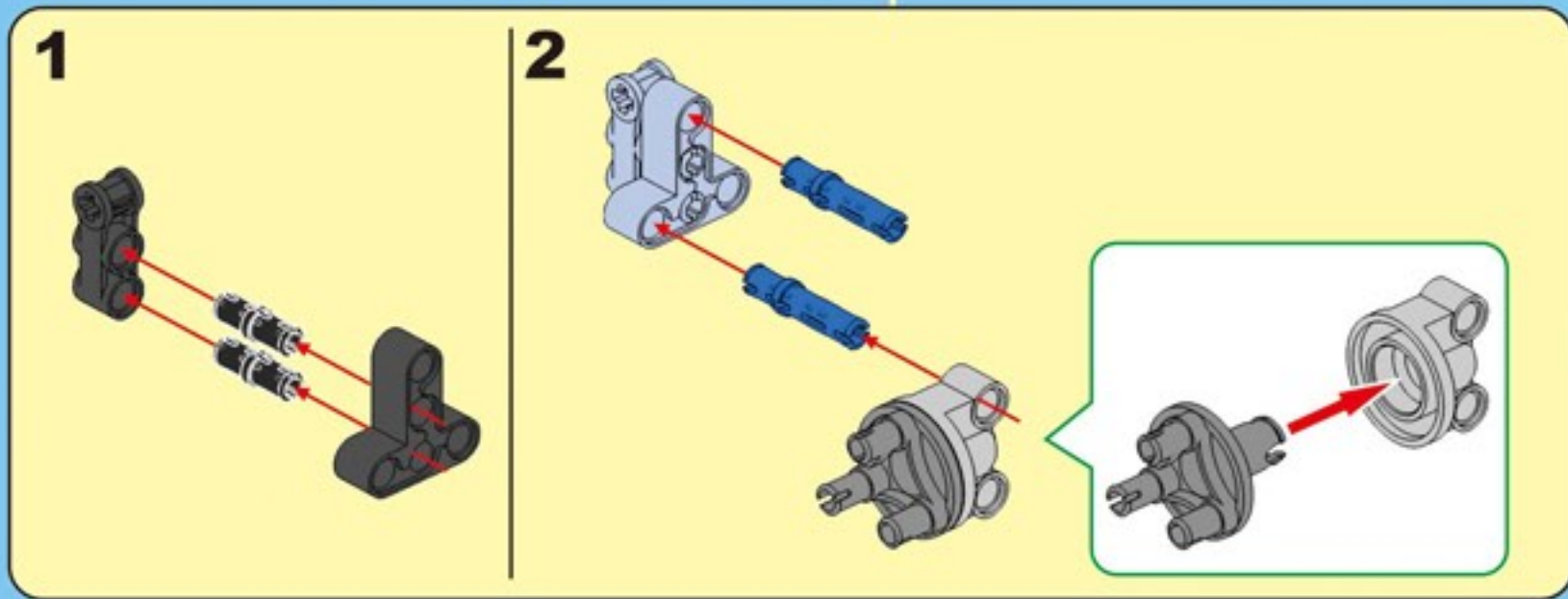




# A50

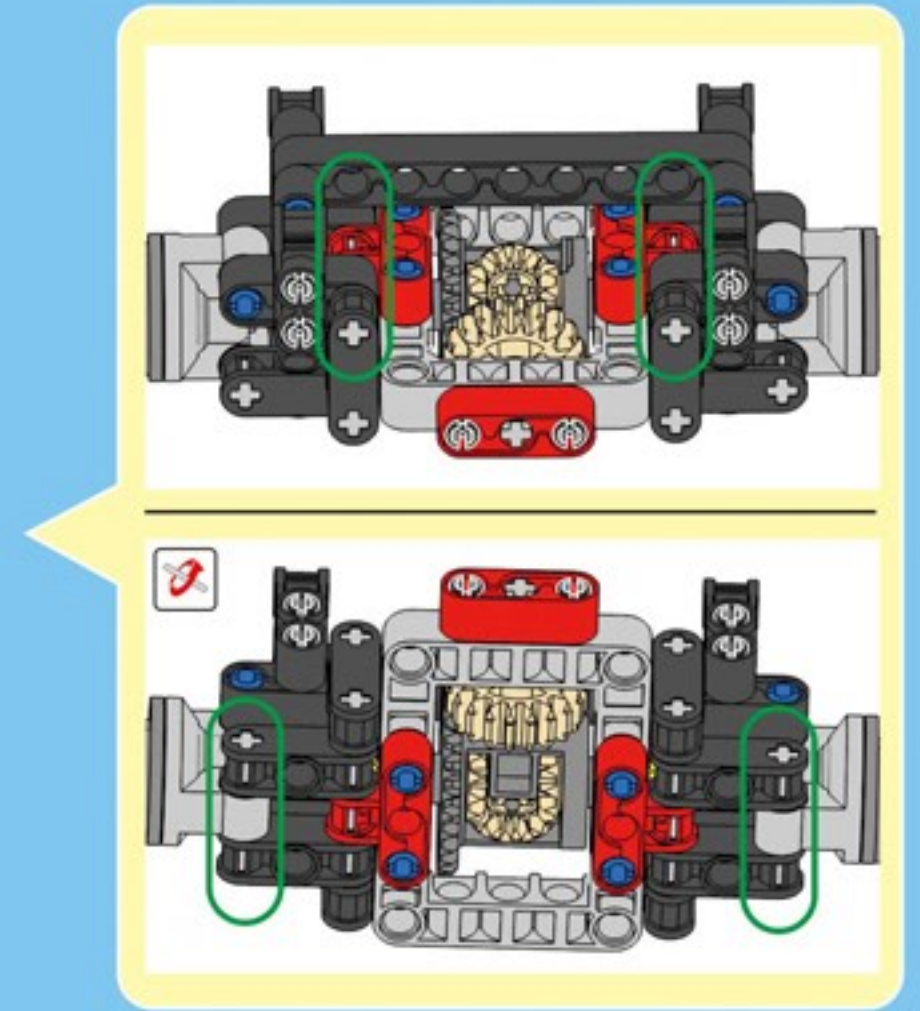
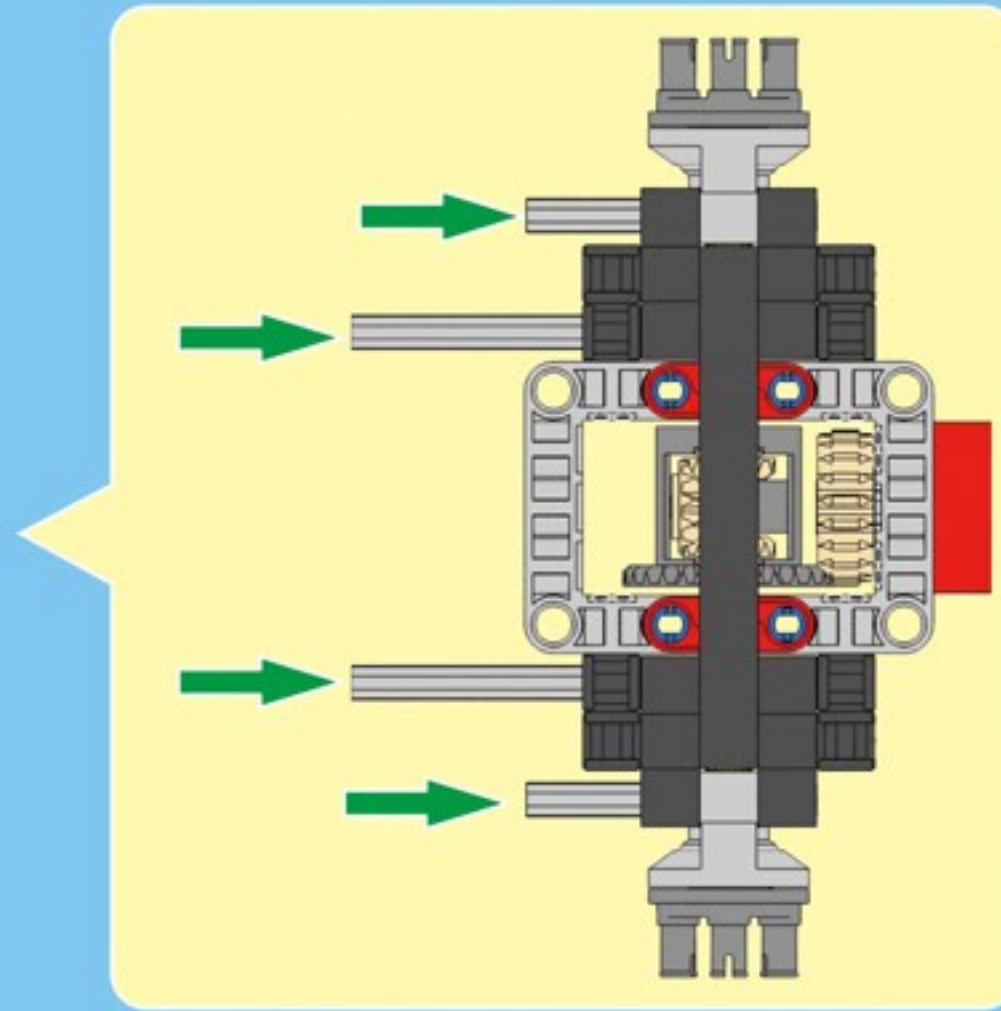
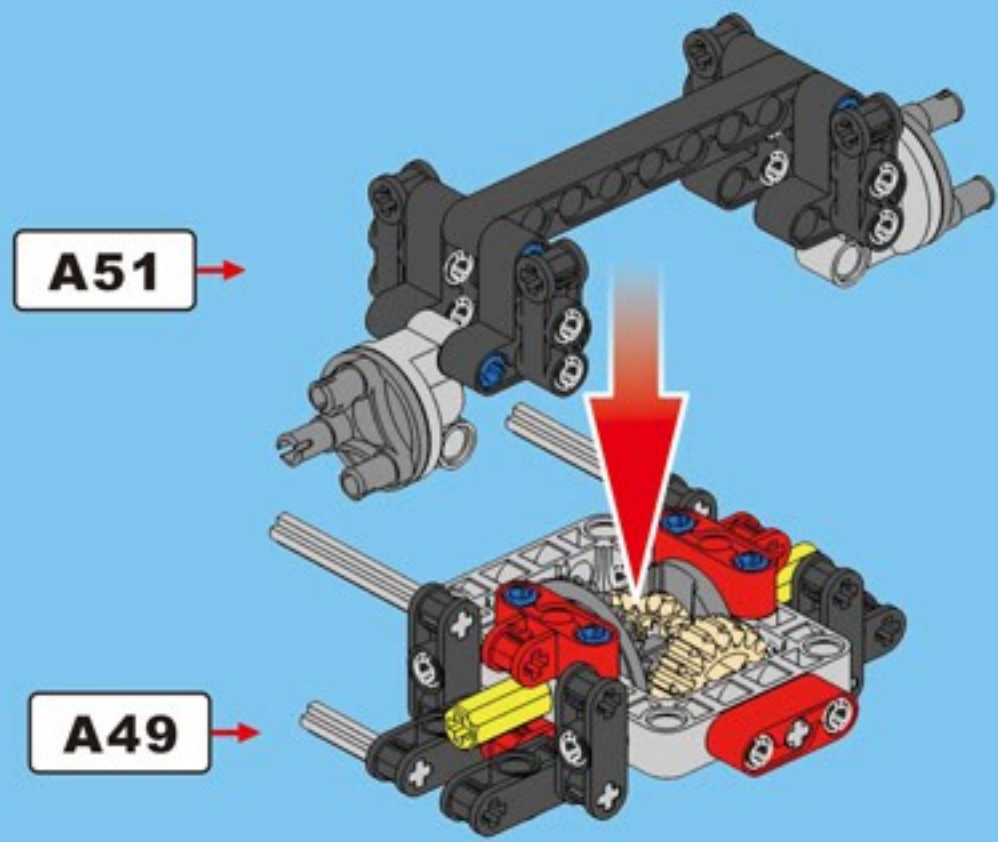


# A51

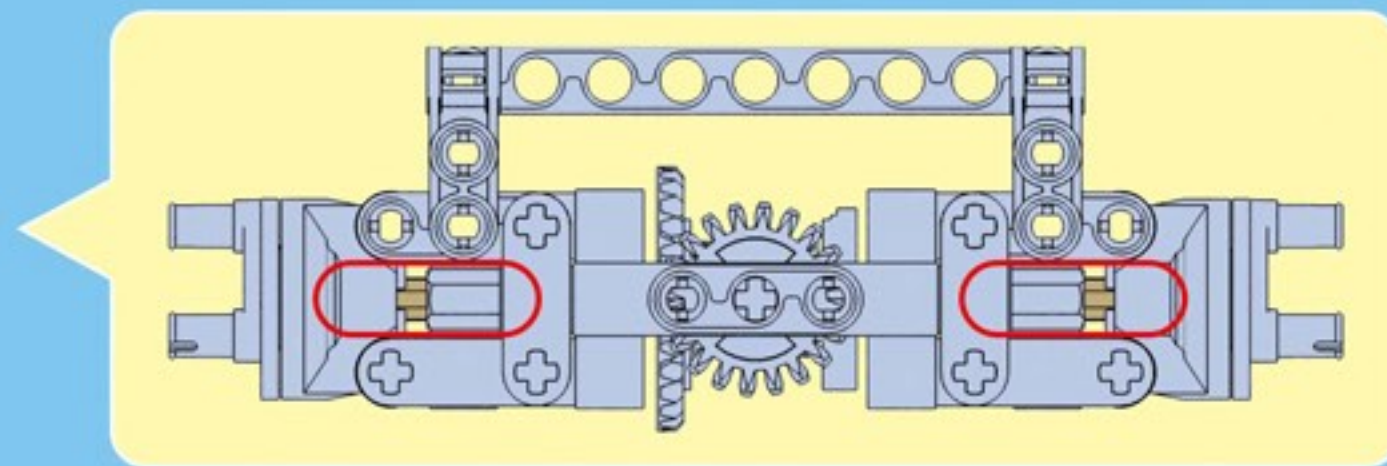
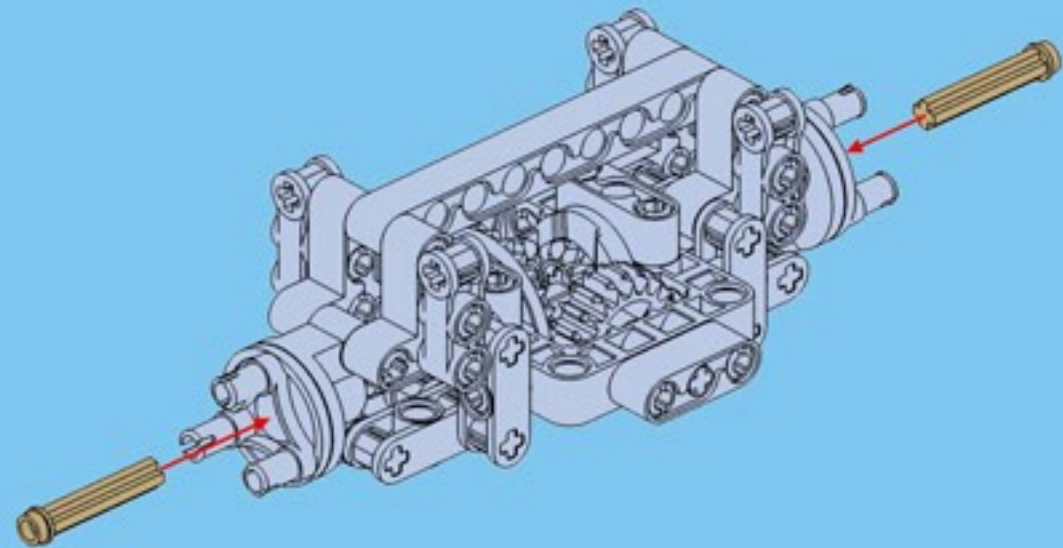




# A52



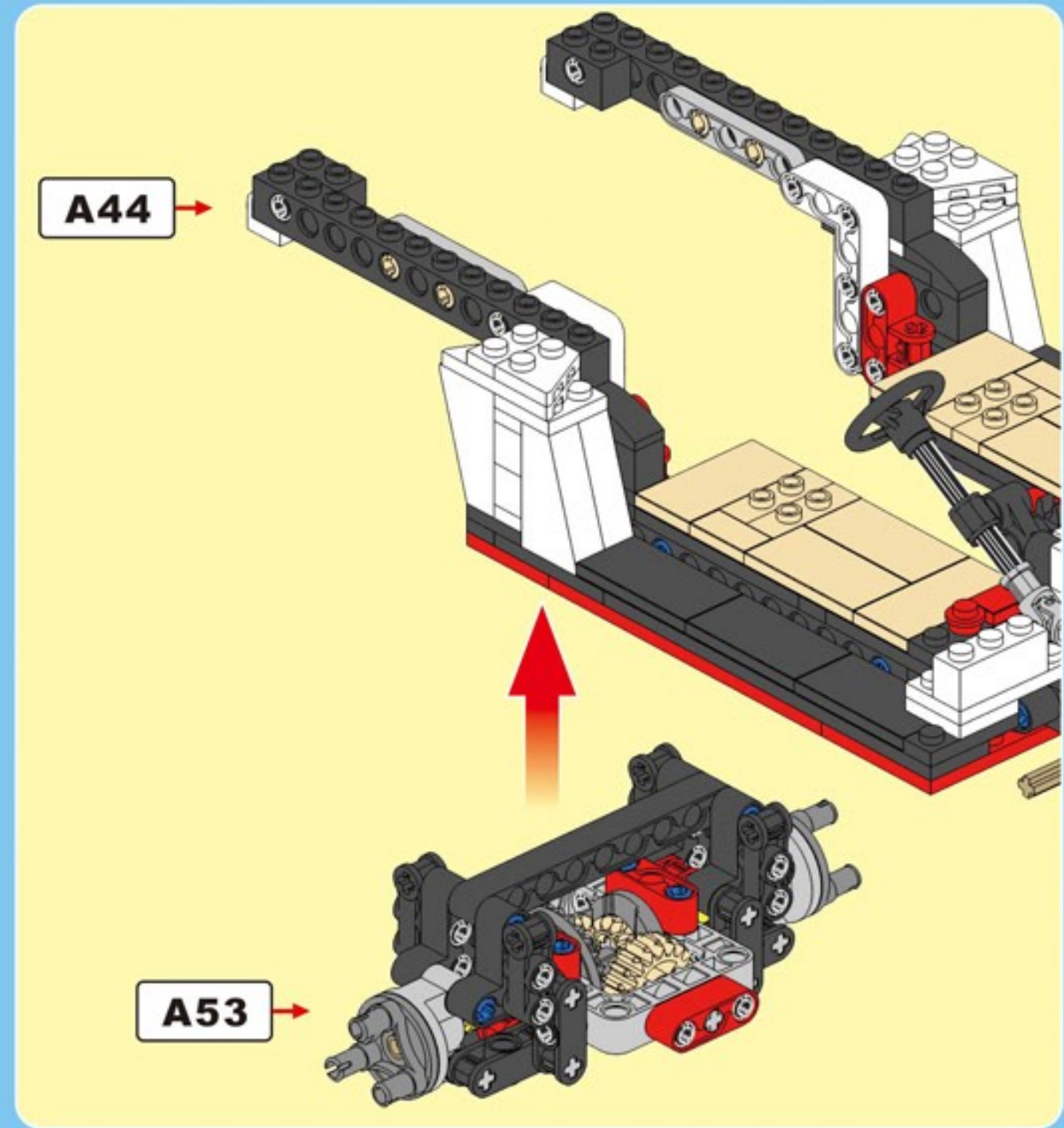
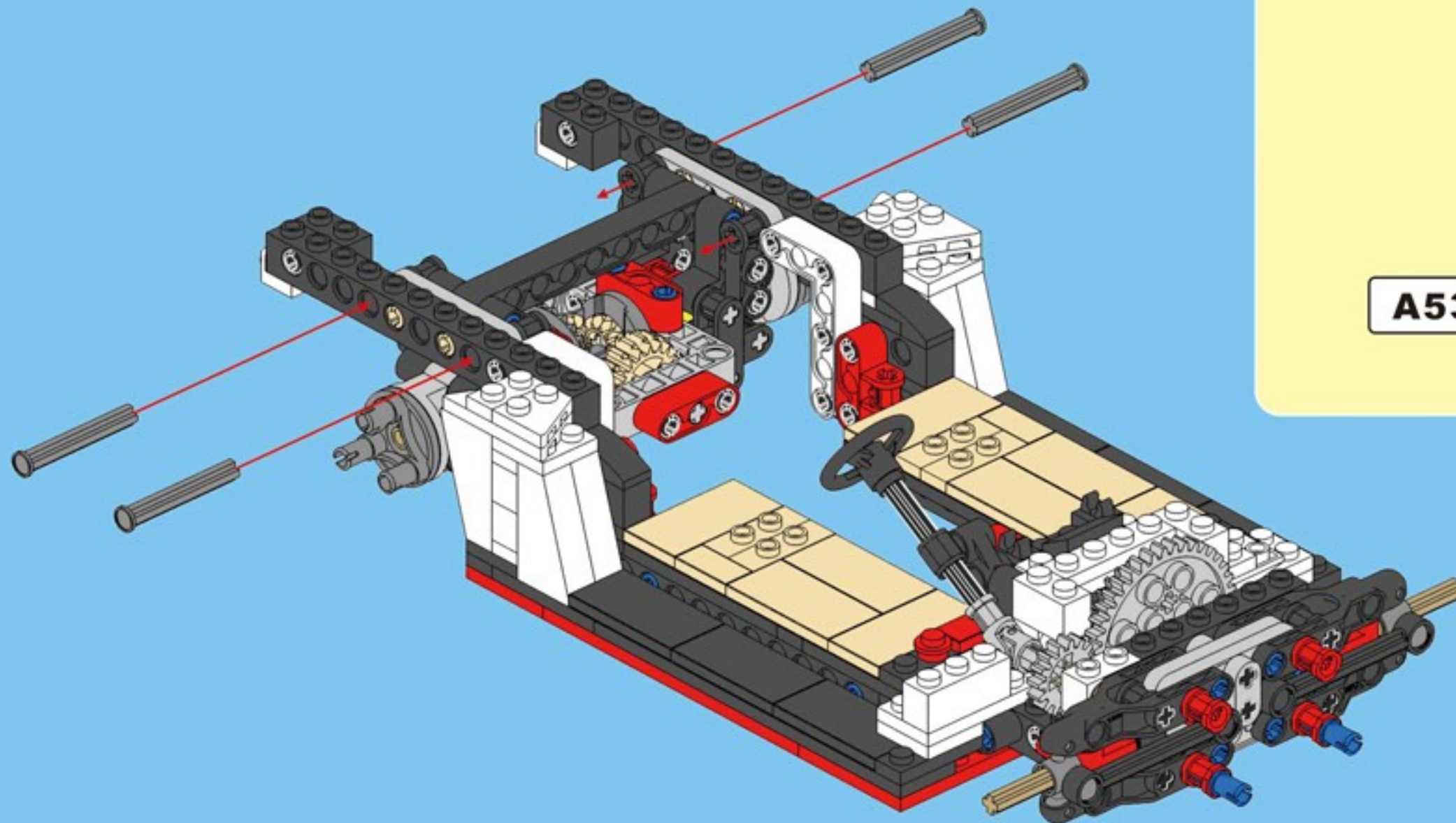
# A53





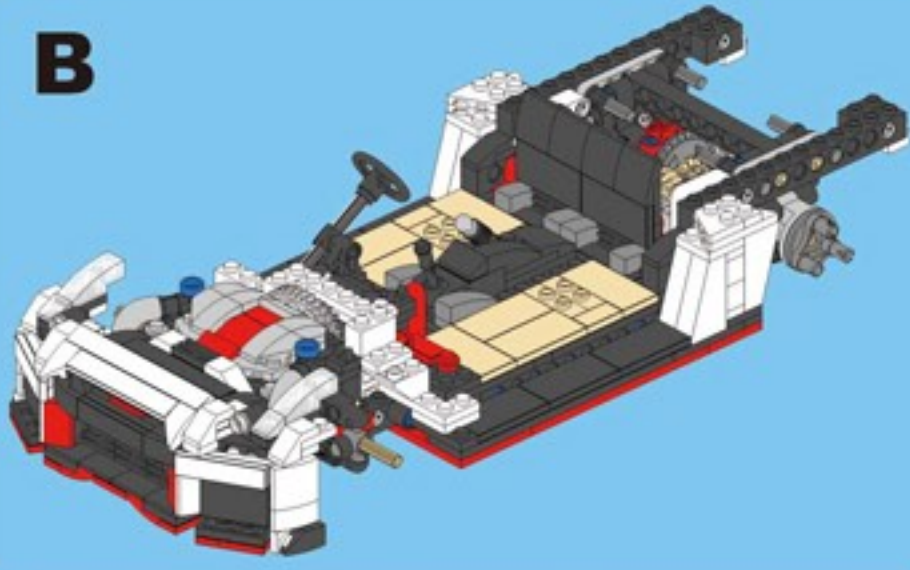


# A54





**B**



x4

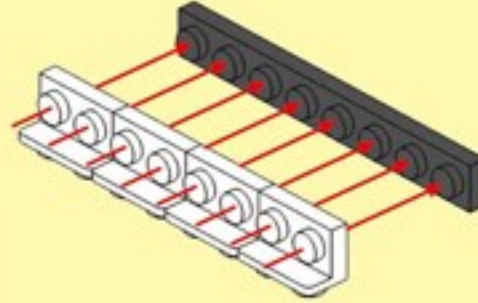
x2

x4

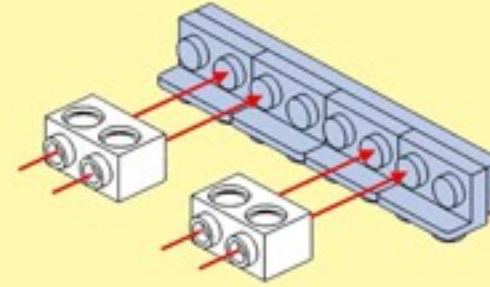
x1

**B1**

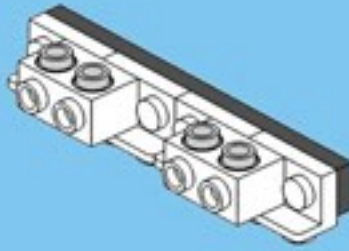
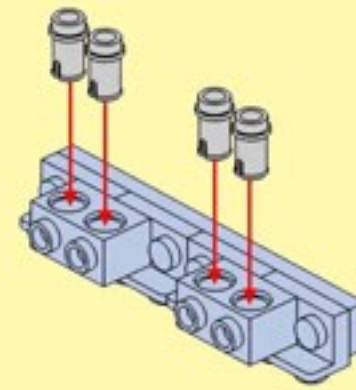
**1**



**2**



**3**



x2

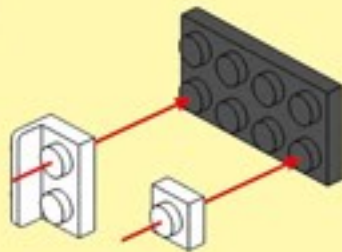
x2

x2

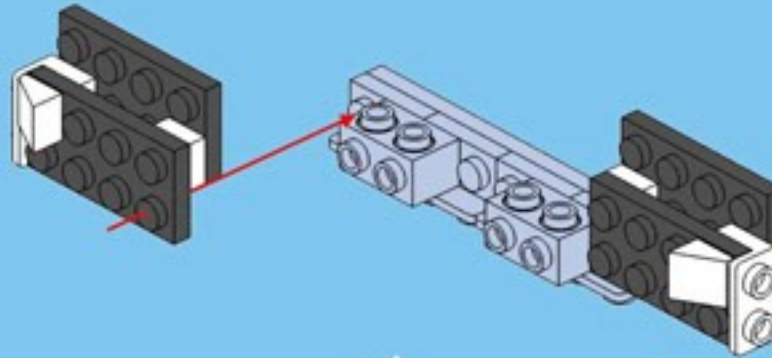
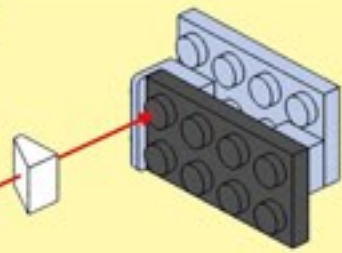
x4

**B2**

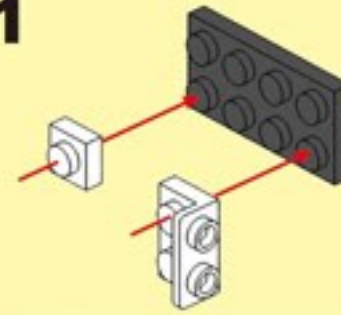
**1**



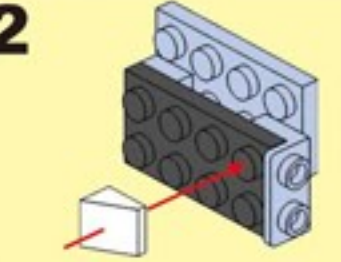
**2**



**1**



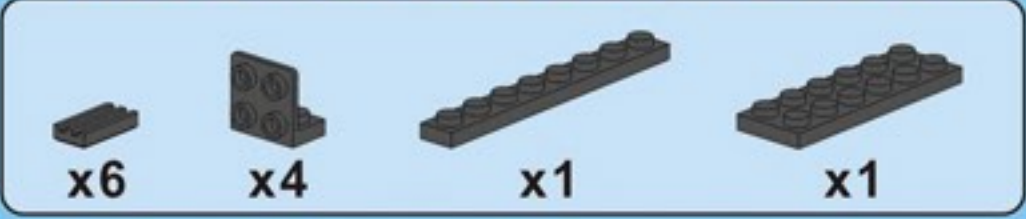
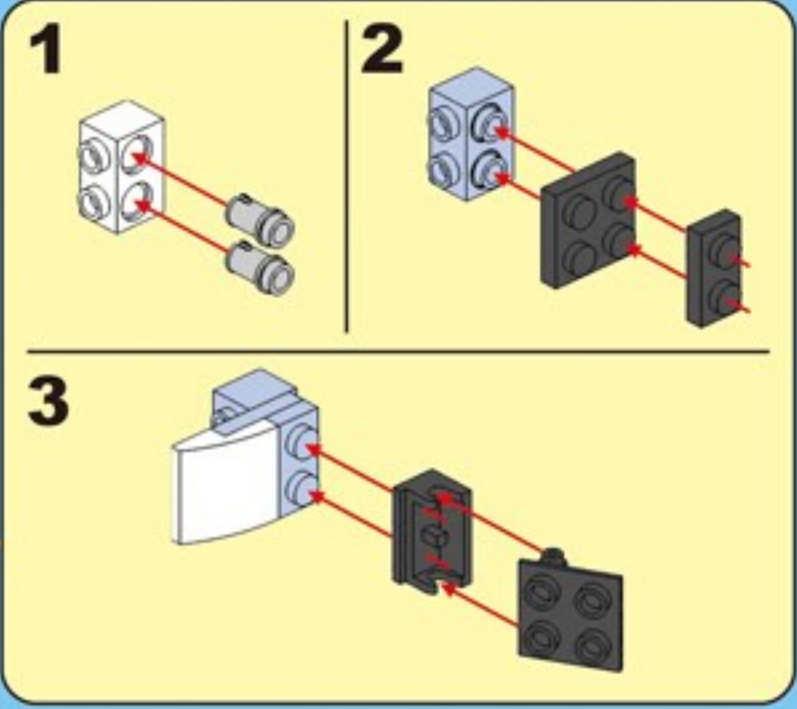
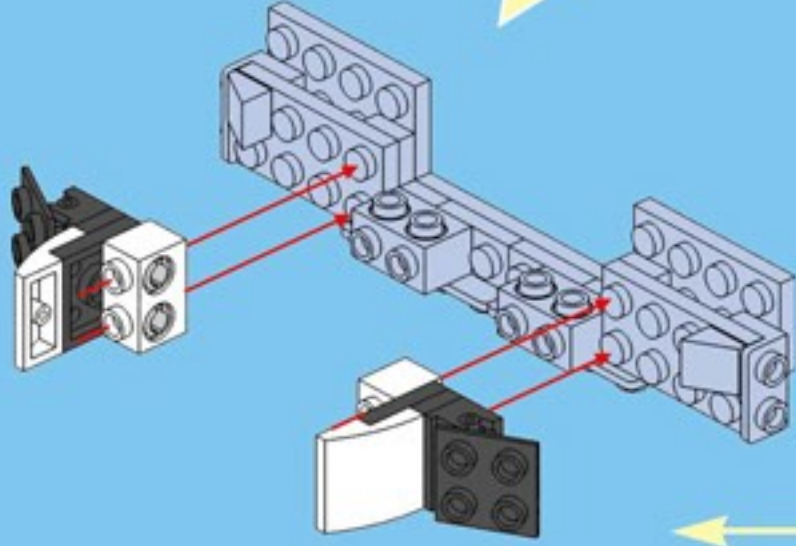
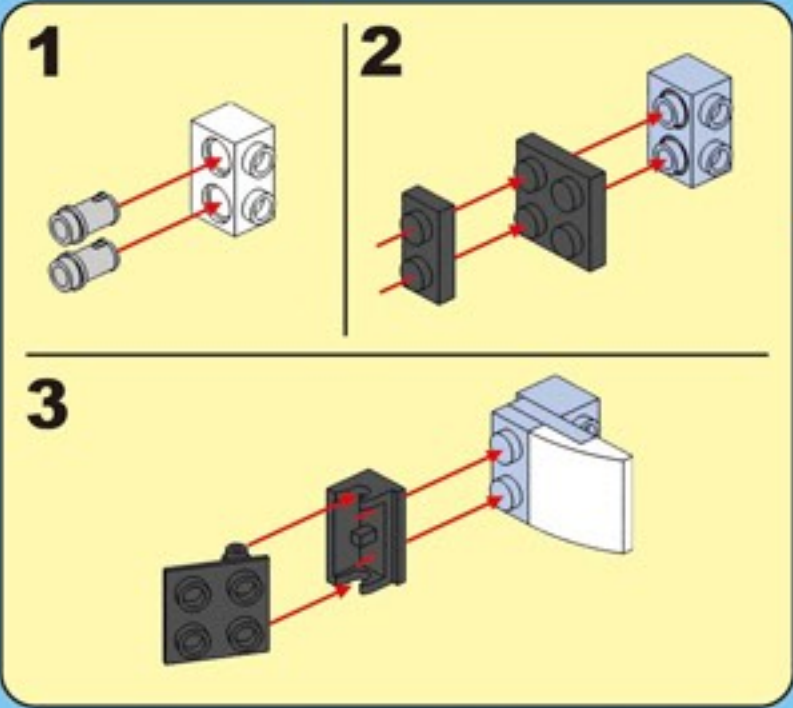
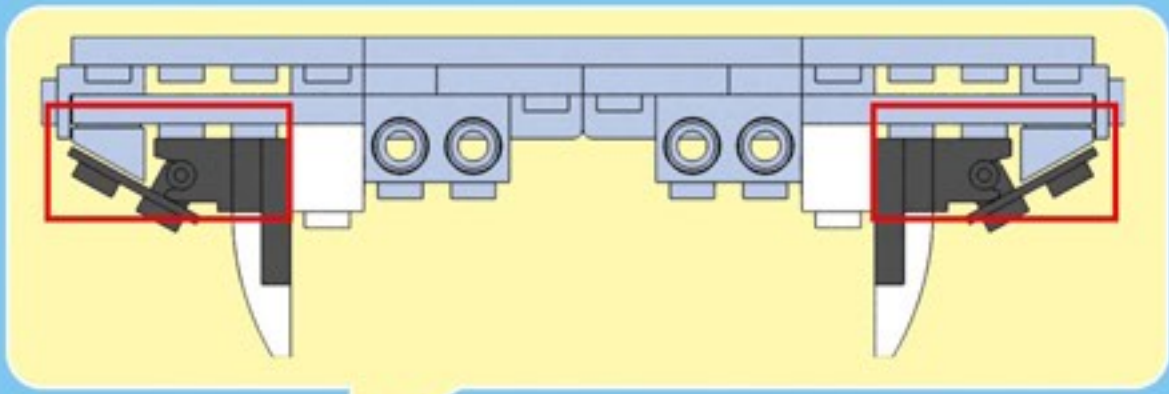
**2**



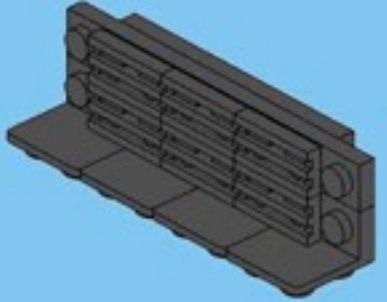
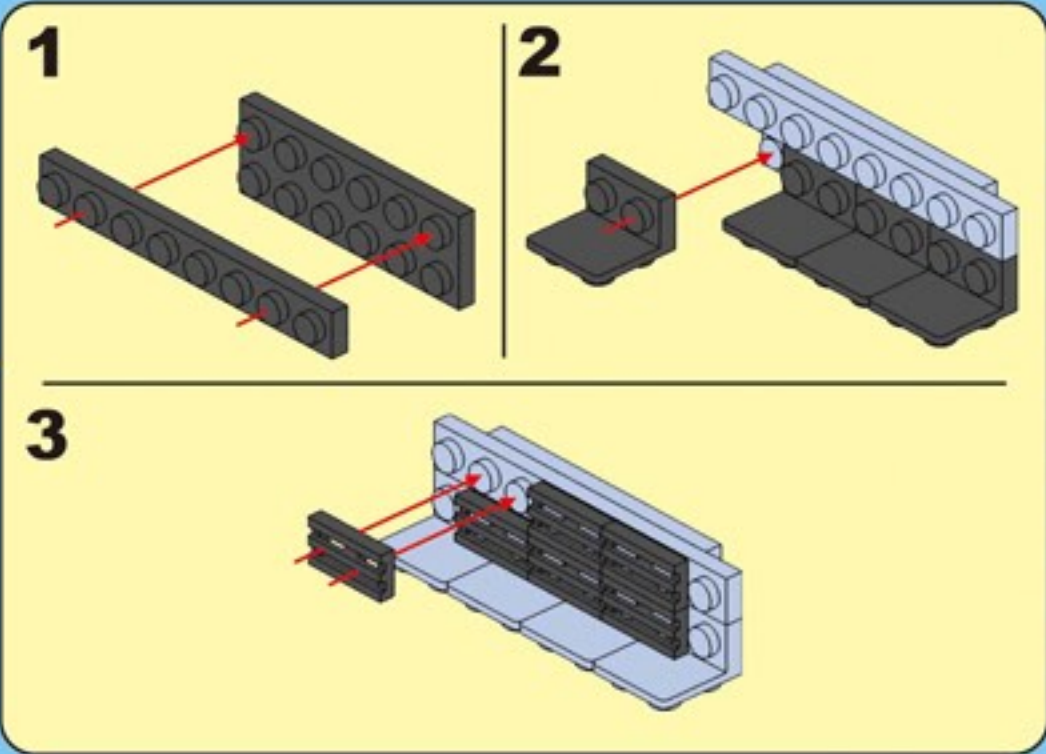




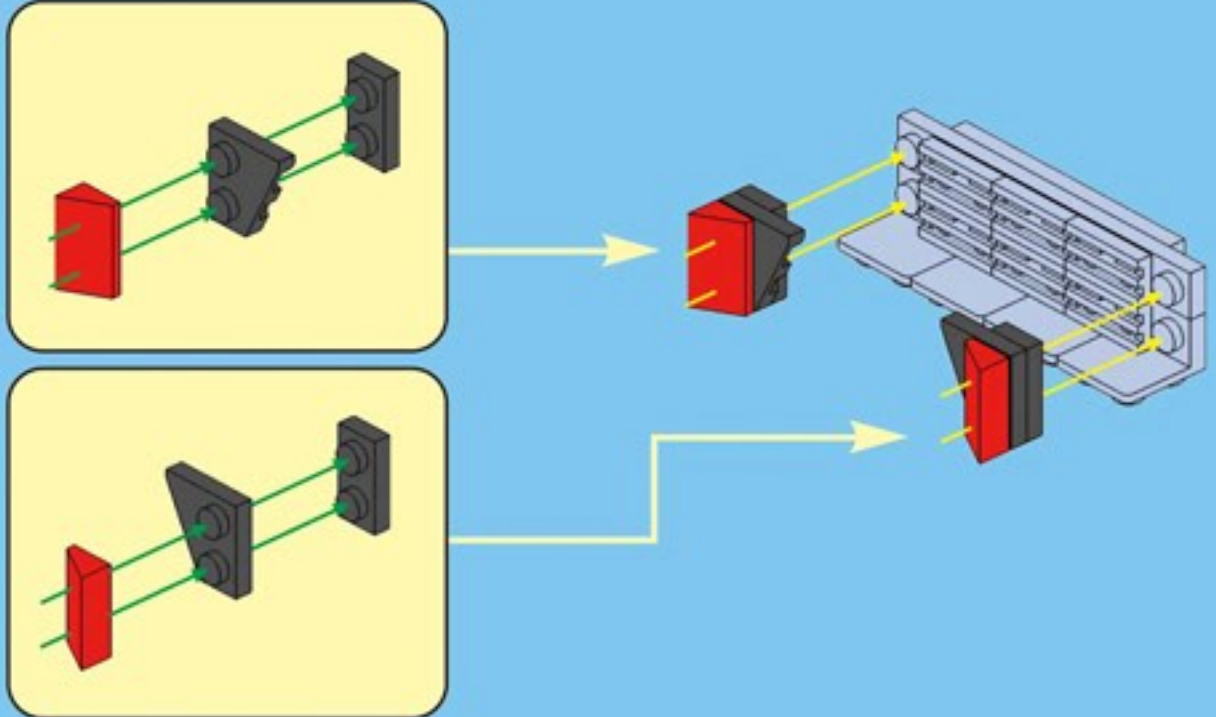
**B3**



**B4**

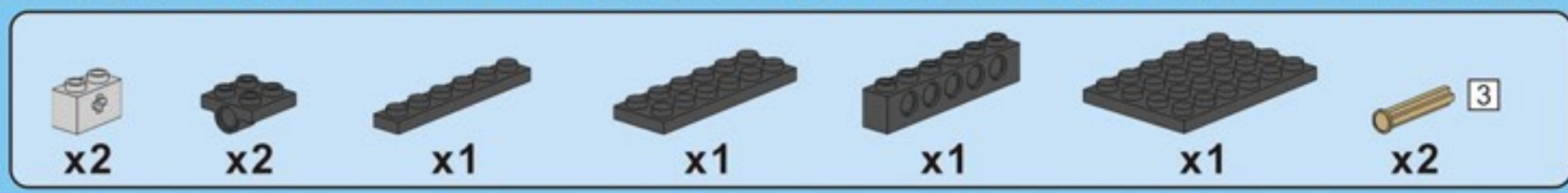
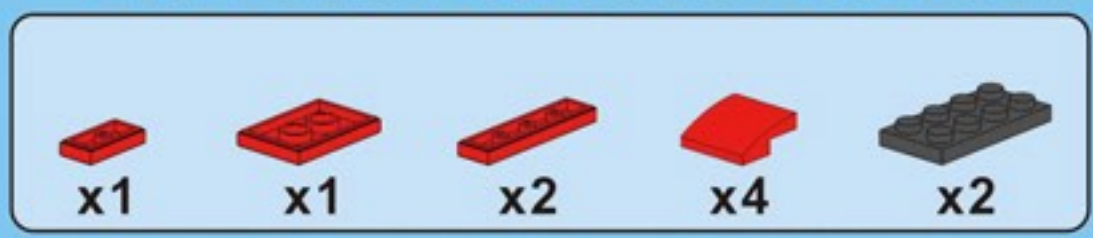
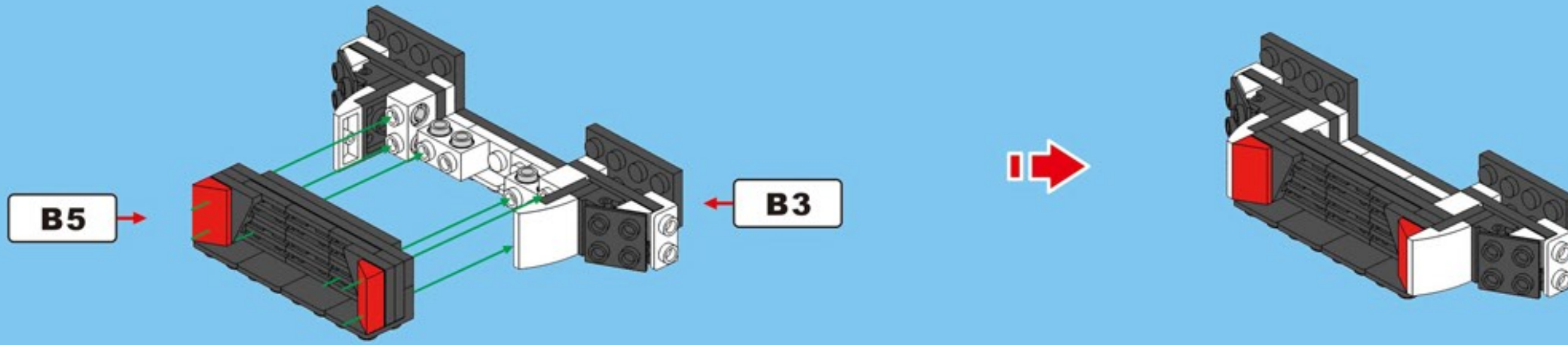


**B5**

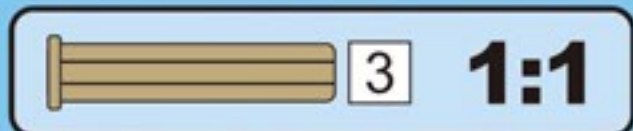
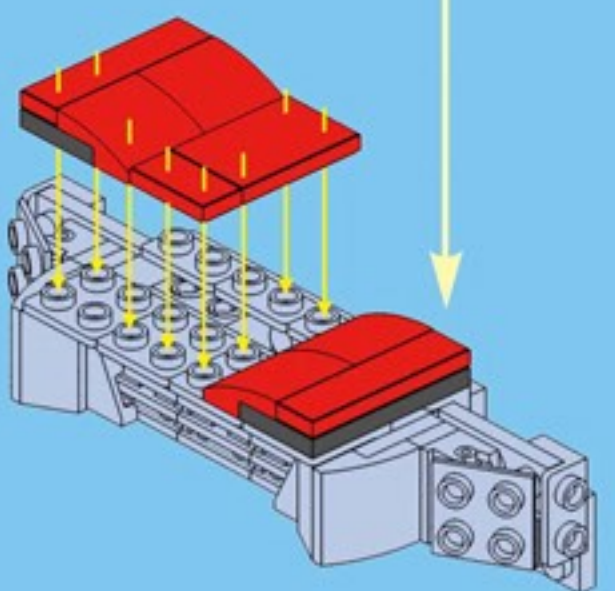
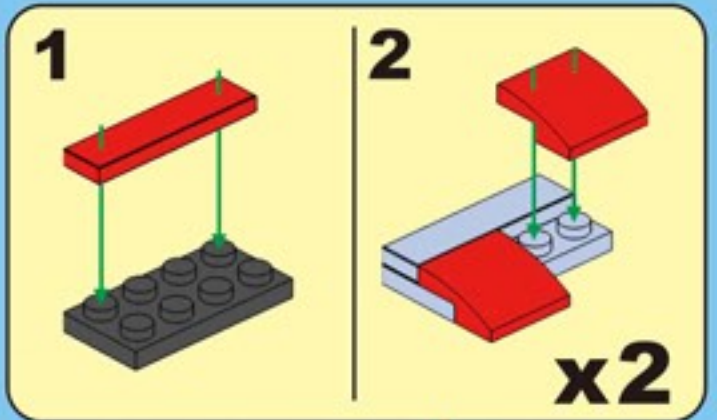




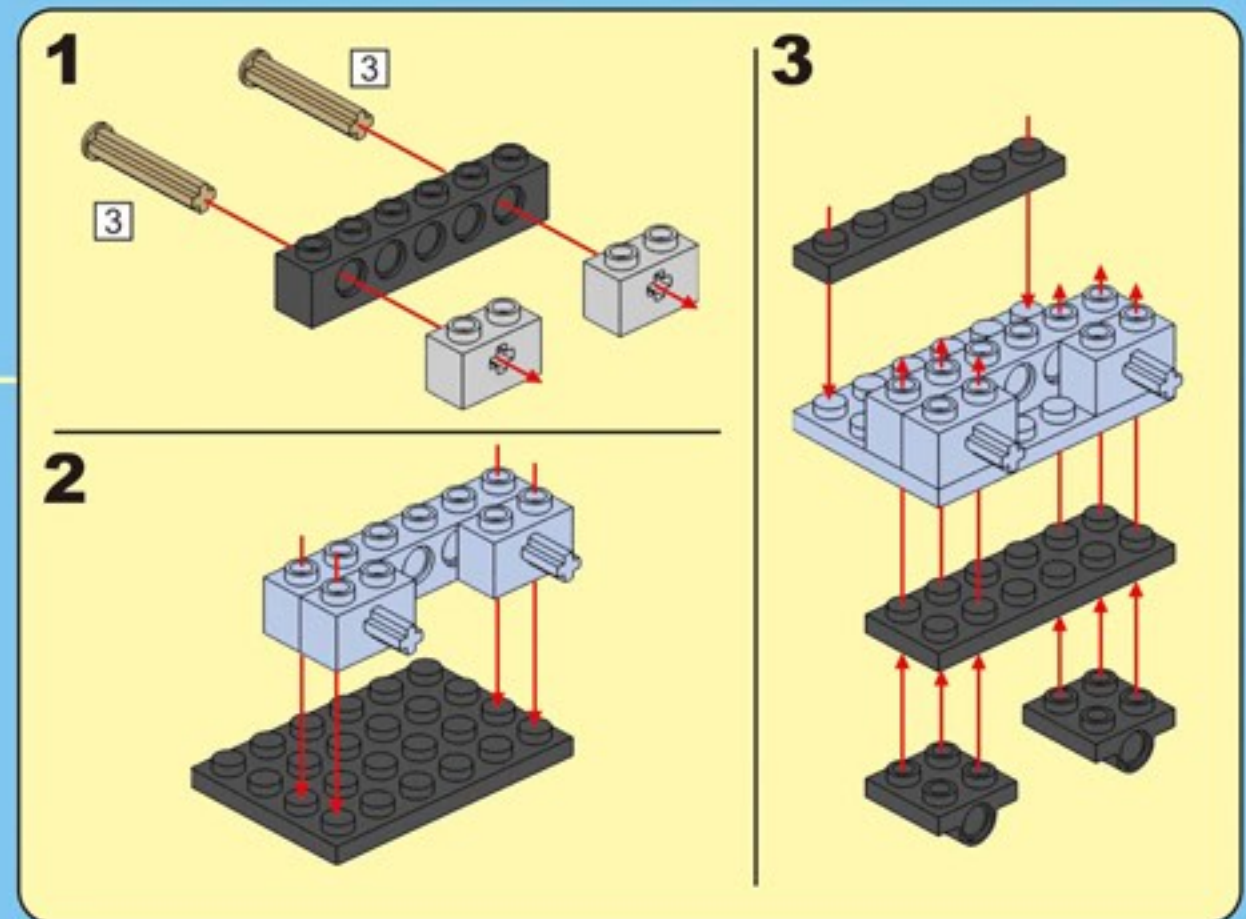
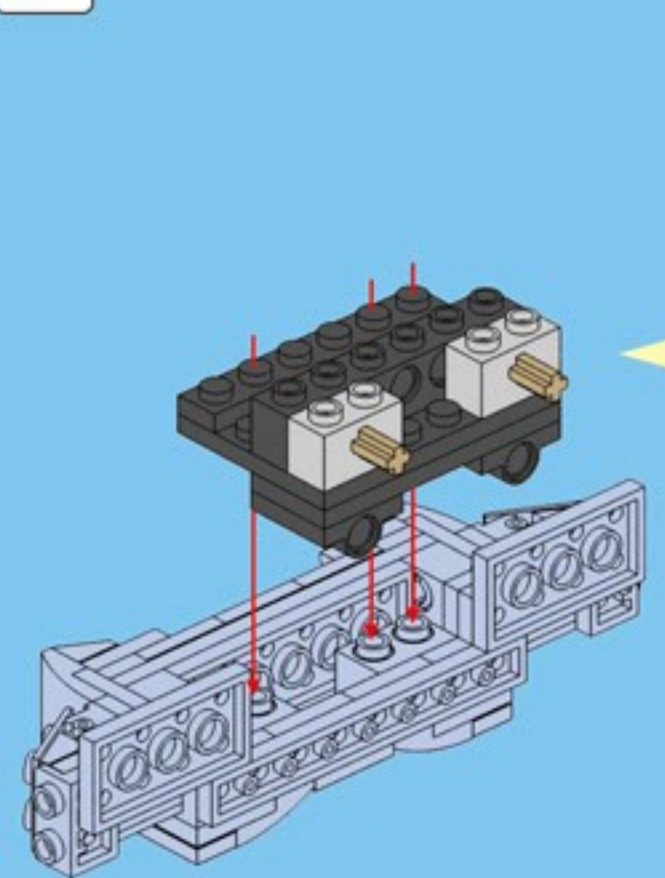
# B6



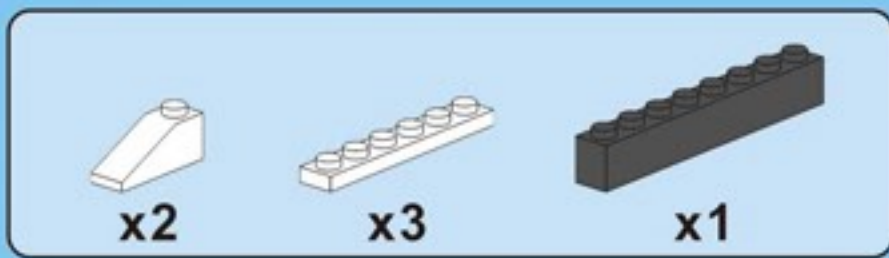
# B7



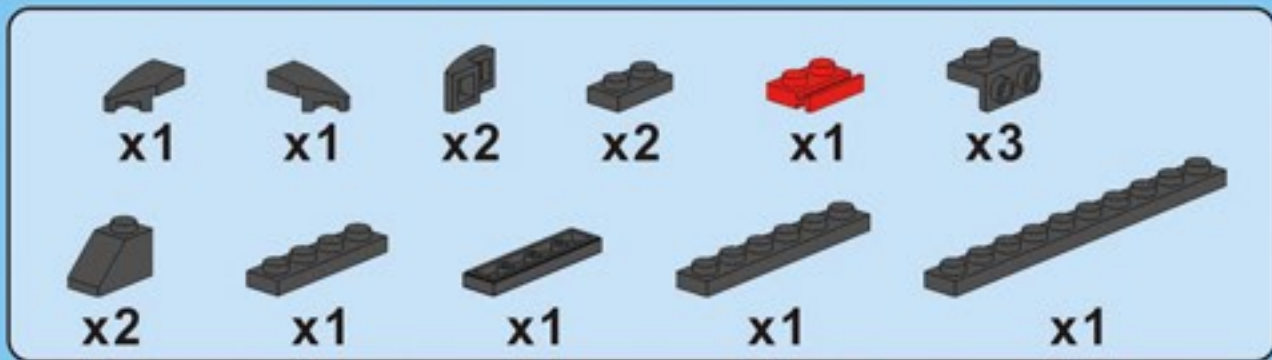
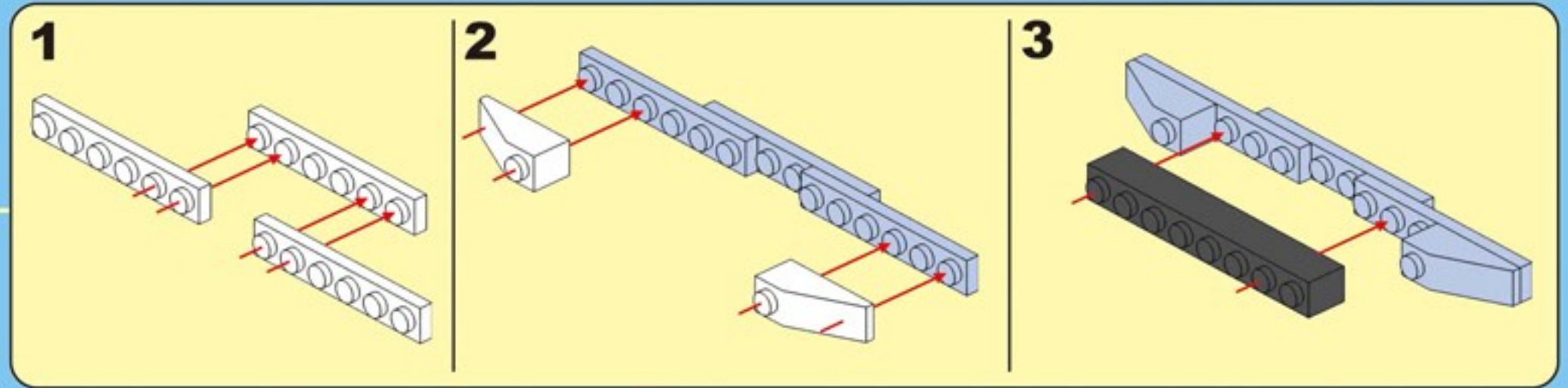
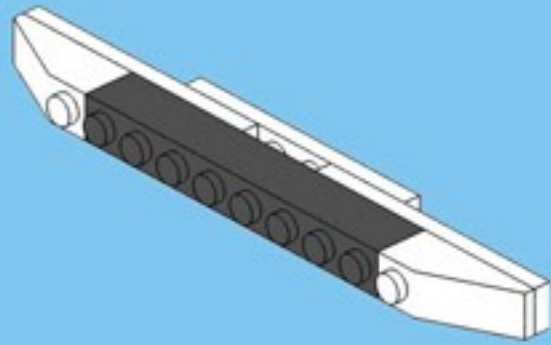
# B8



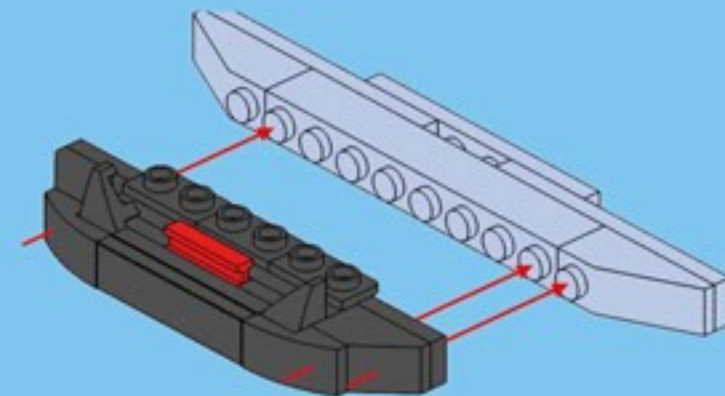
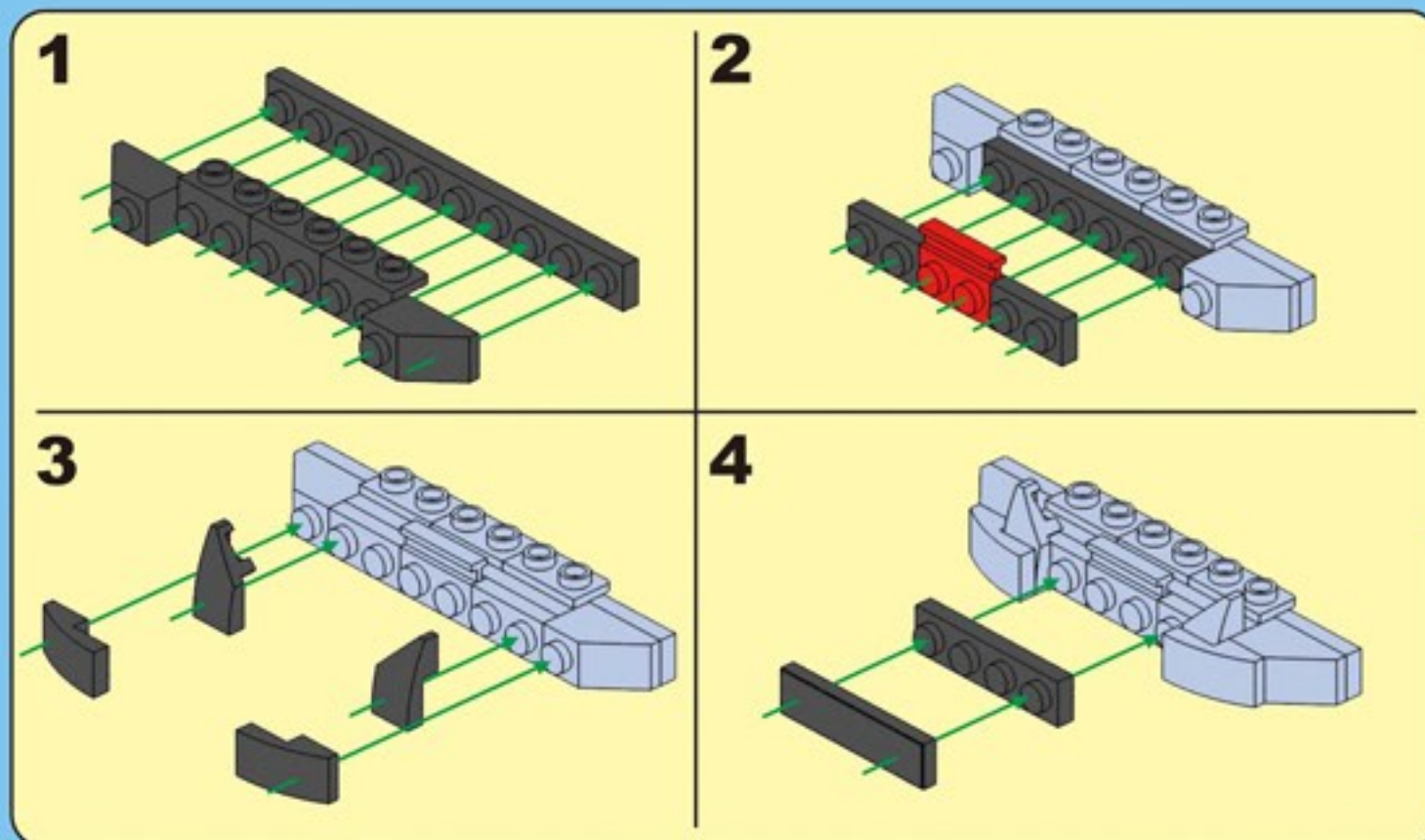




## B9

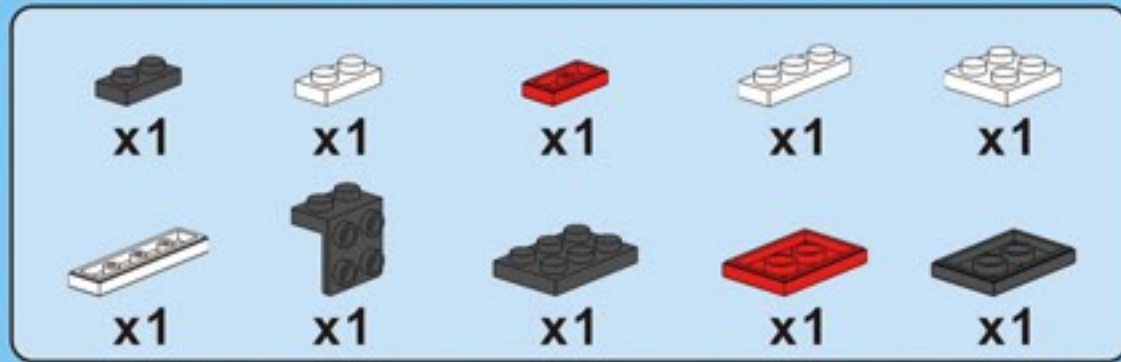
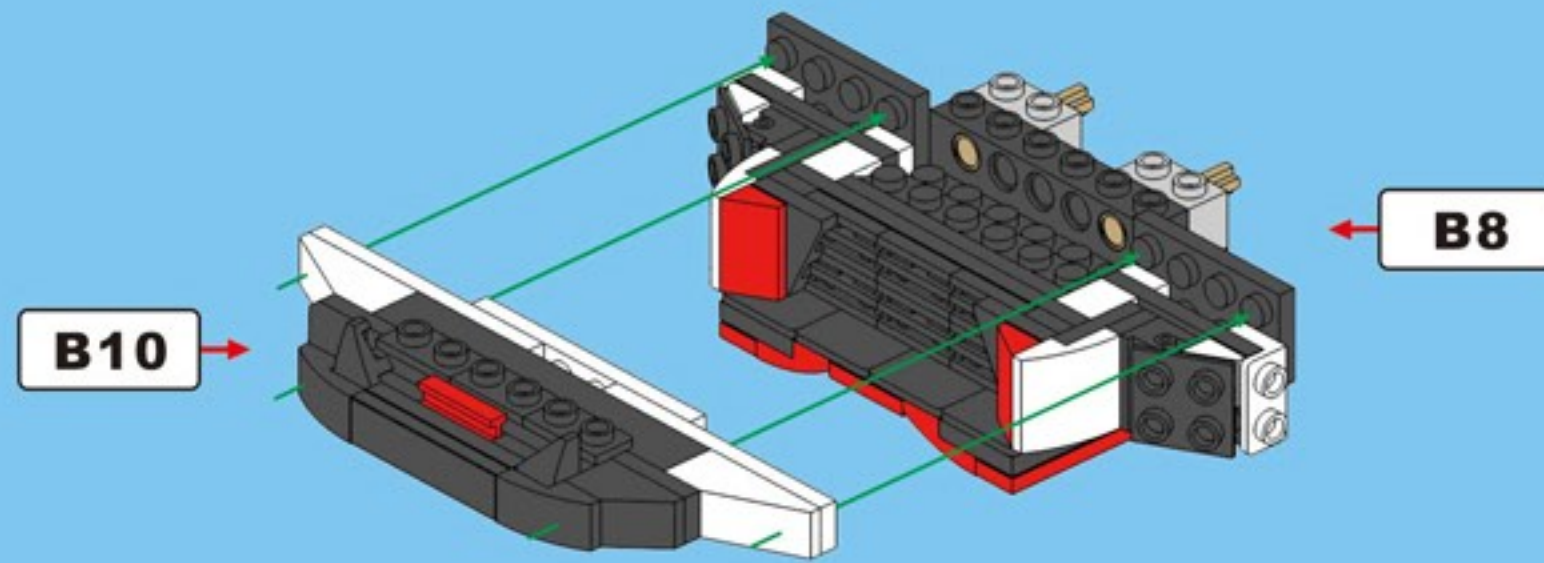


## B10

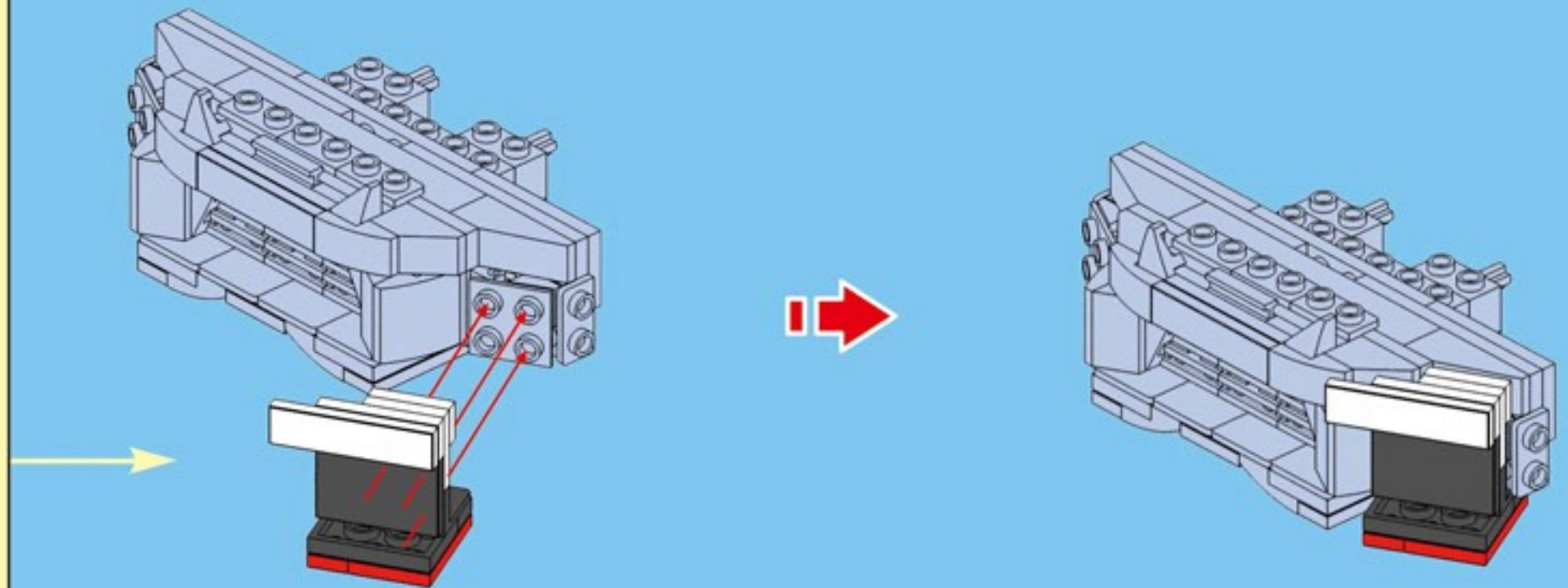
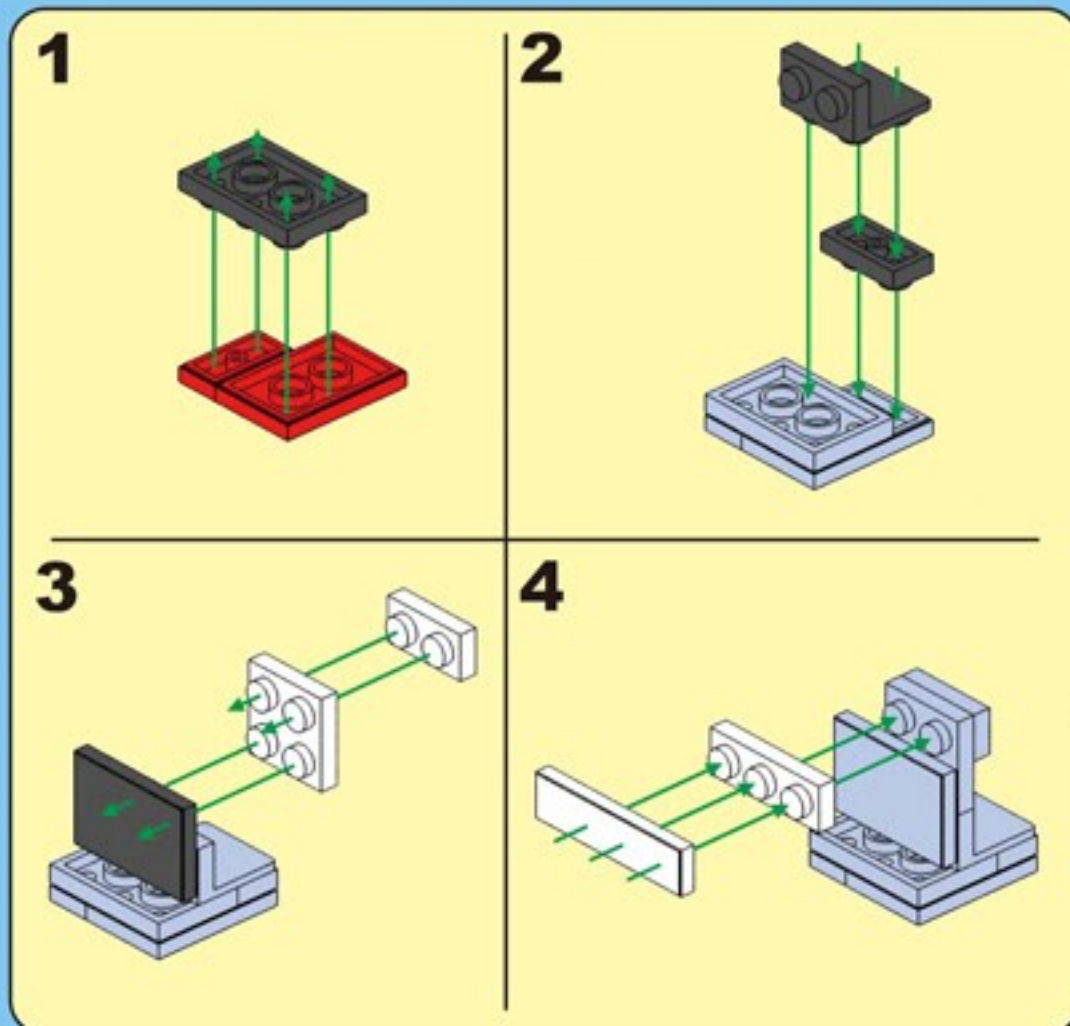




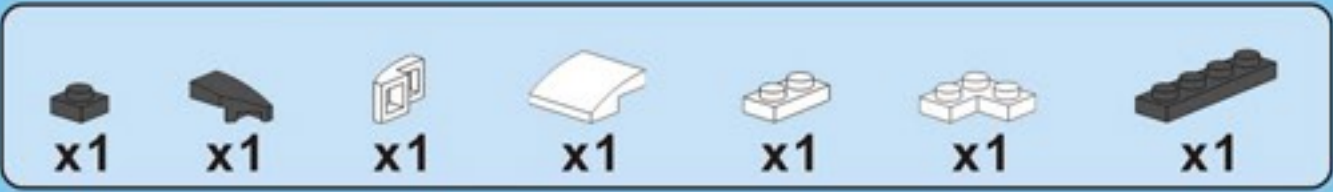
# B11



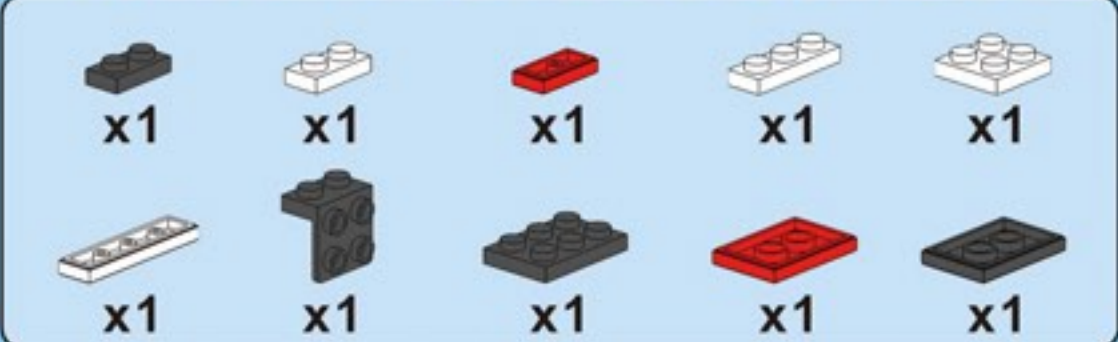
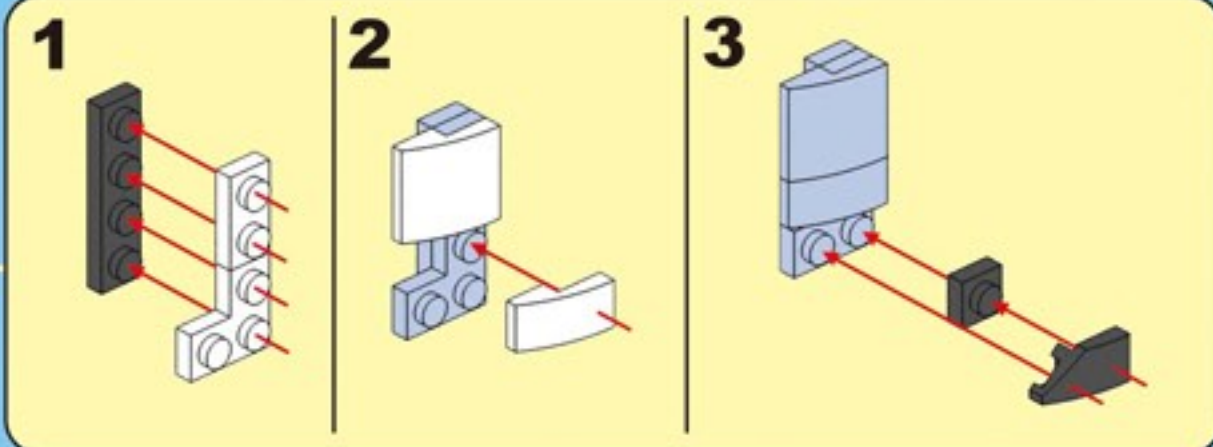
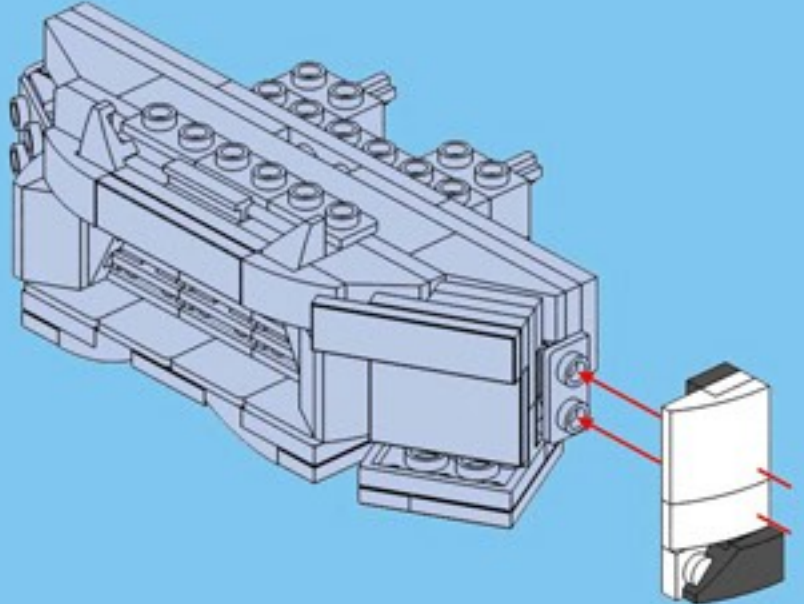
# B12



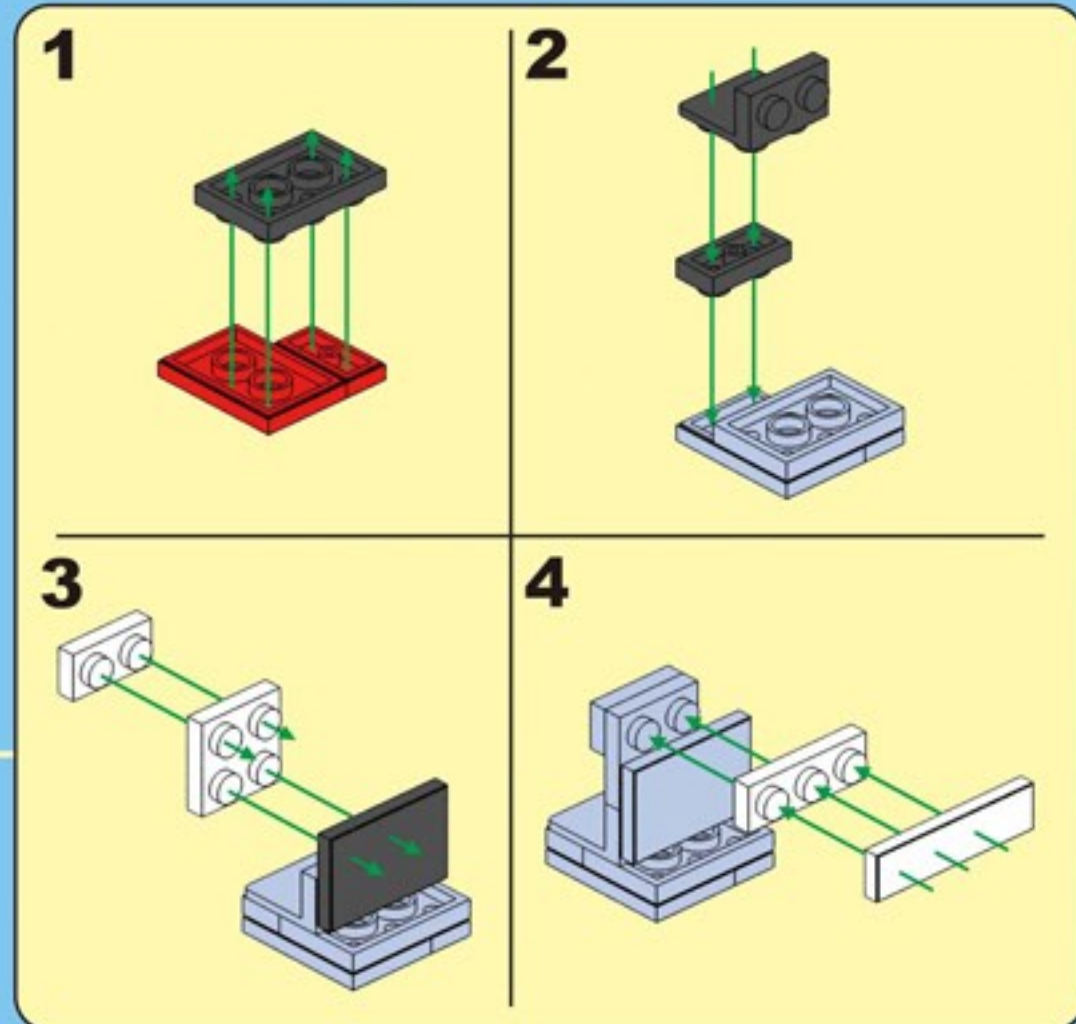
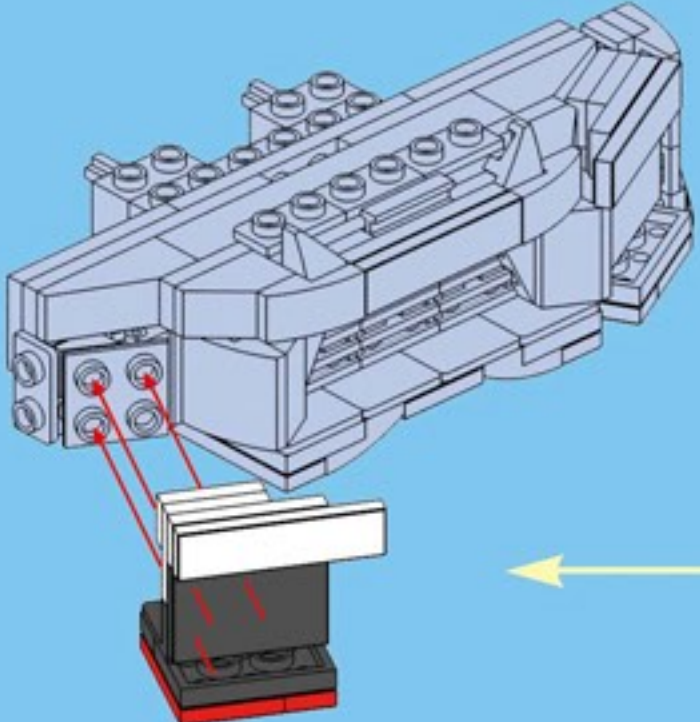




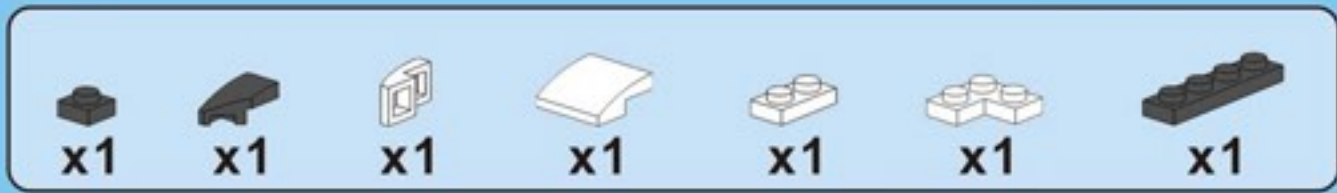
**B13**



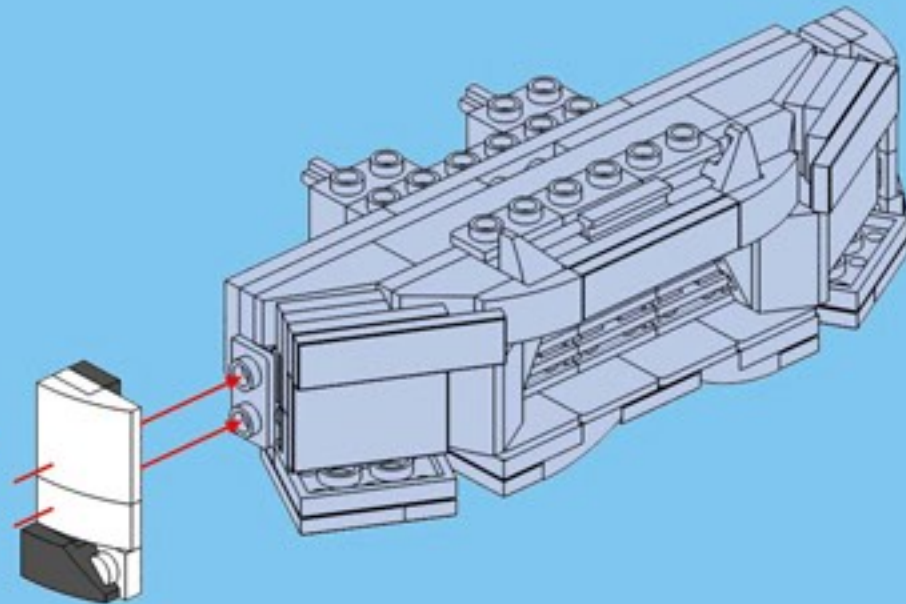
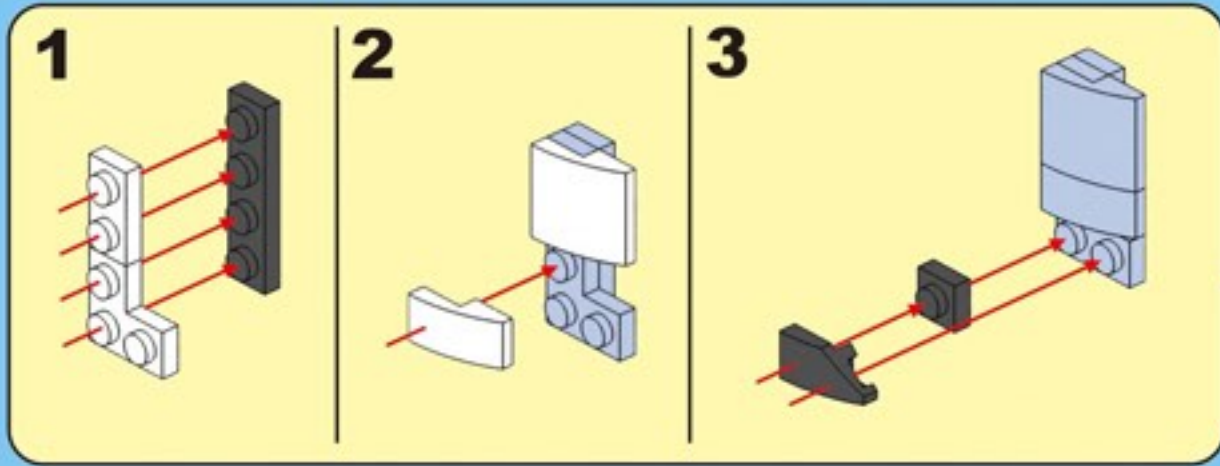
**B14**



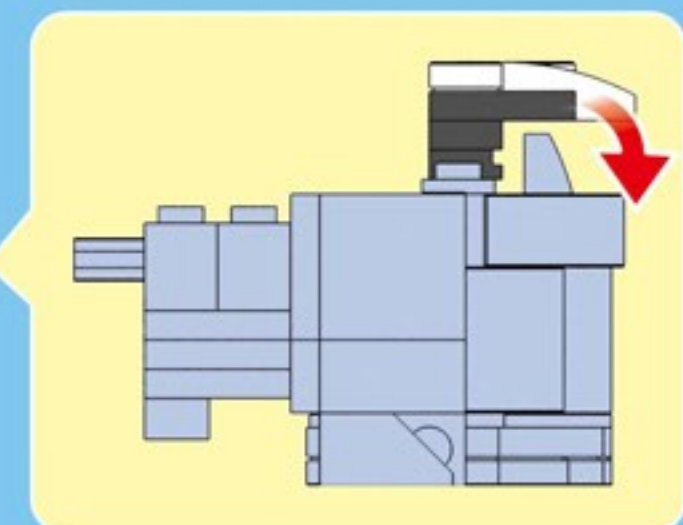
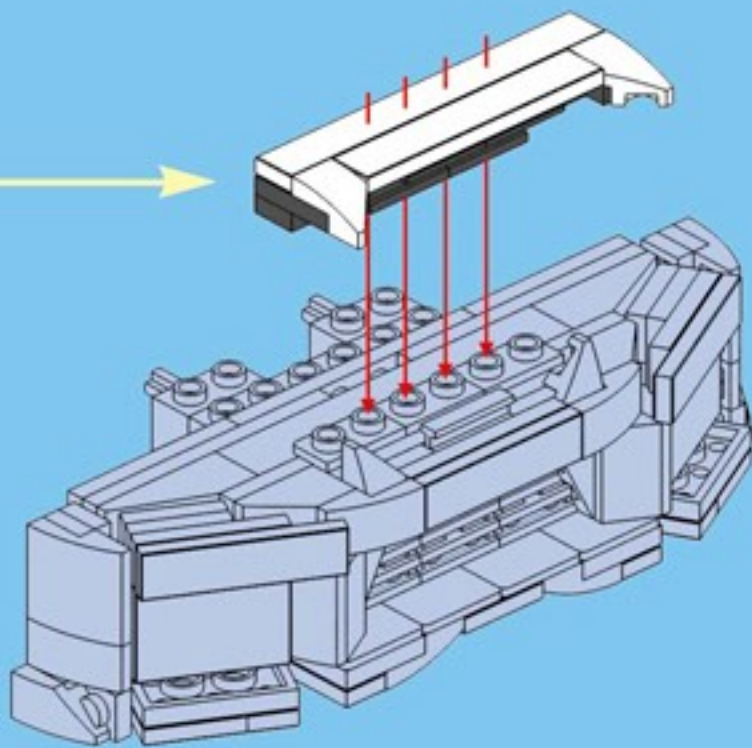
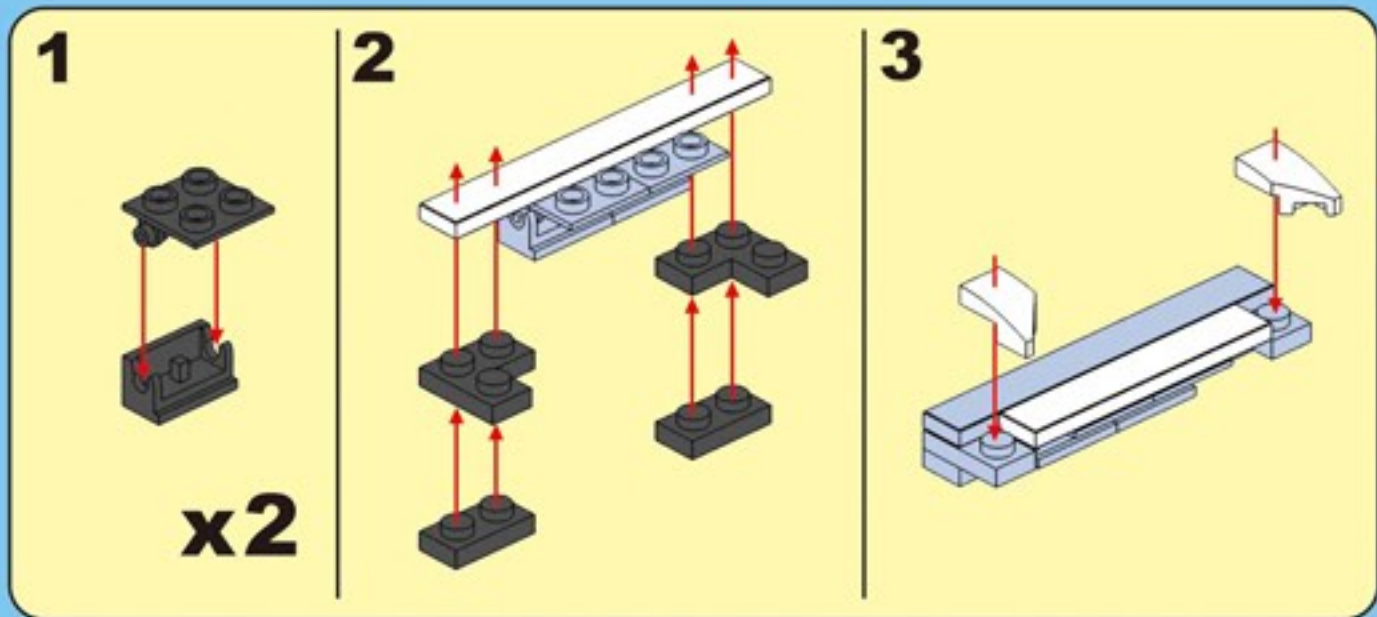




# B15

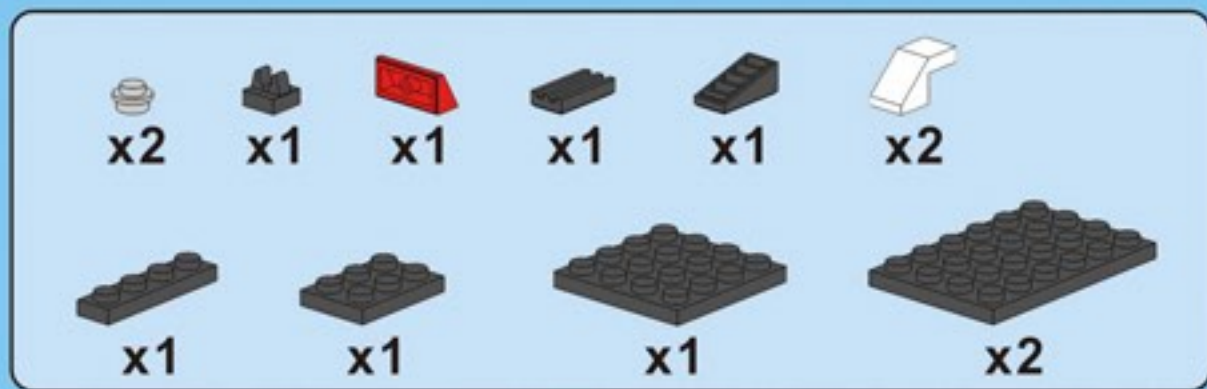
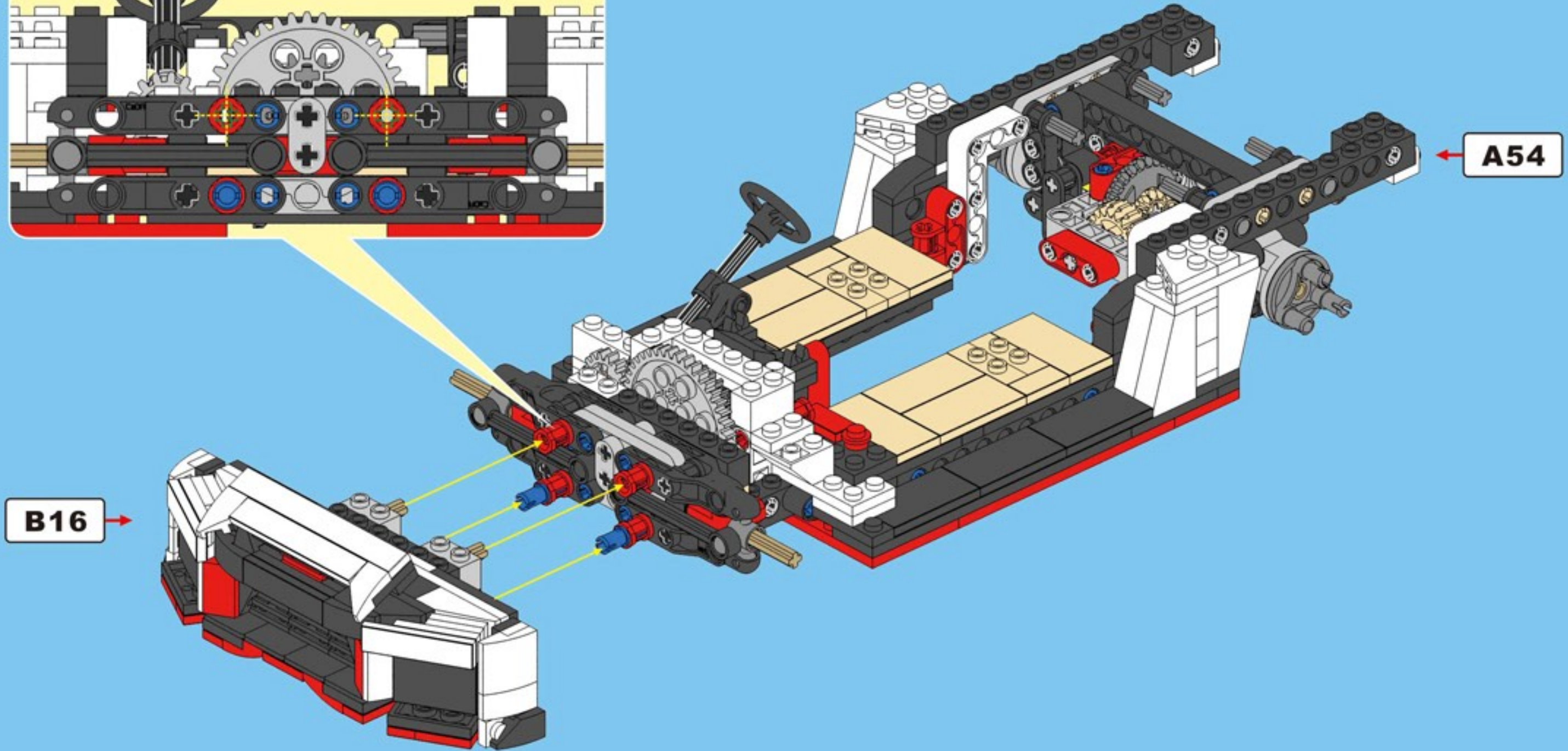
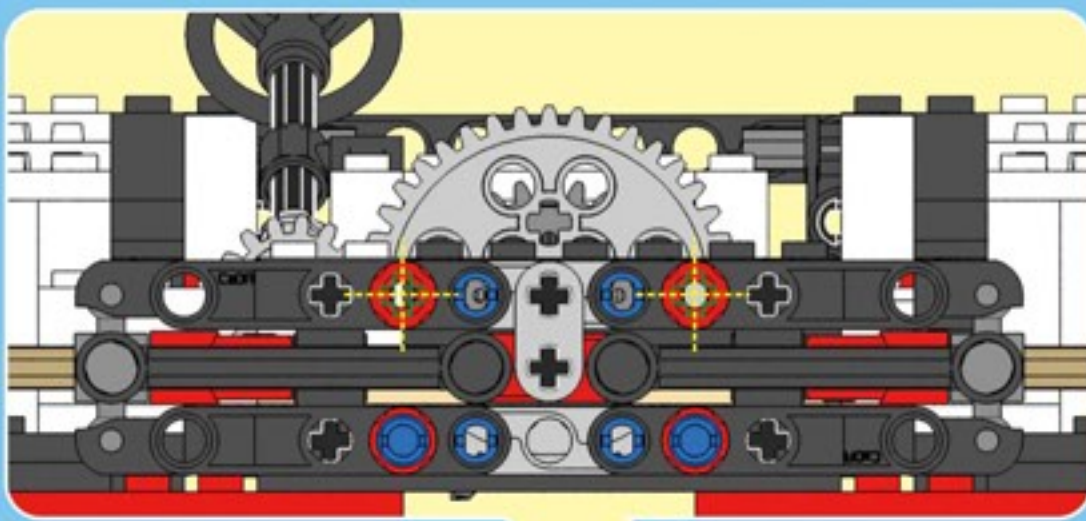


# B16

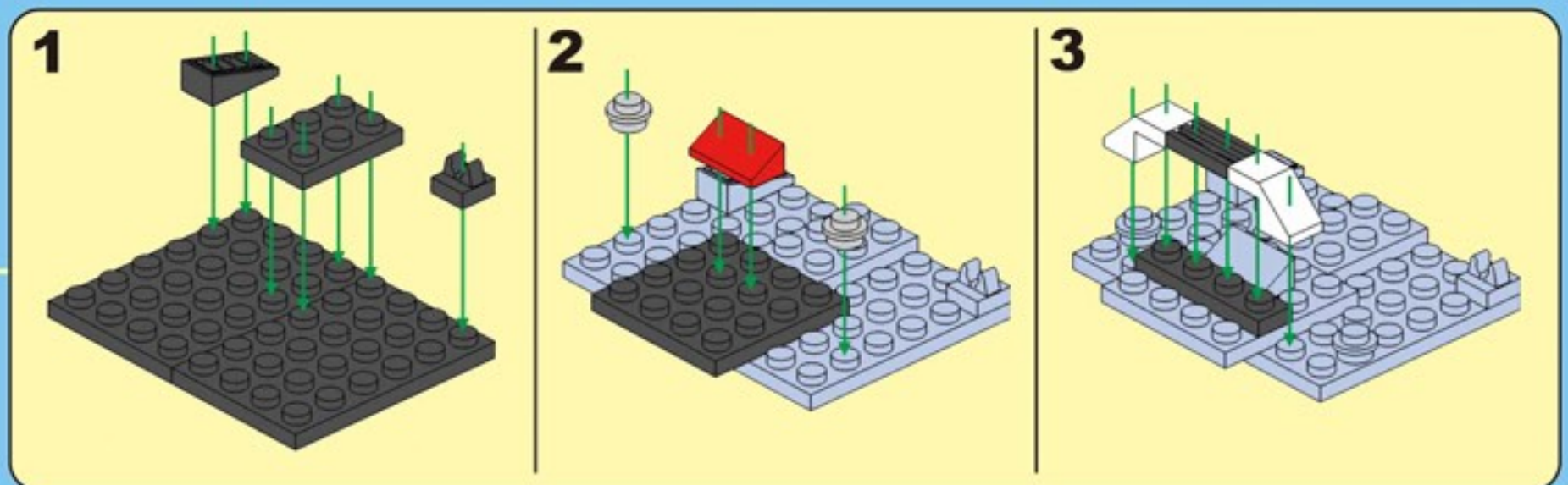




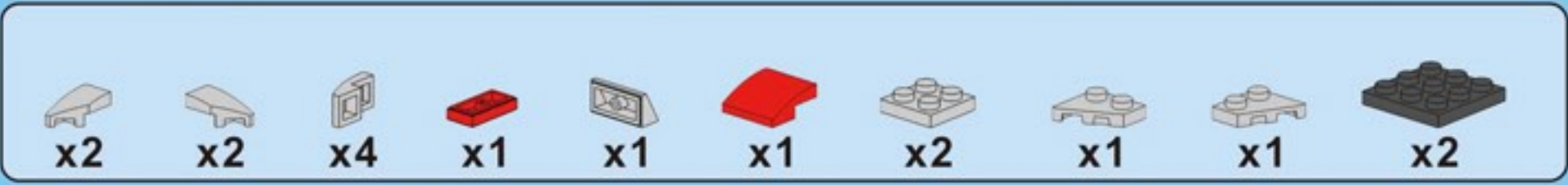
# B17



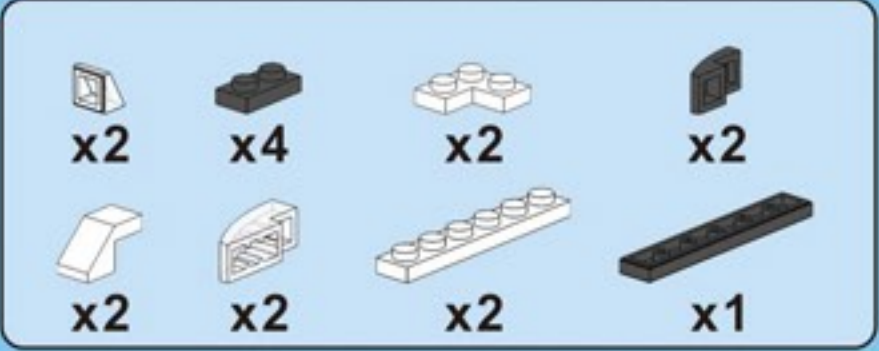
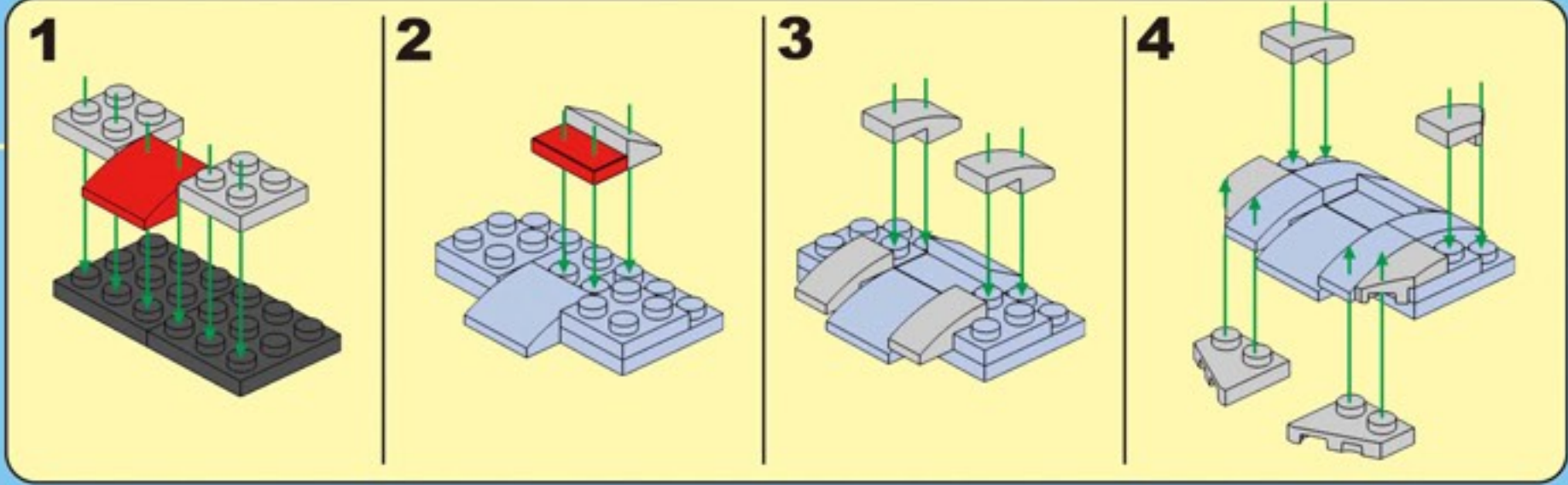
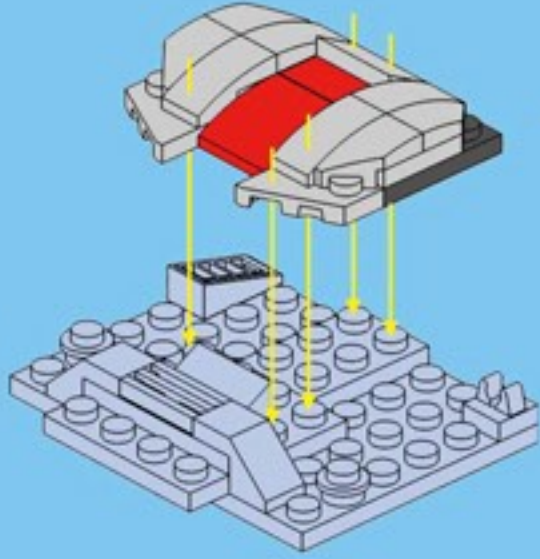
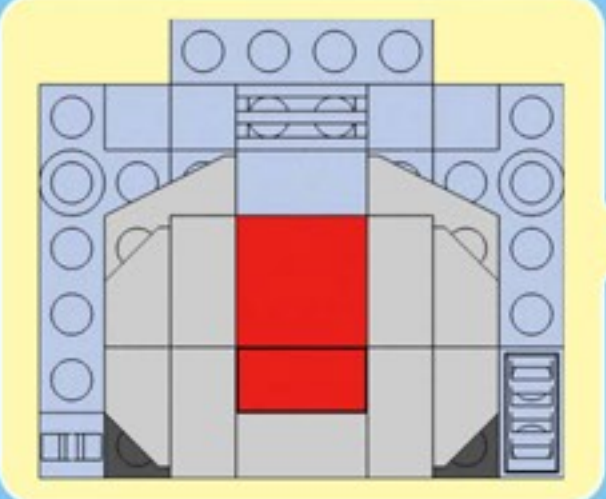
# B18



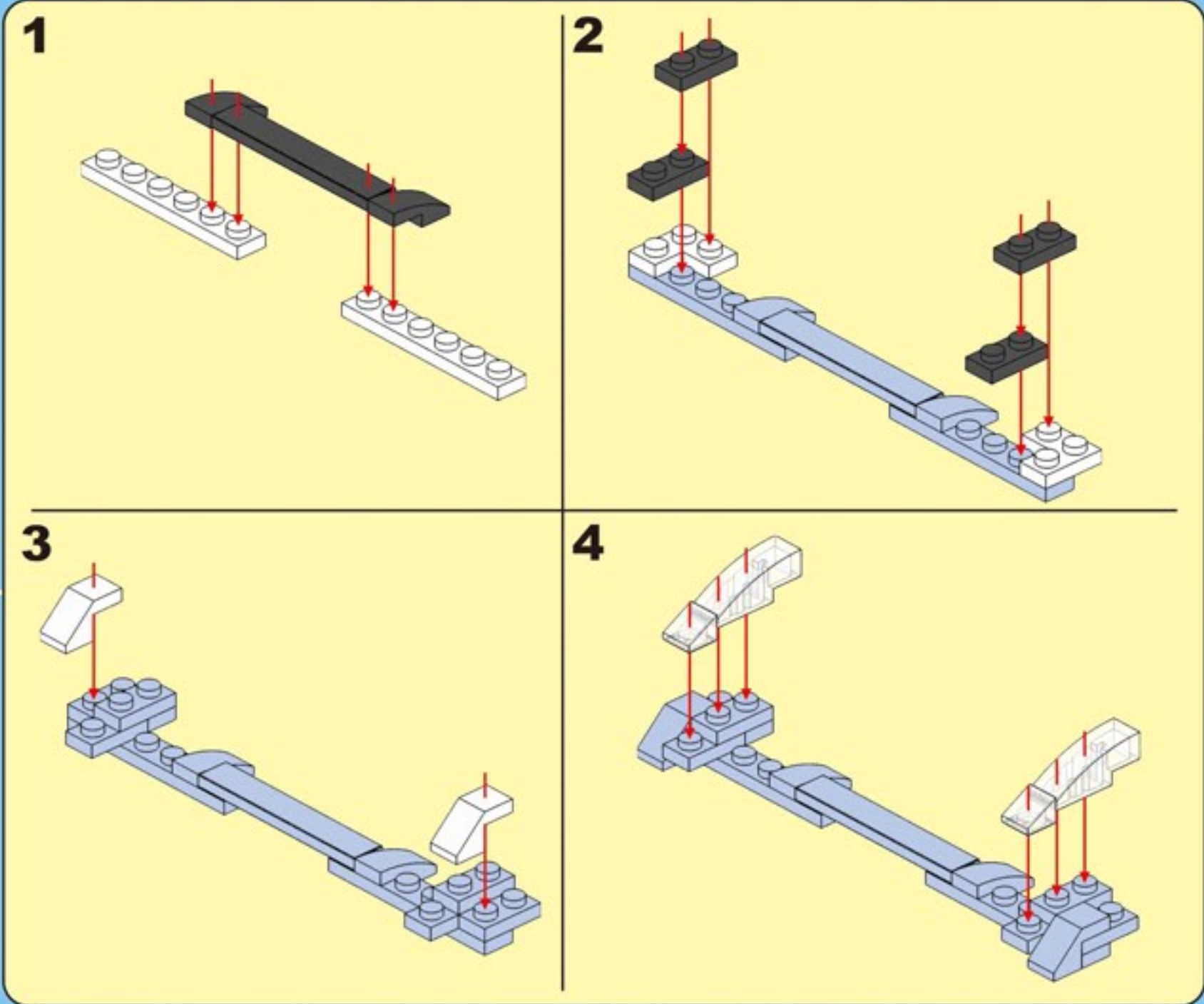
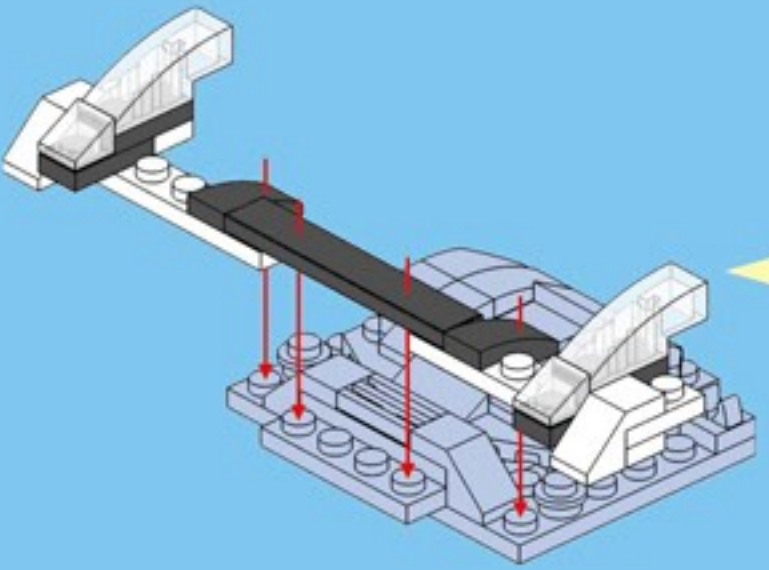




**B19**



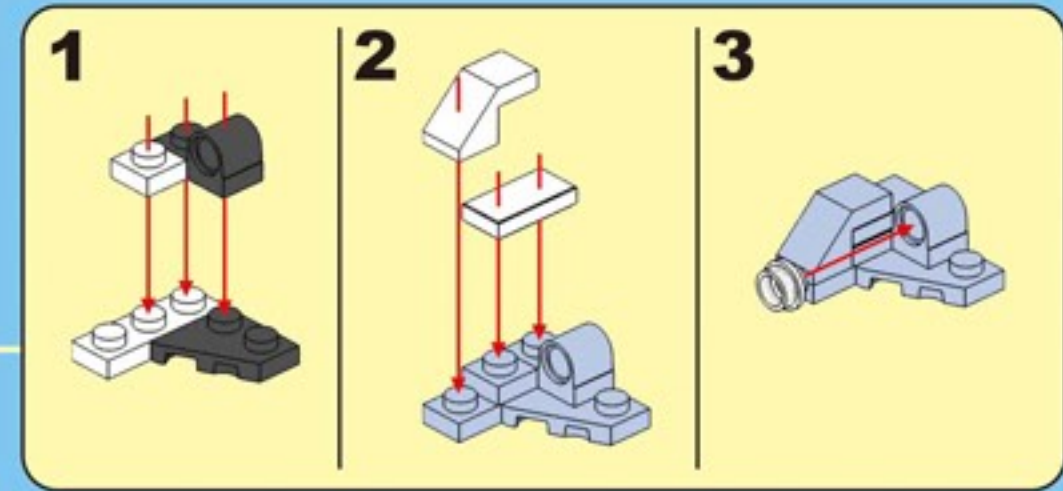
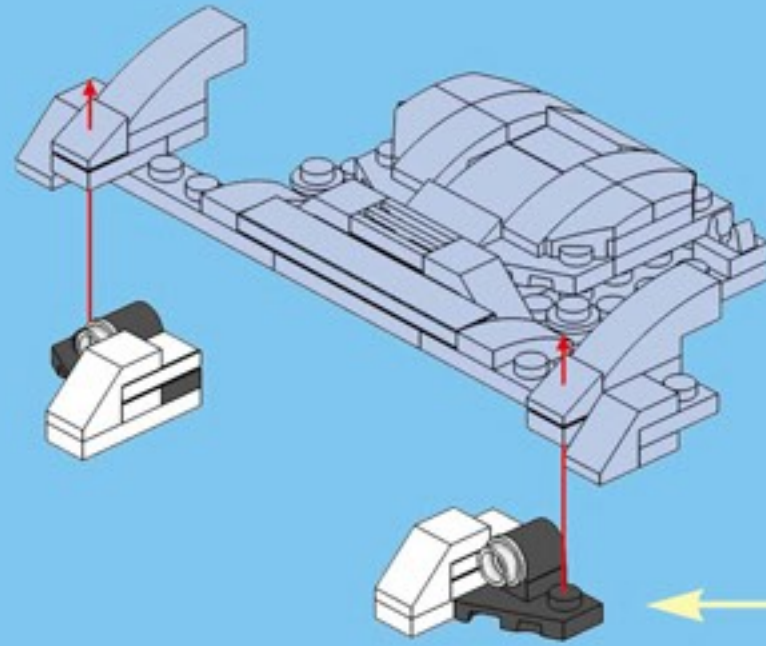
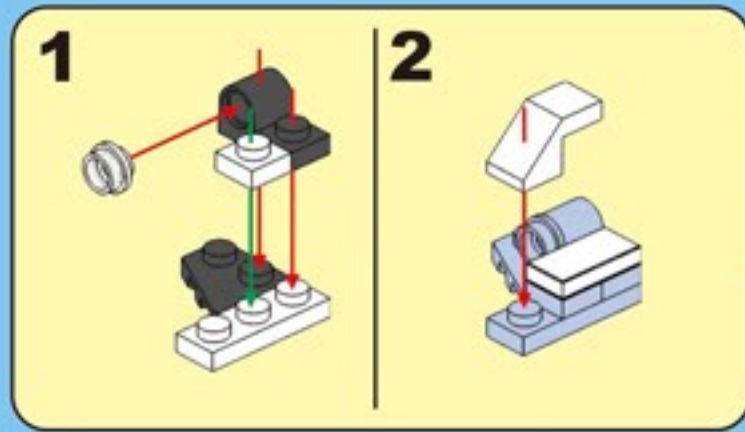
**B20**



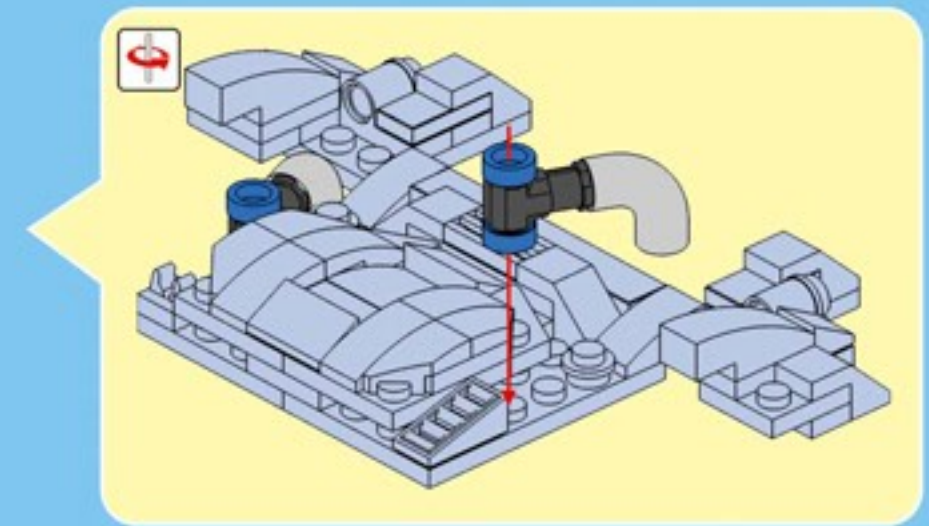
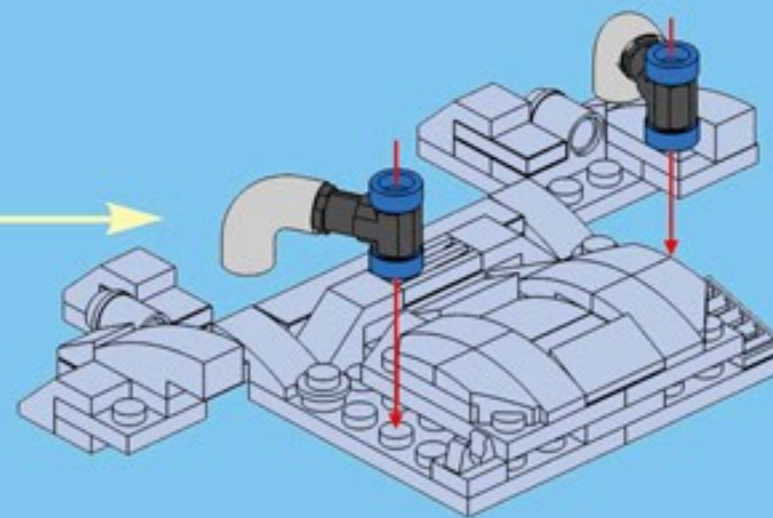
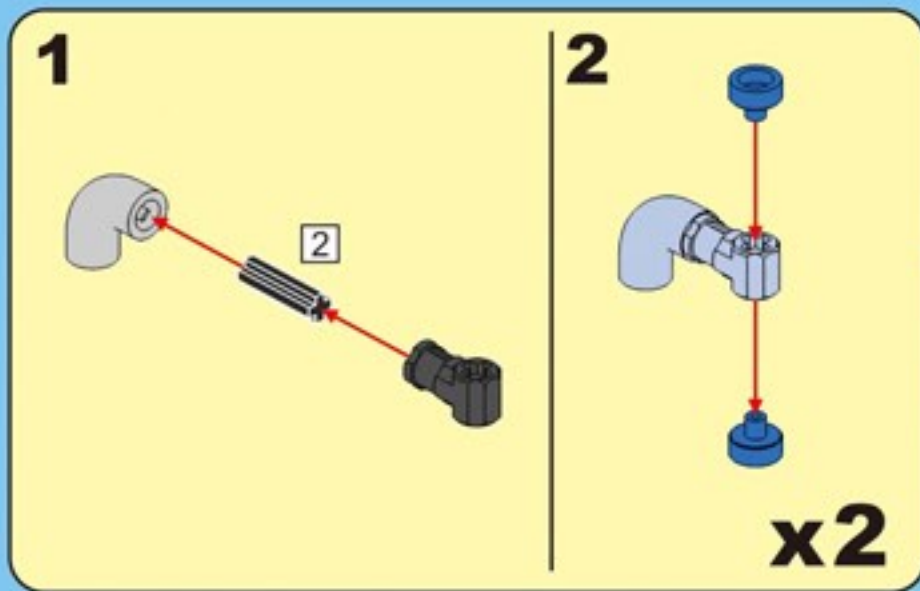




# B21

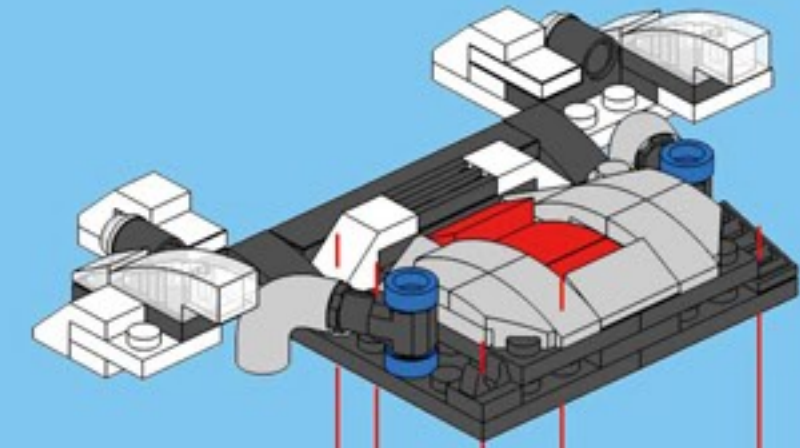


# B22

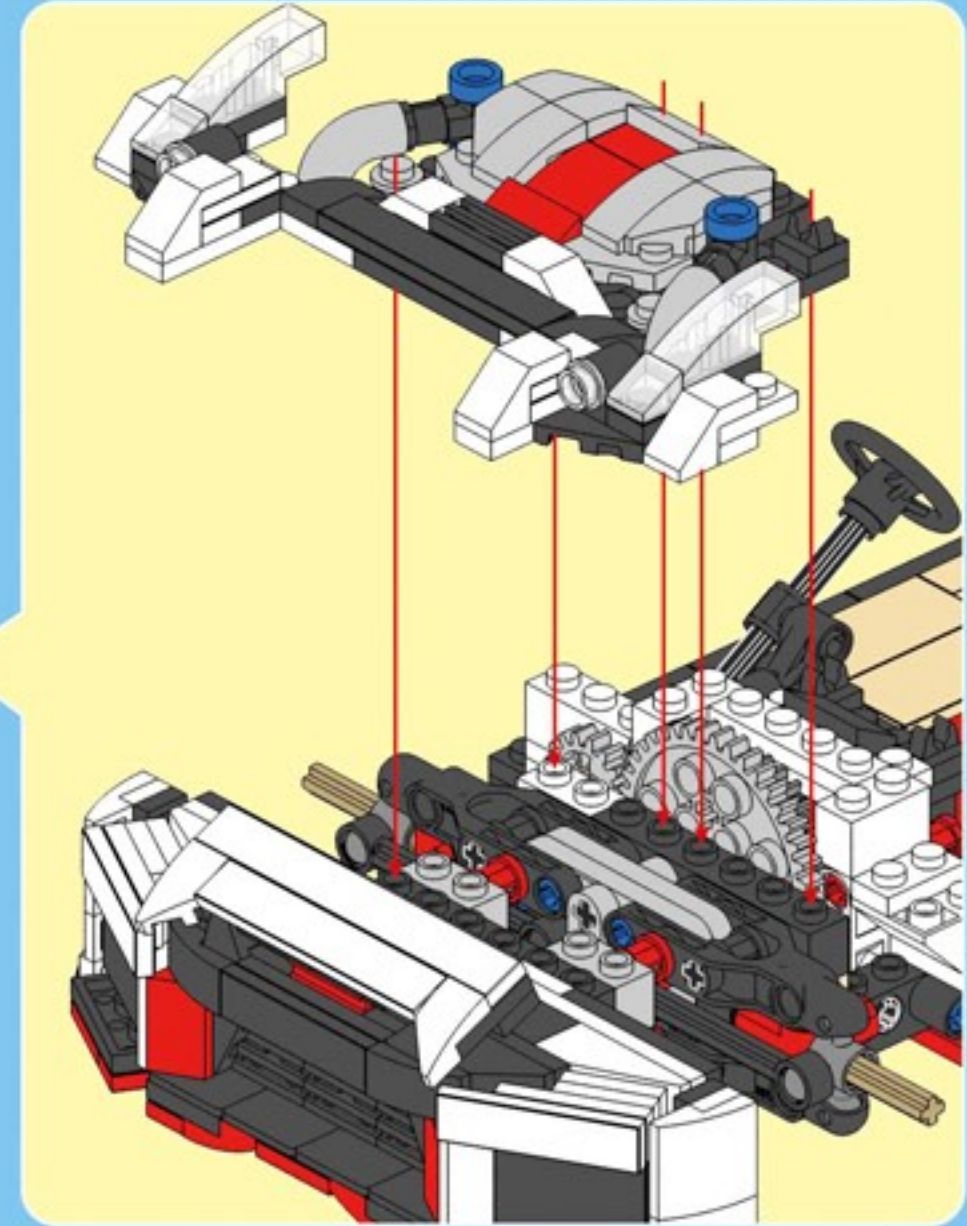
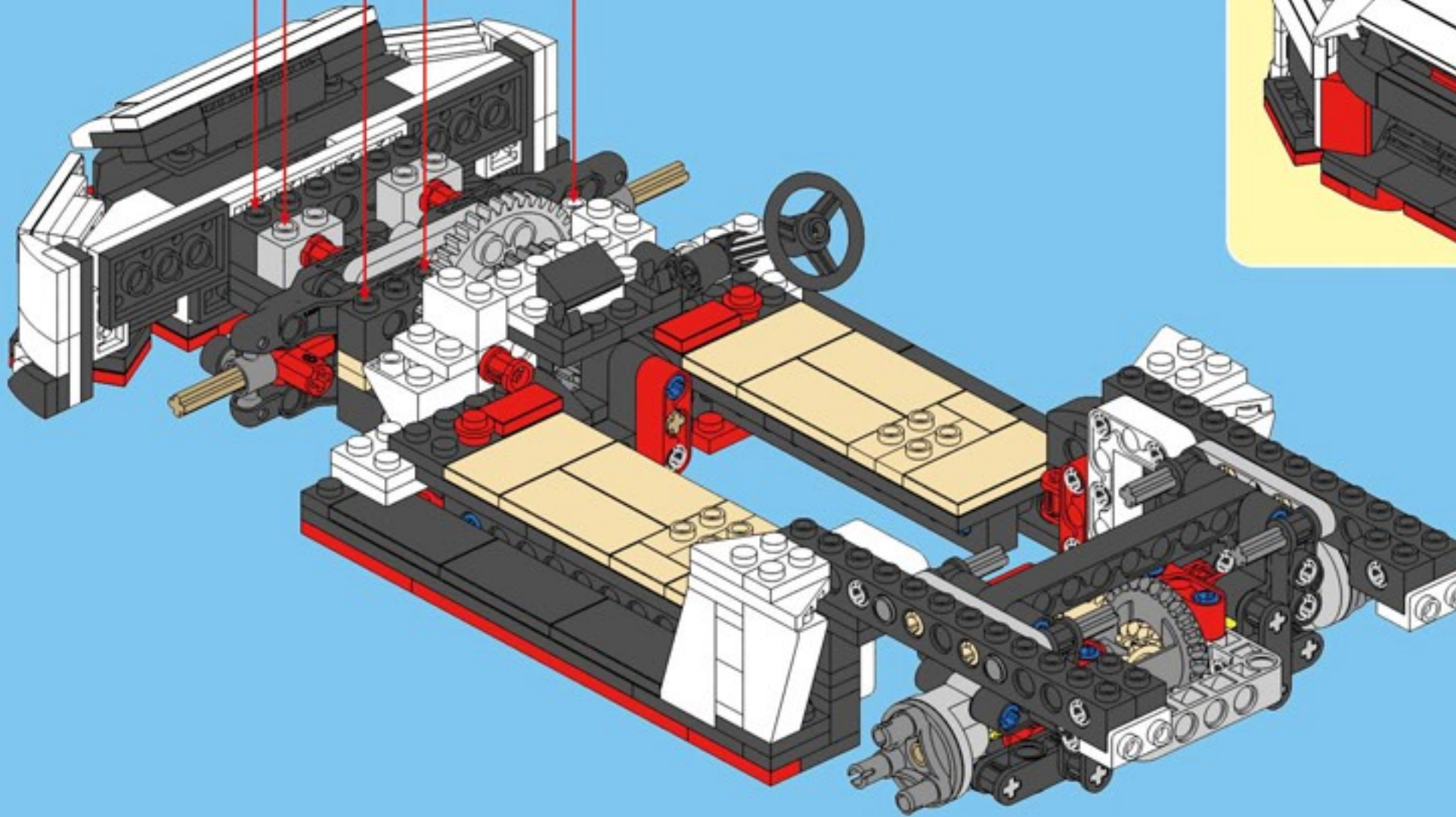




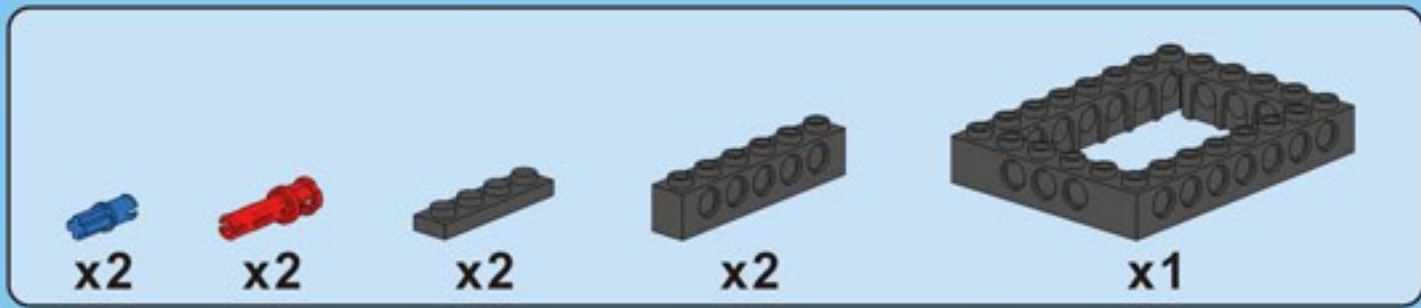
**B22** →



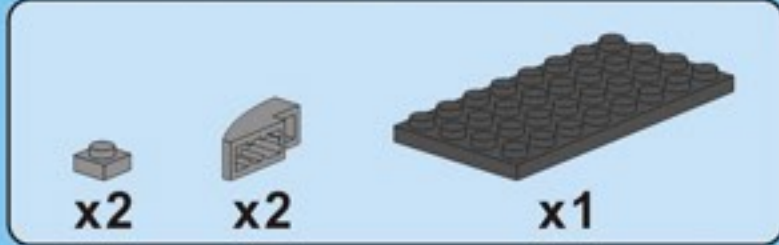
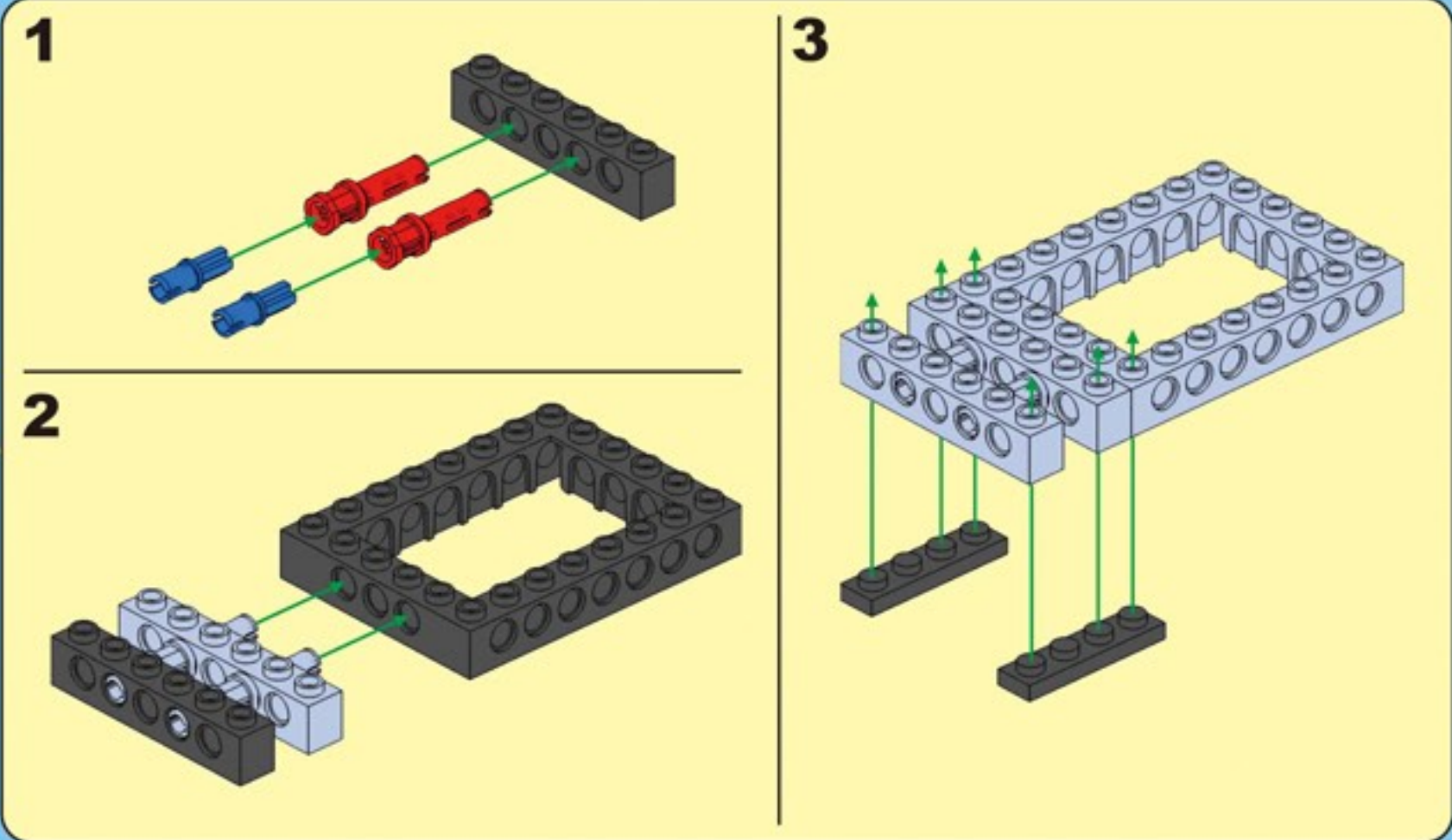
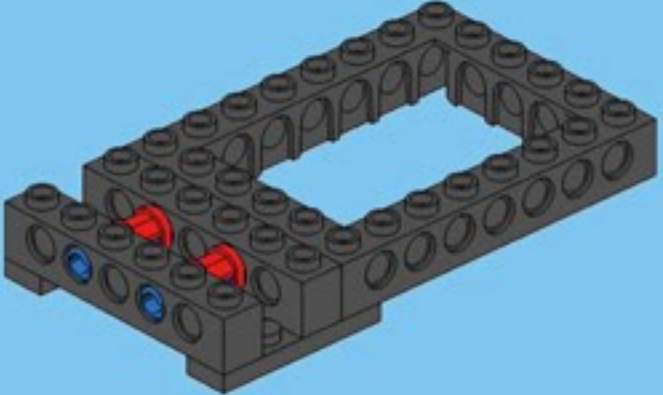
**B17** →



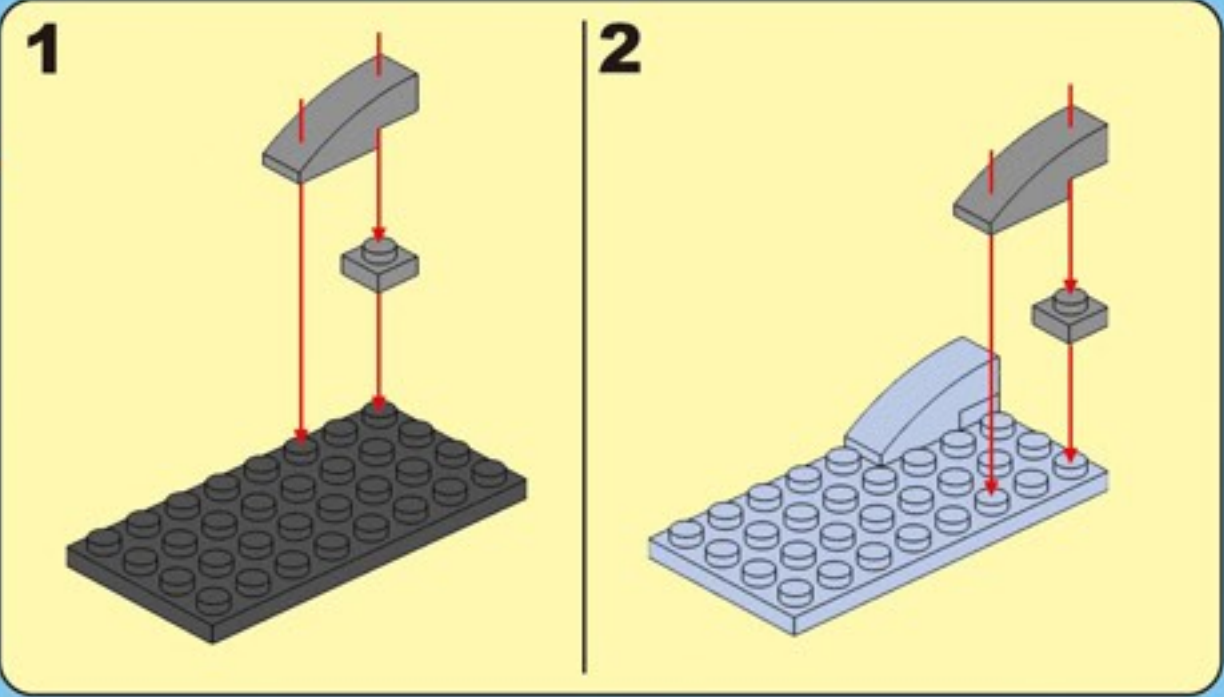
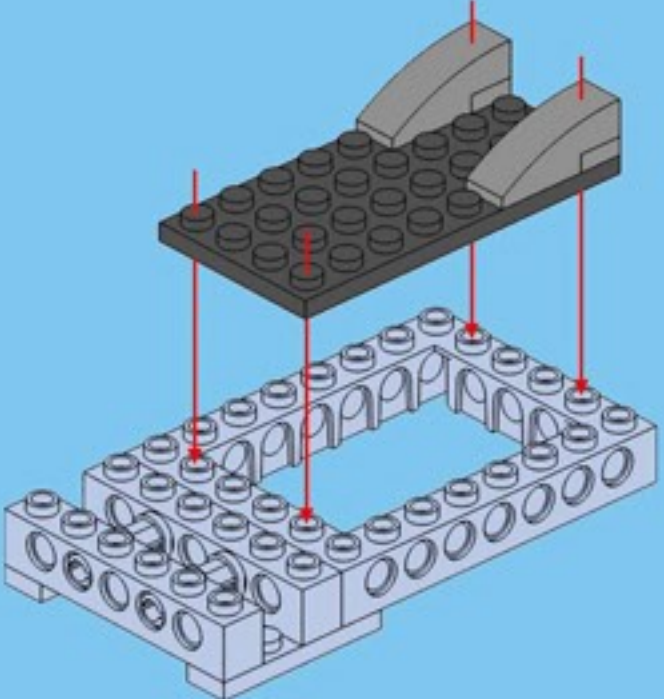




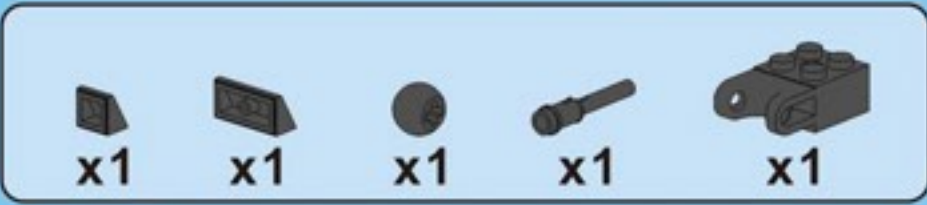
**B24**



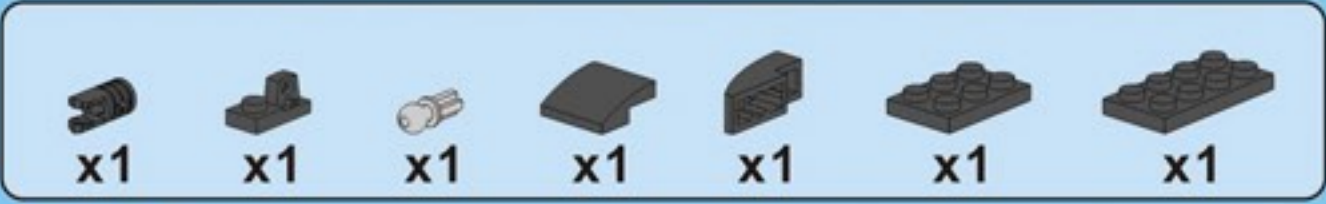
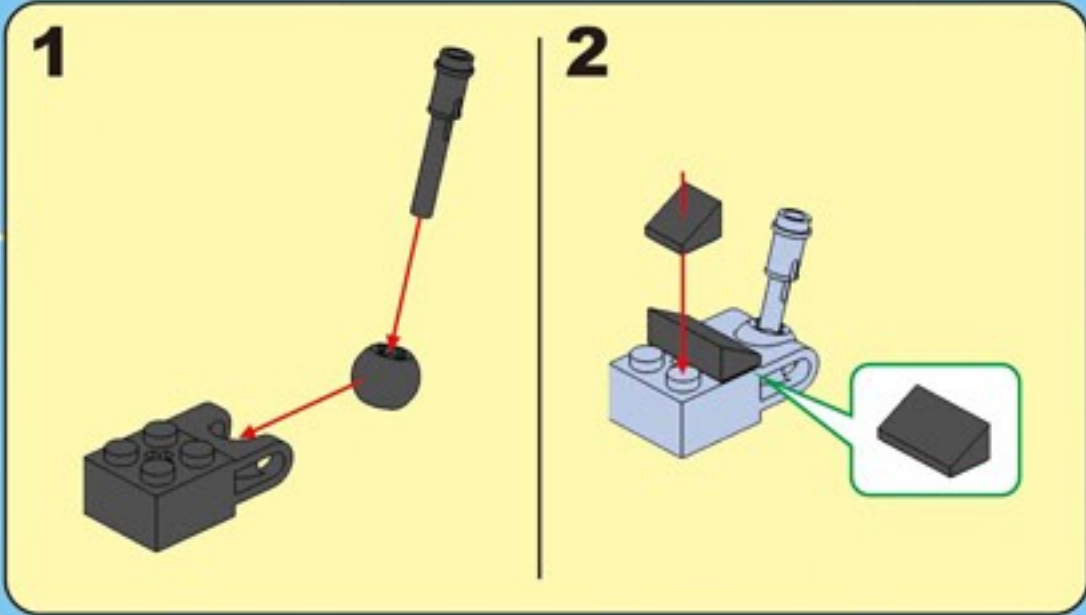
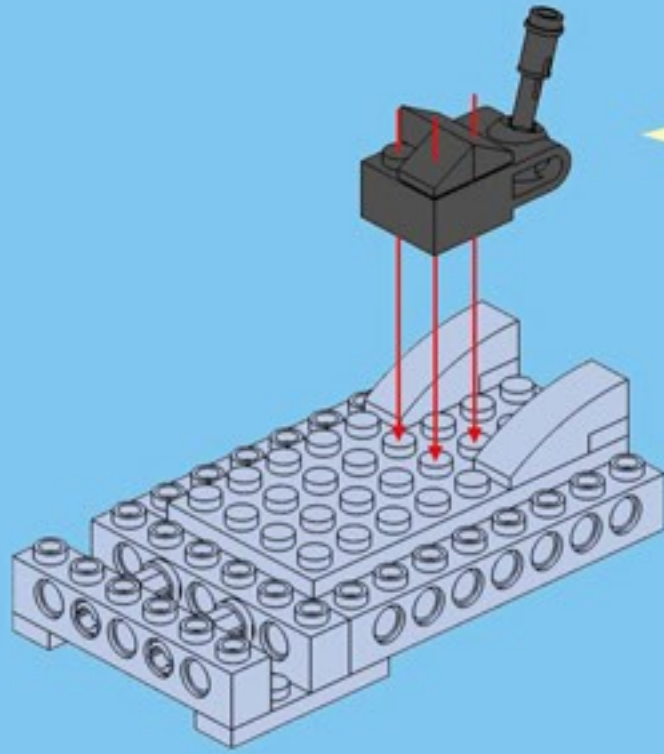
**B25**



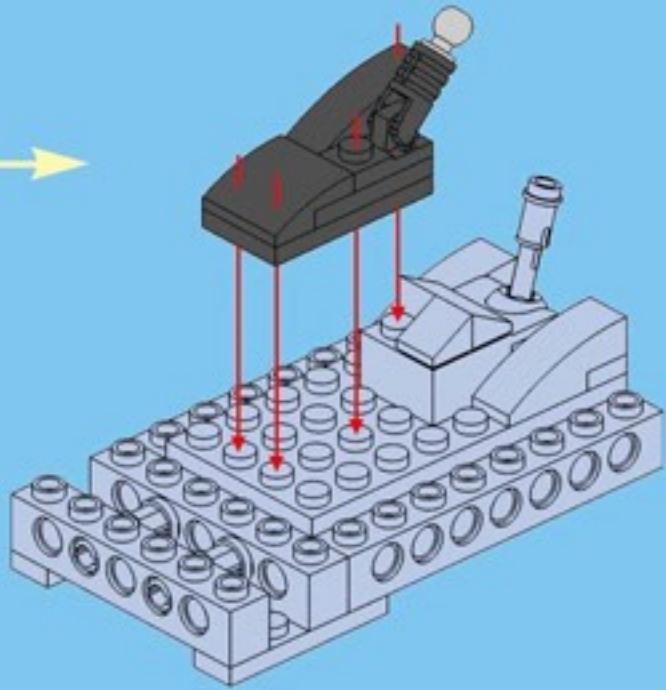
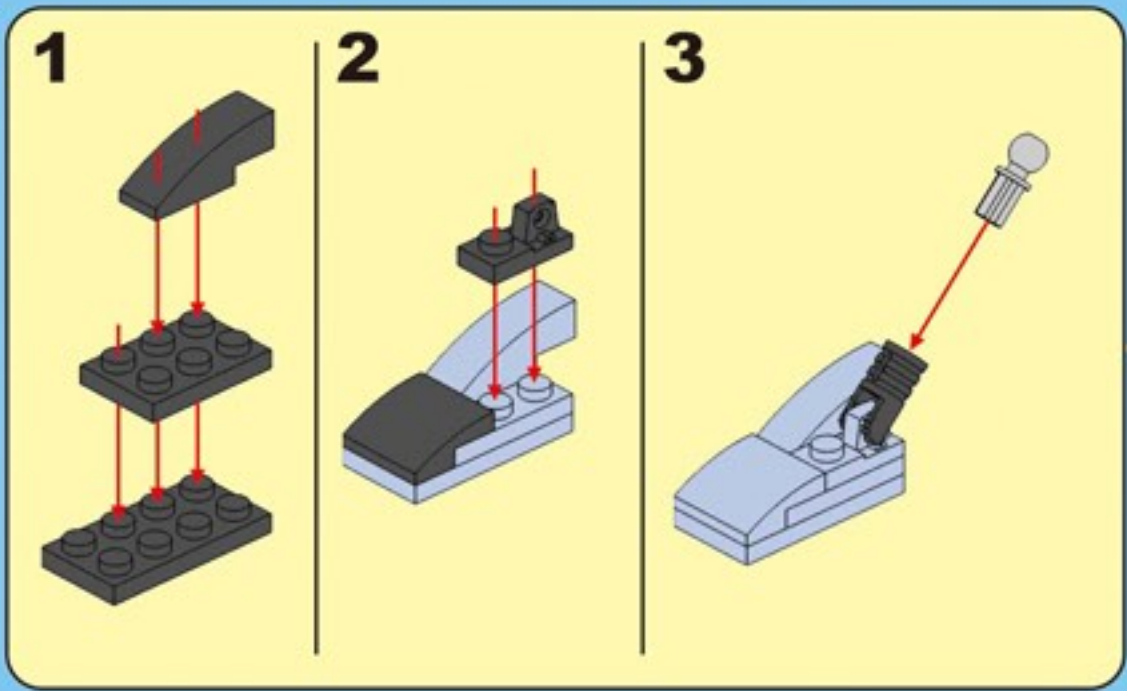




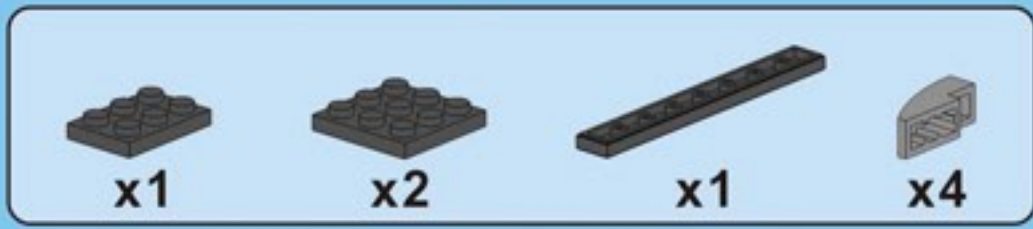
# B26



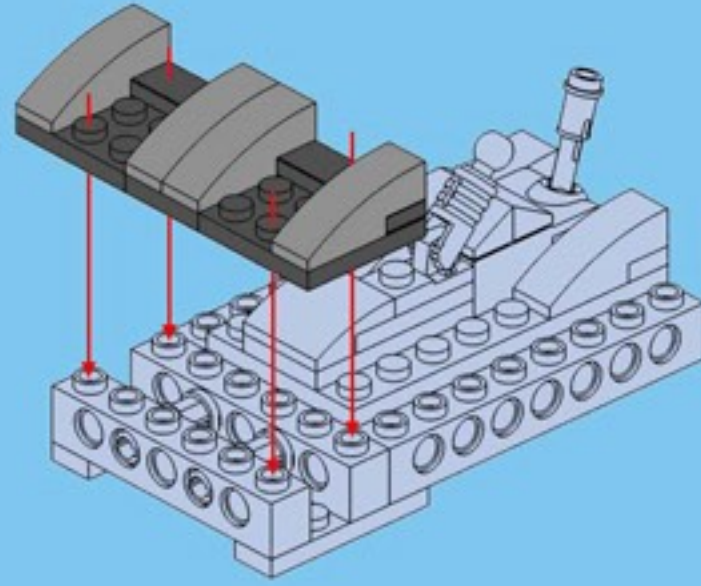
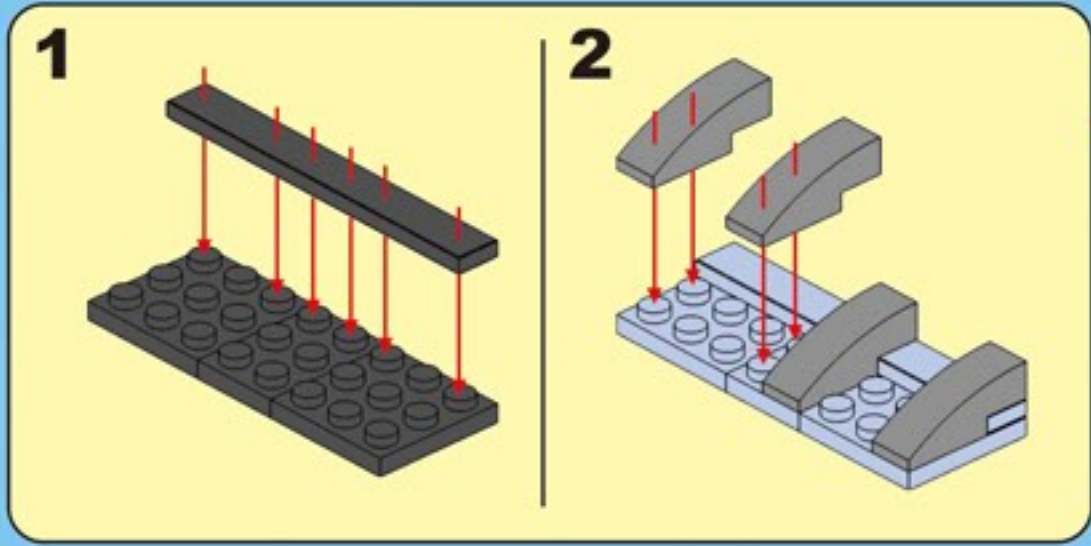
# B27



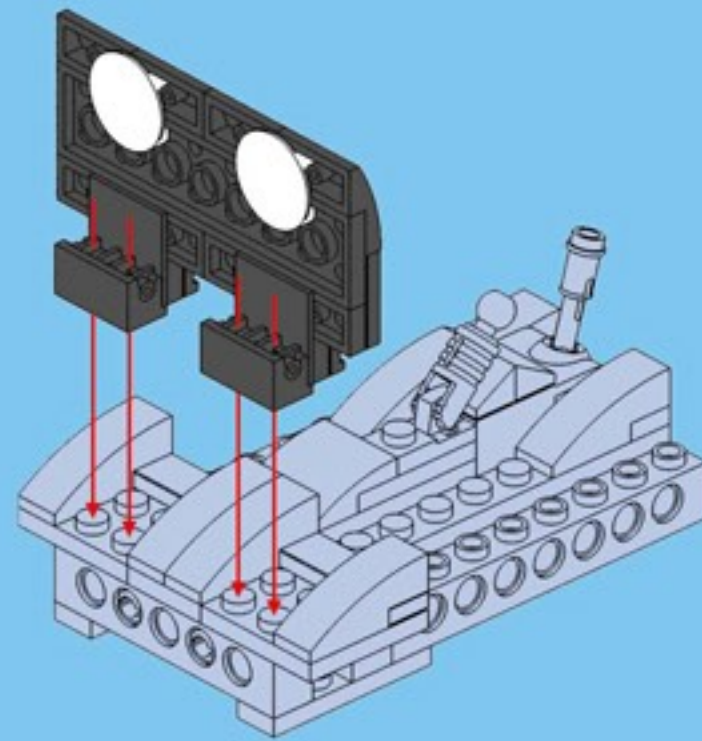
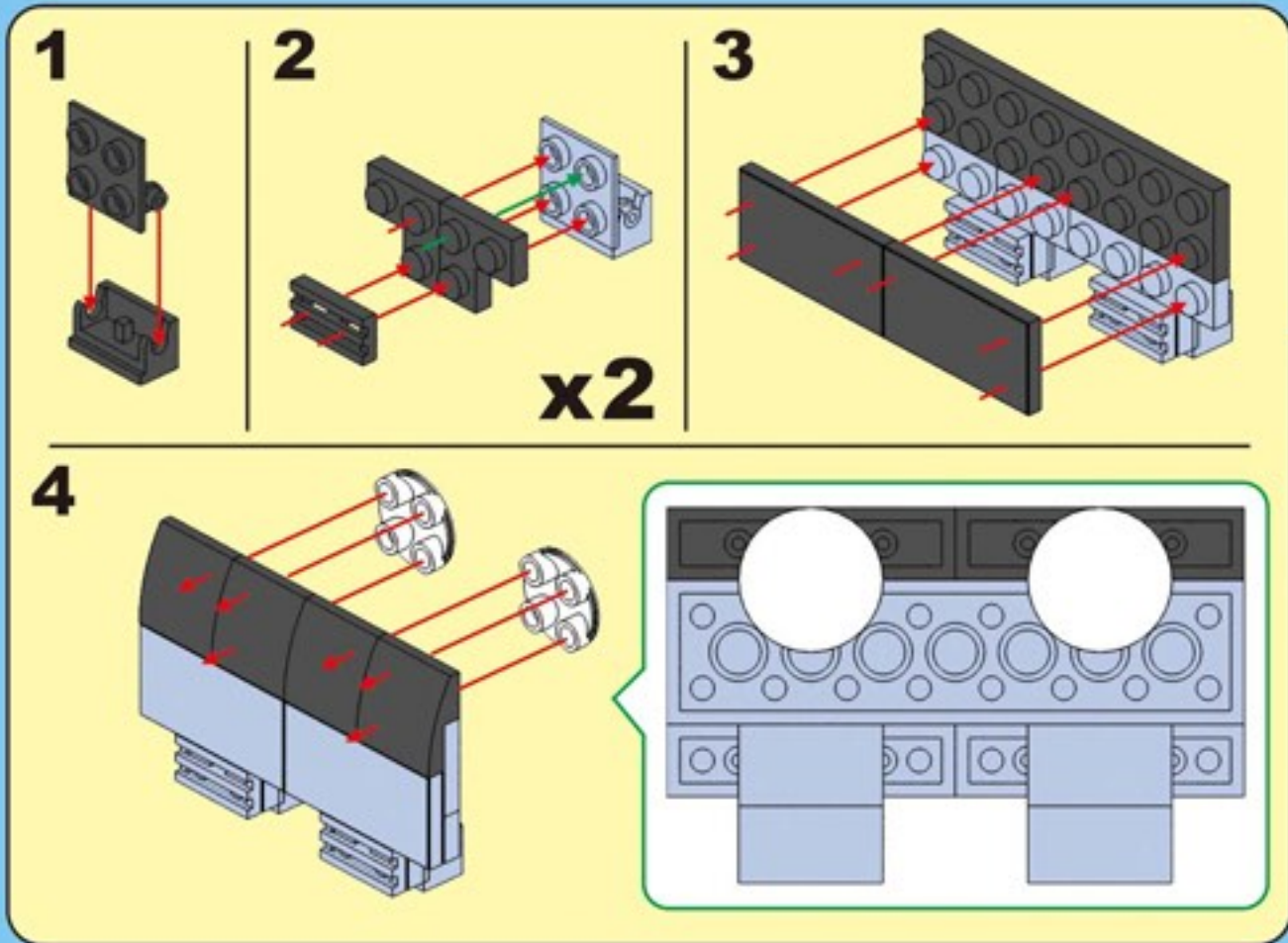




**B28**



**B29**

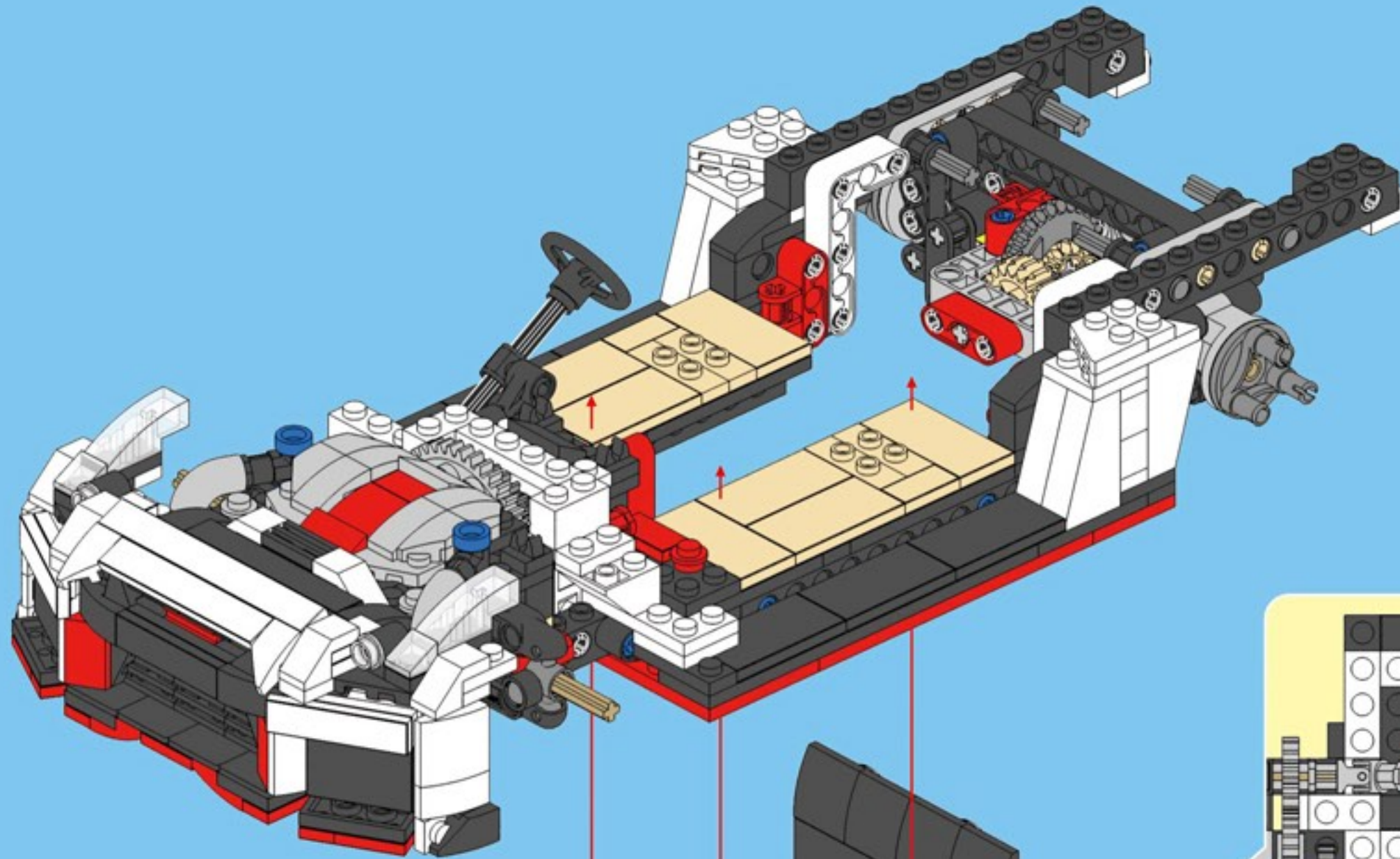




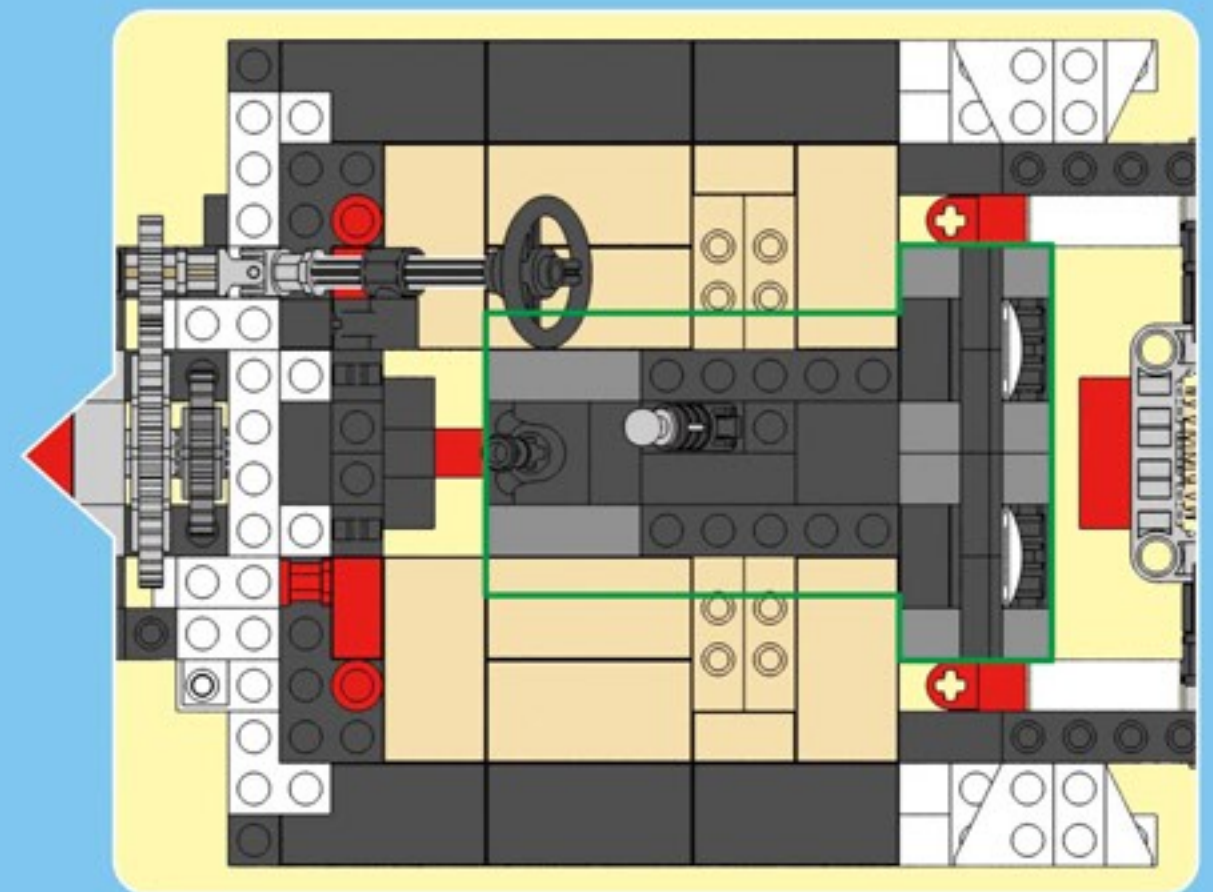
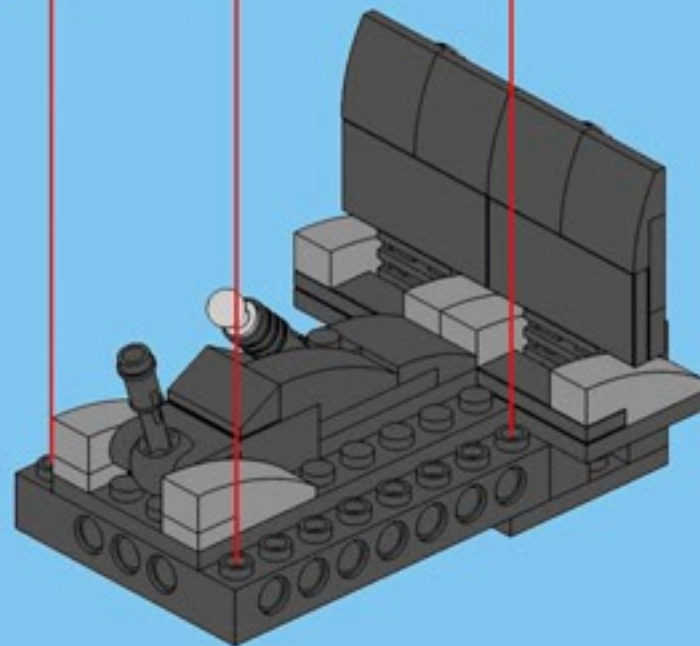
# B30



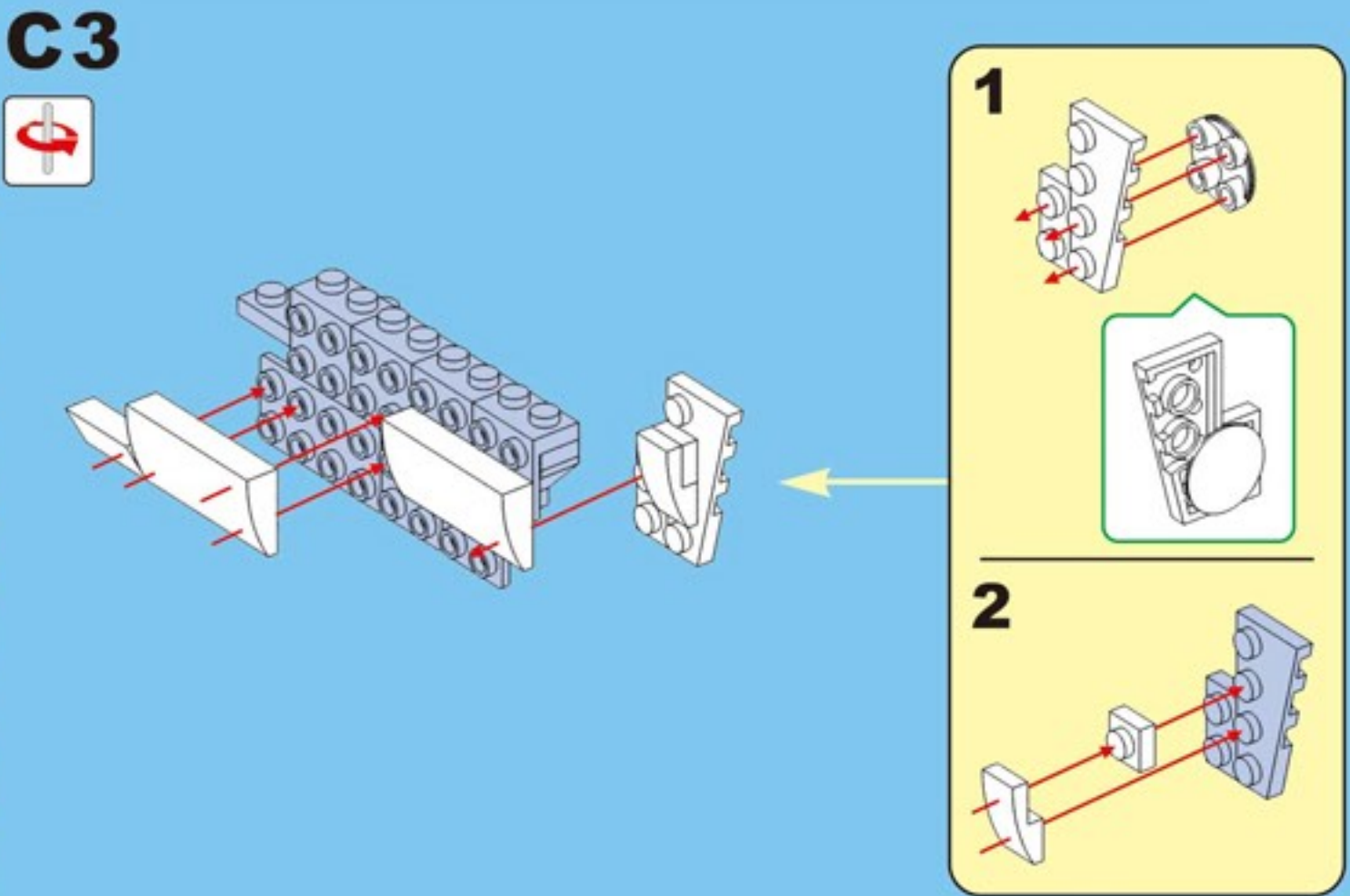
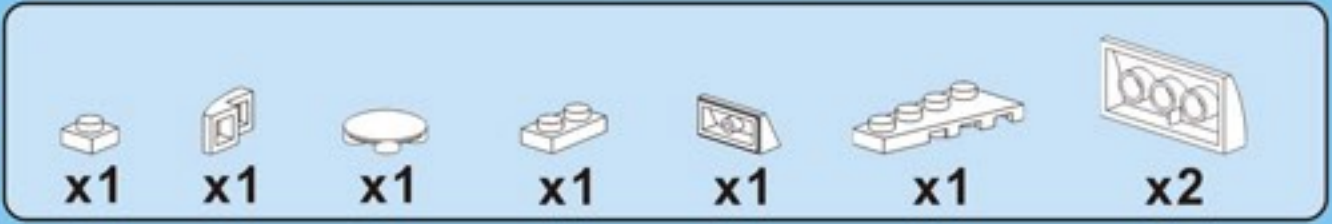
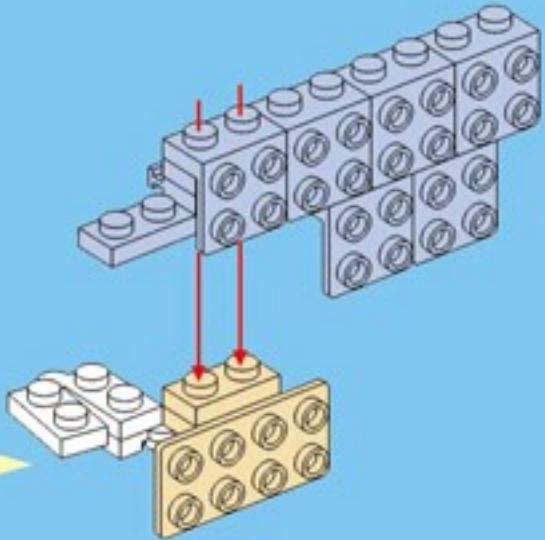
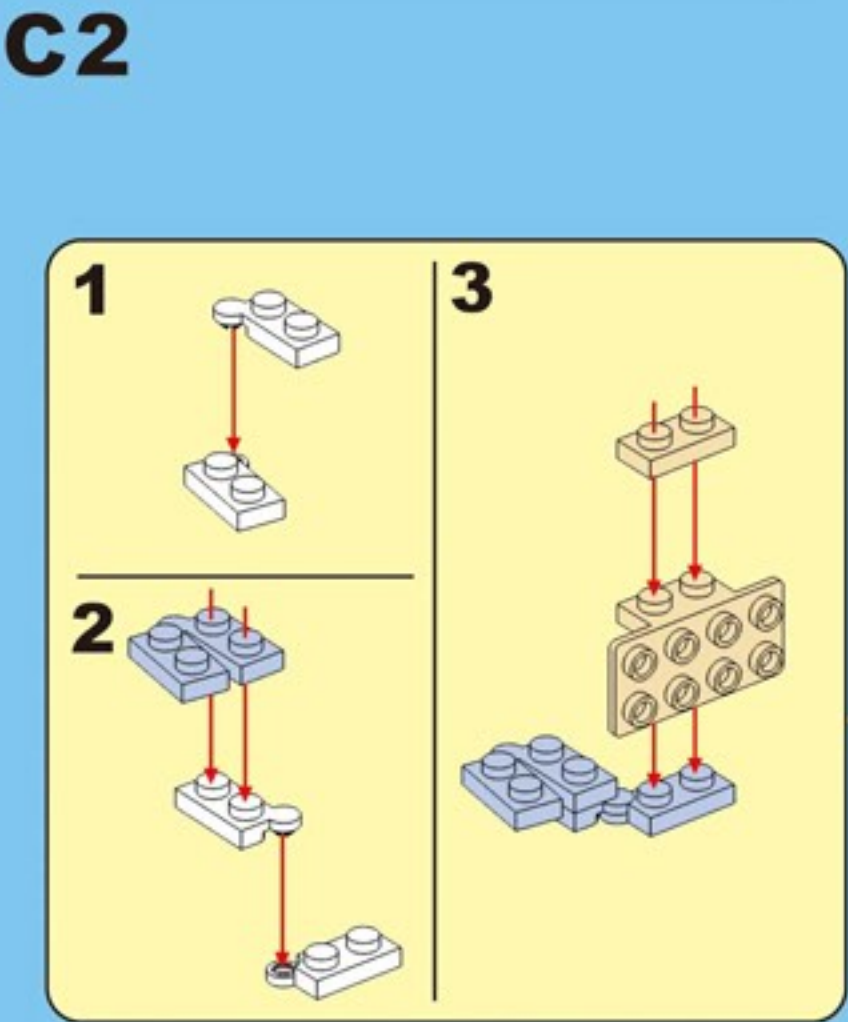
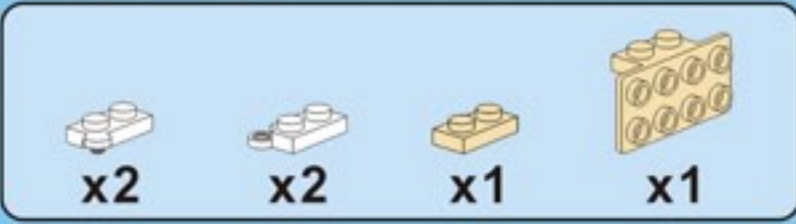
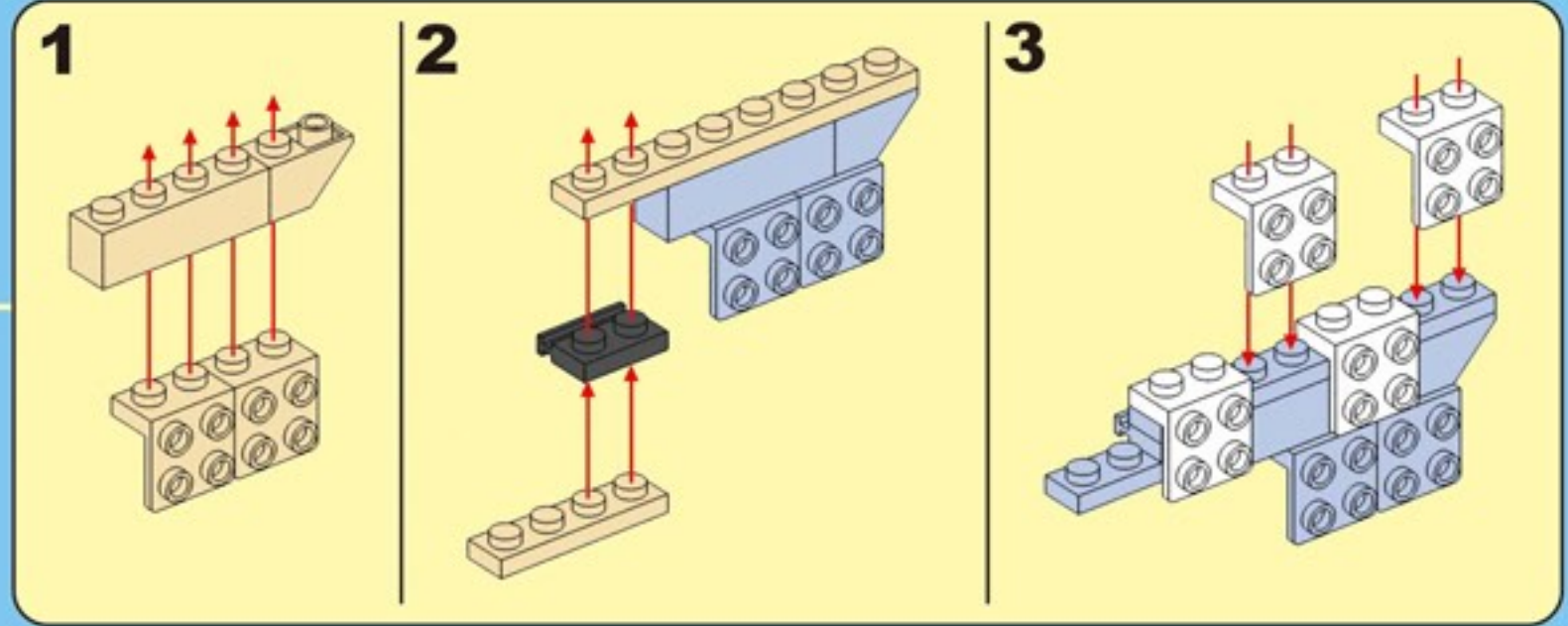
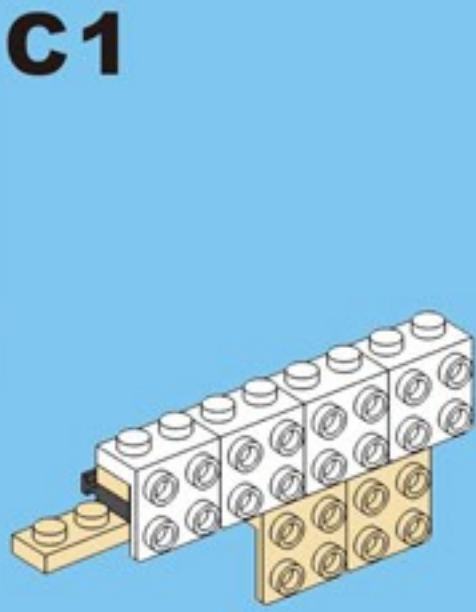
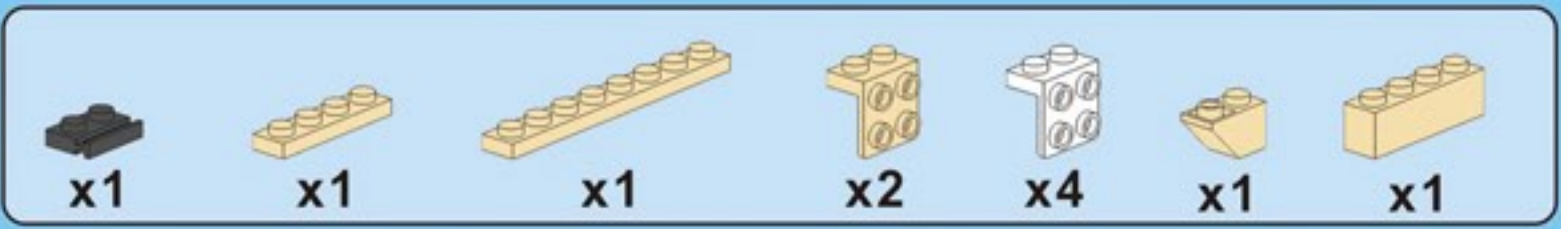
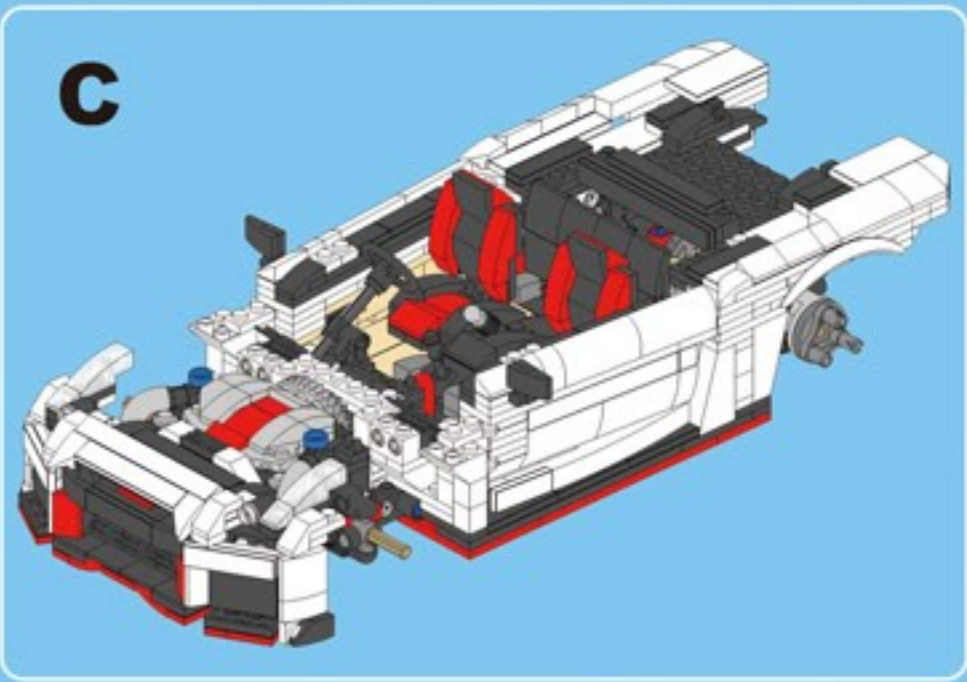
**B23** →



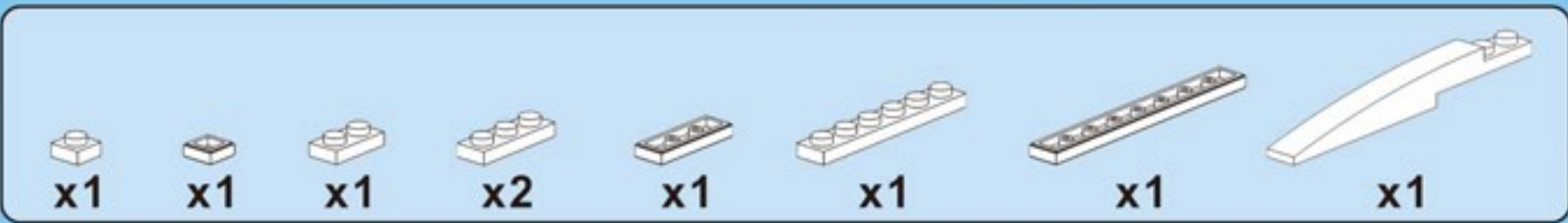
**B29** →



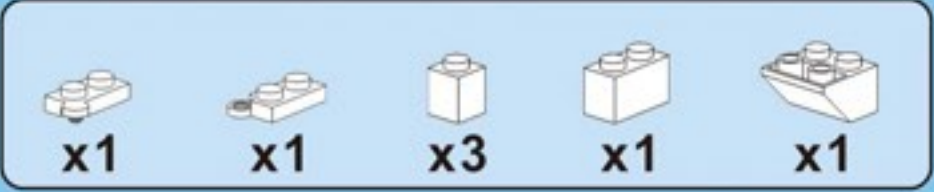
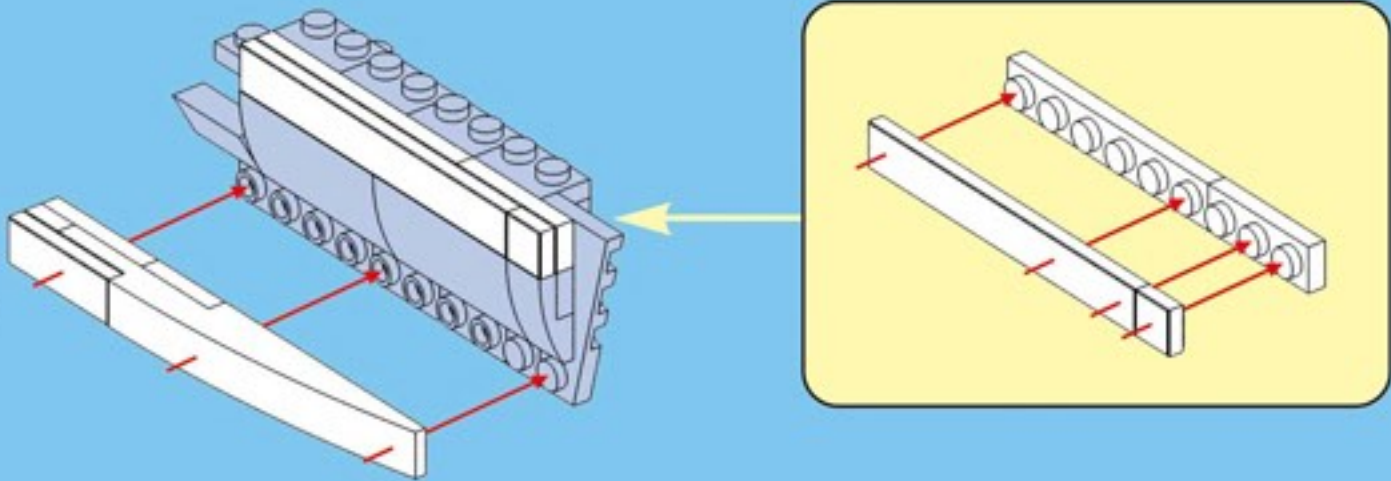
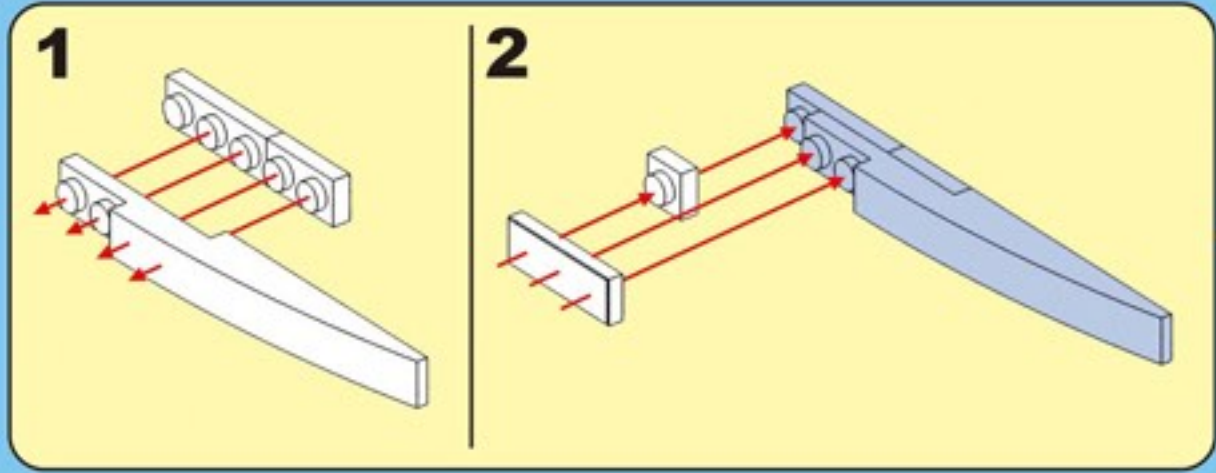




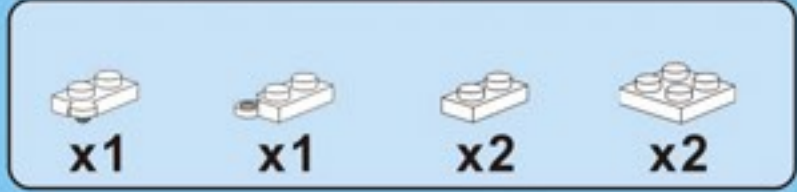
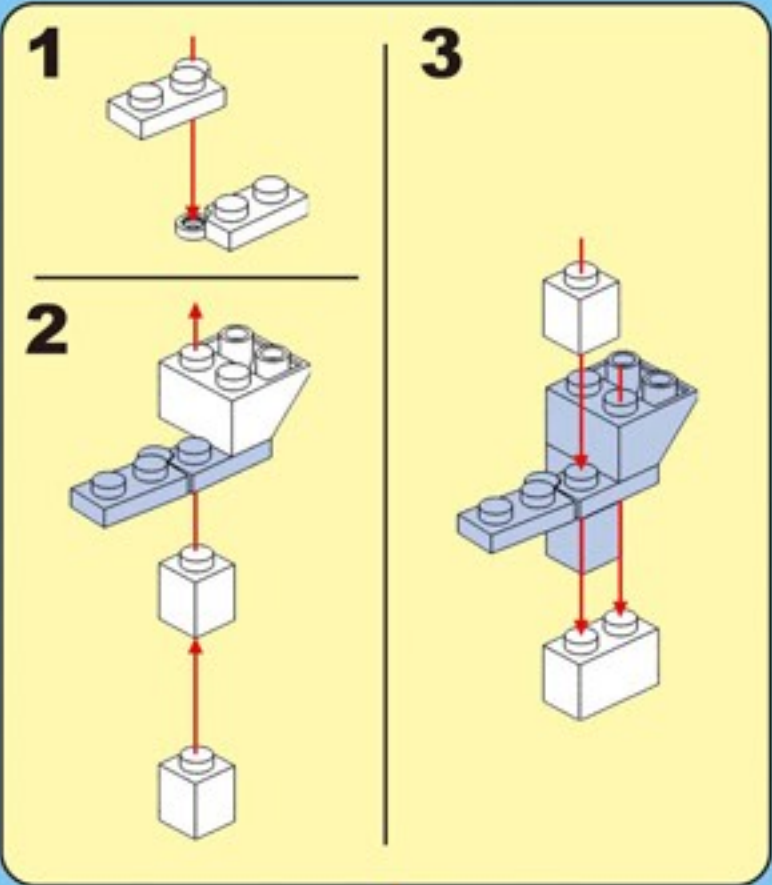




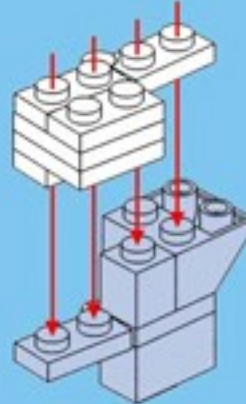
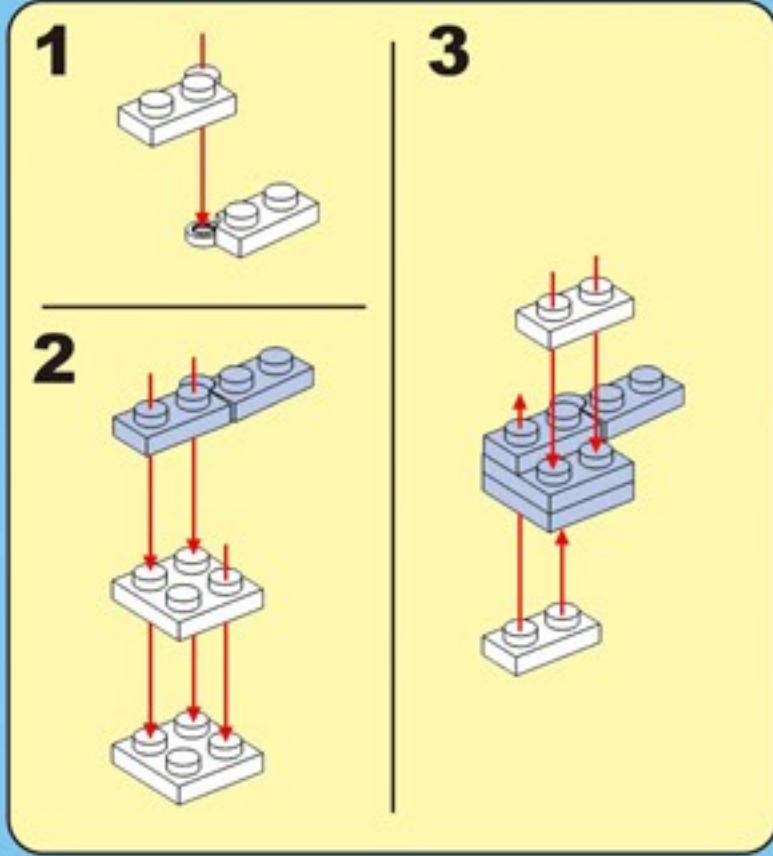
**C4**



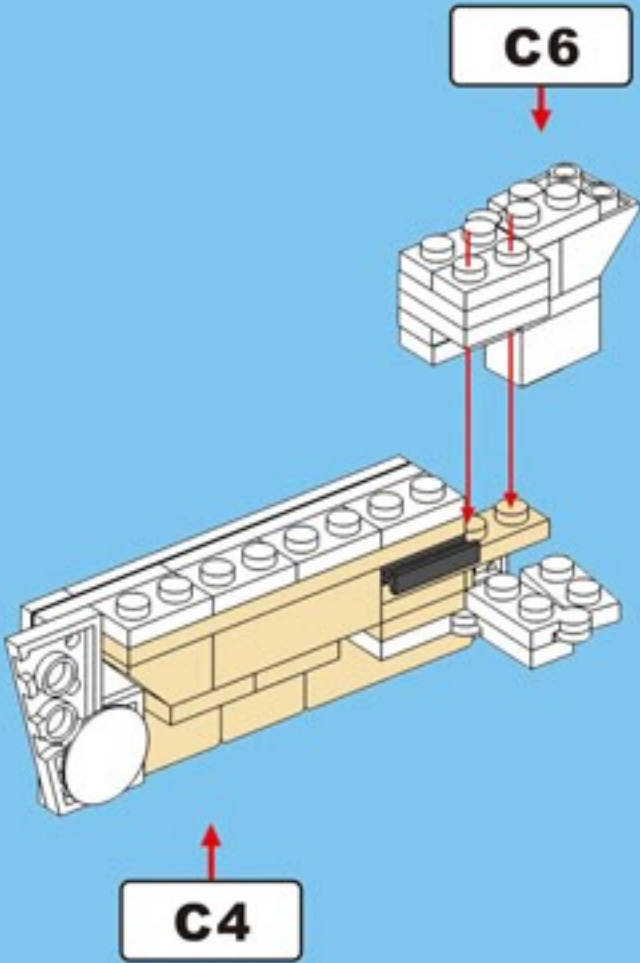
**C5**



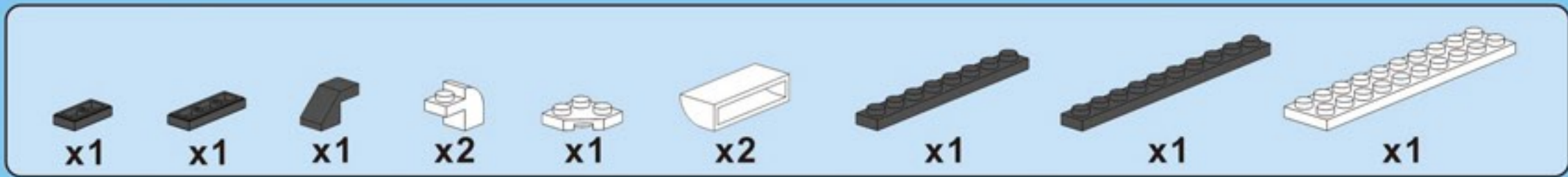
**C6**



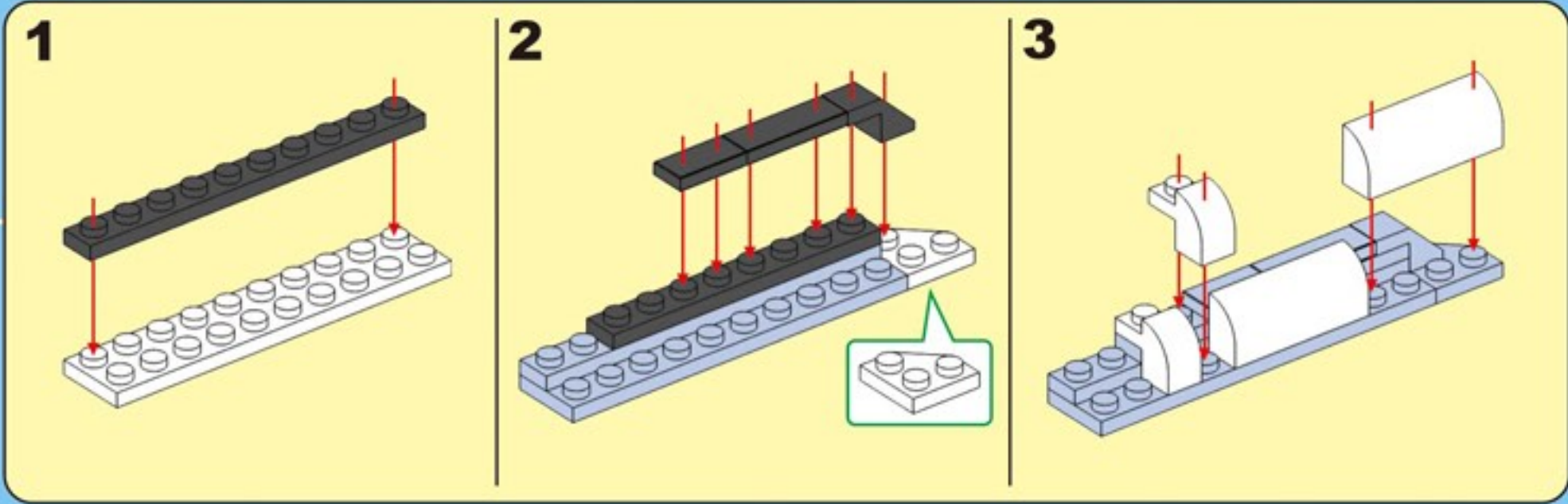
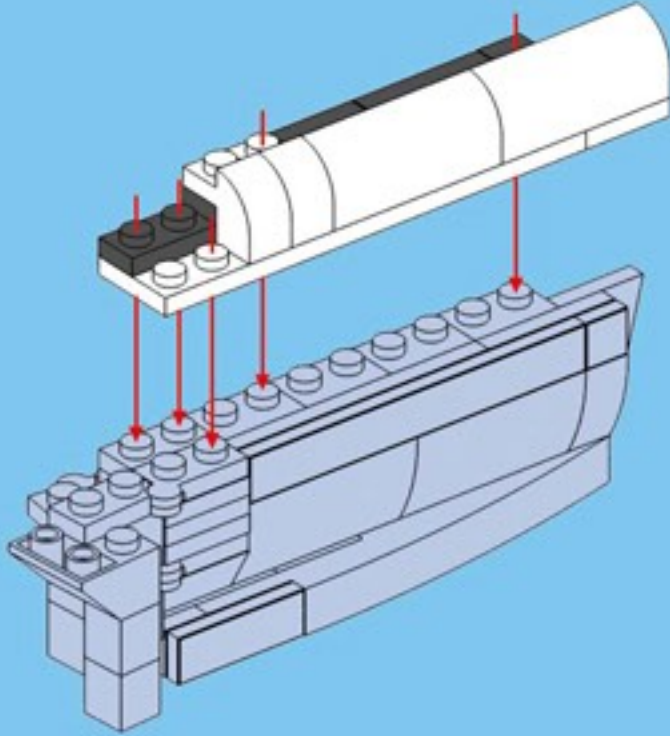
**C7**



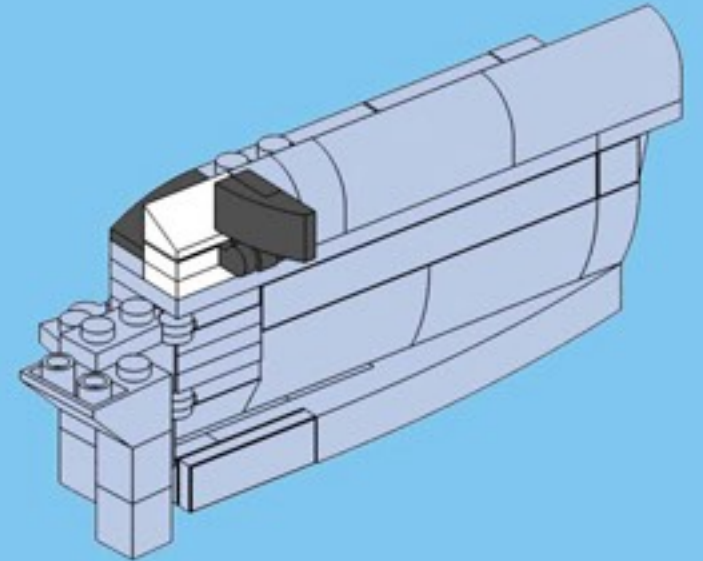
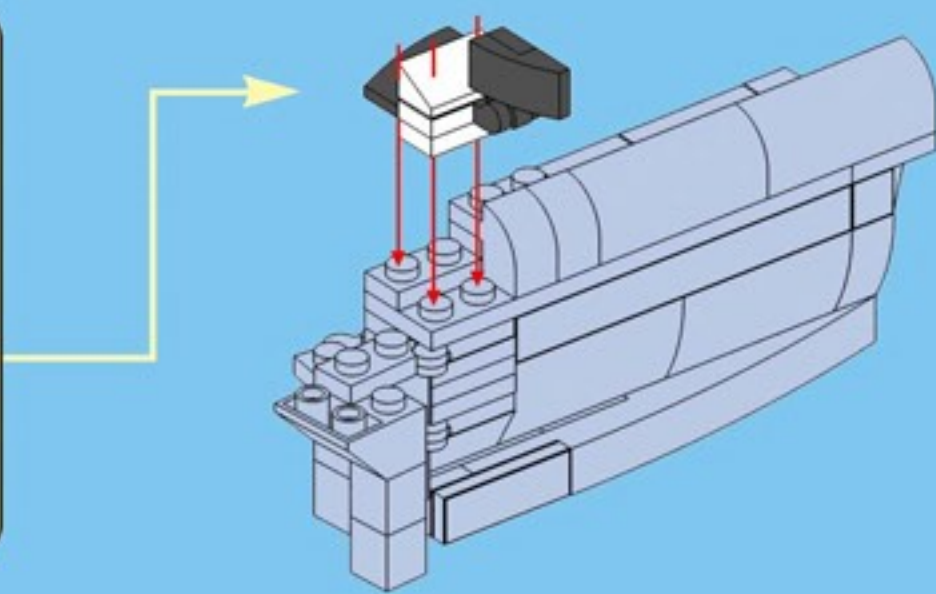
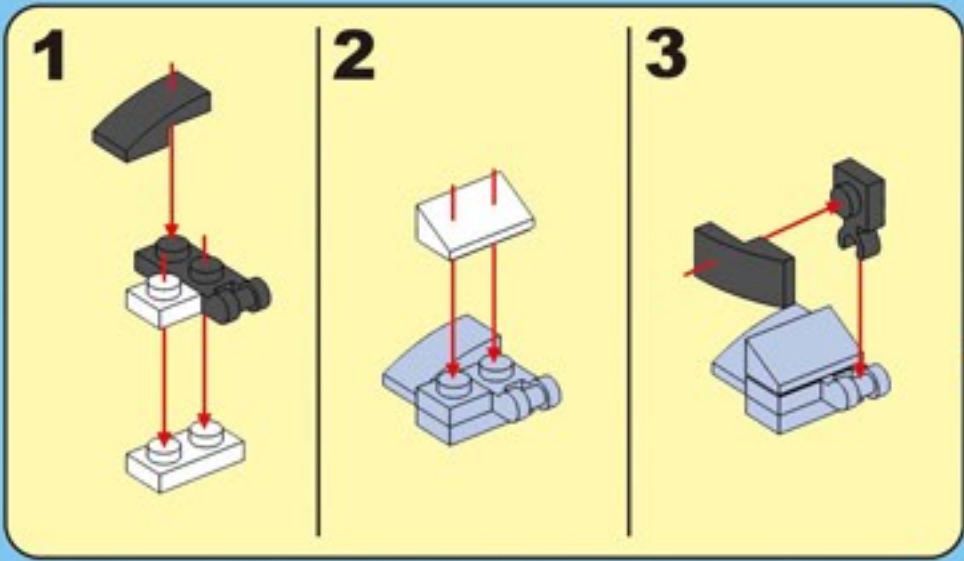




**C8**

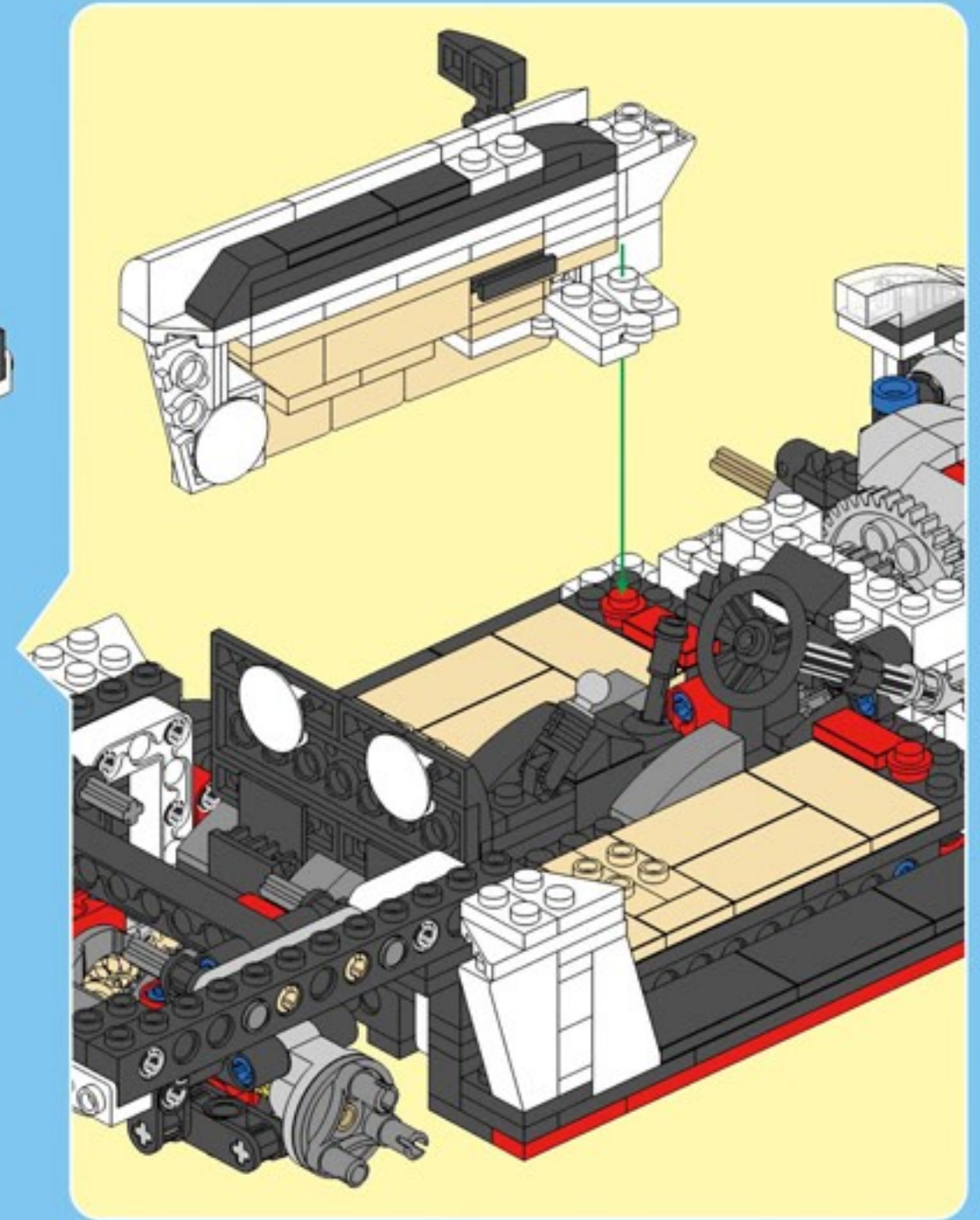
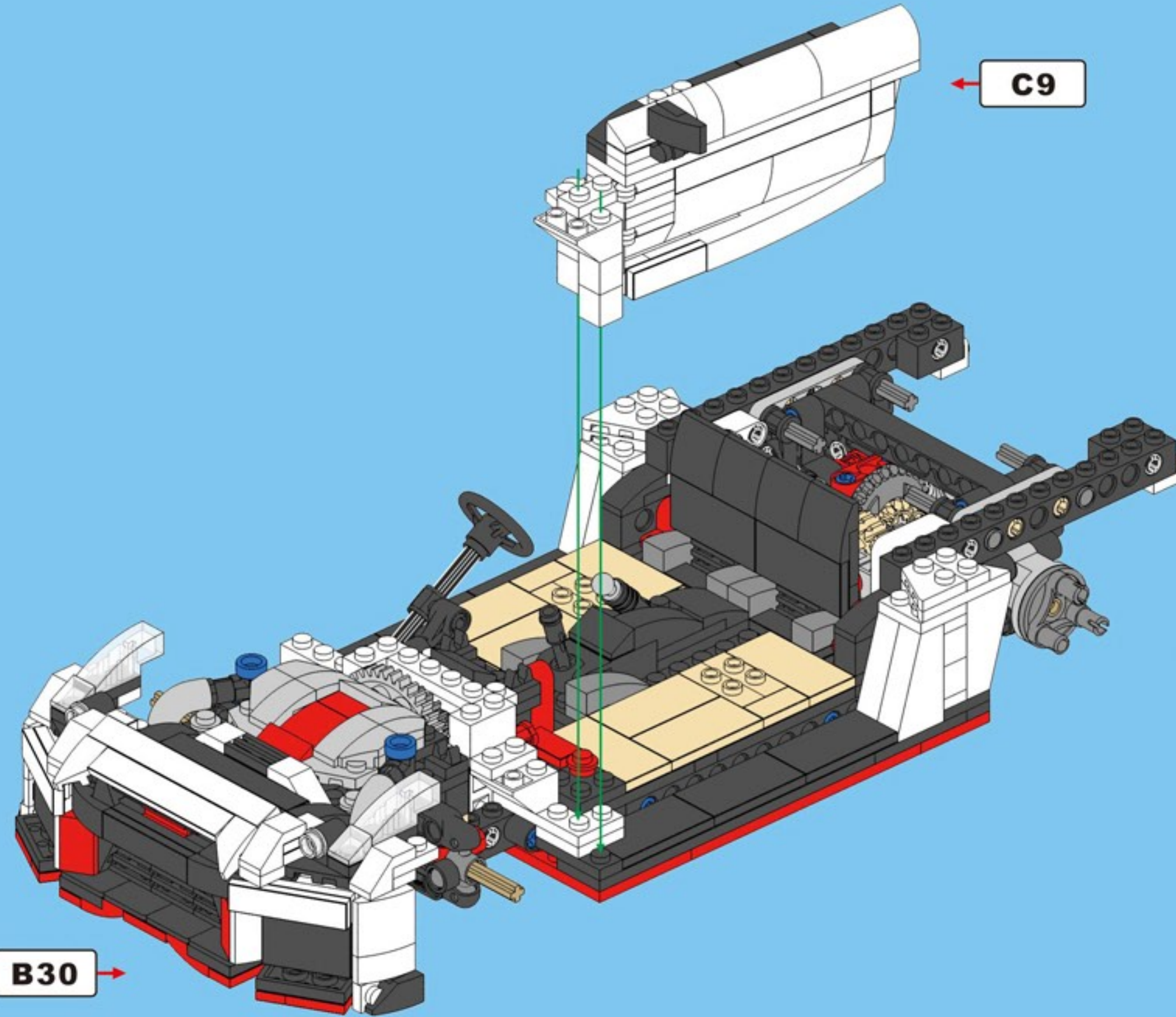


**C9**





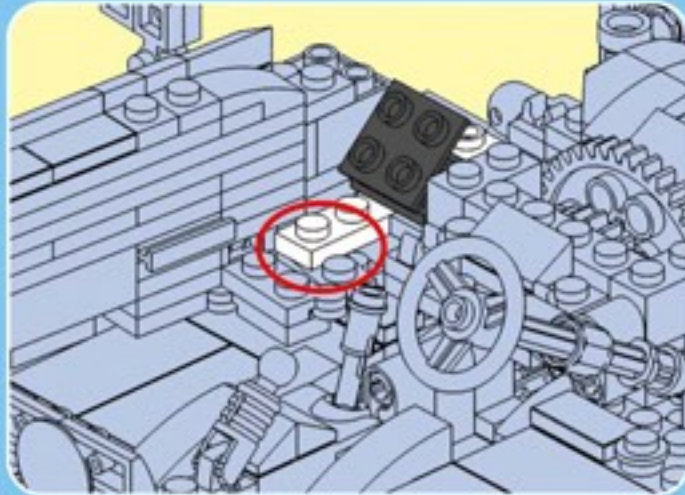
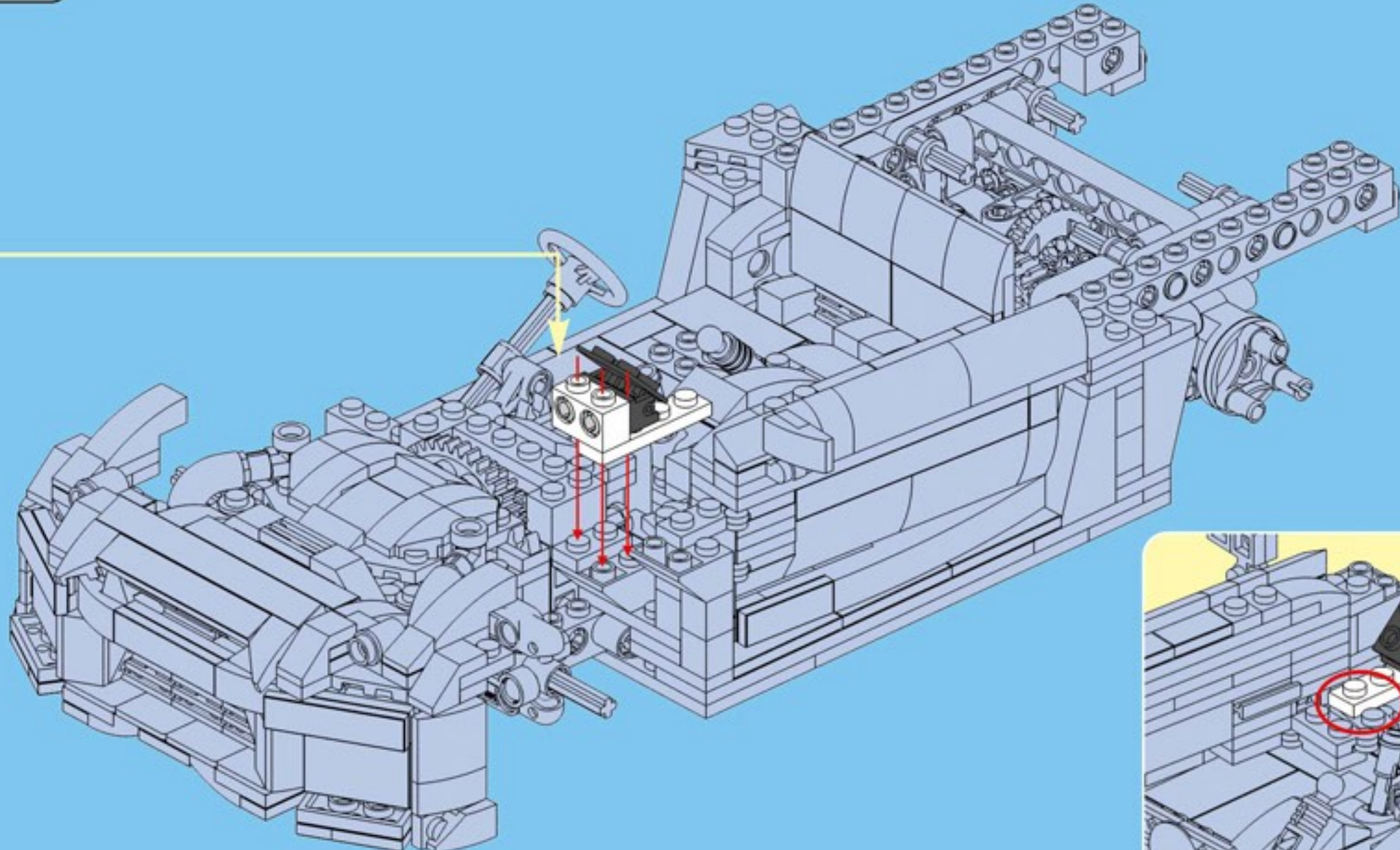
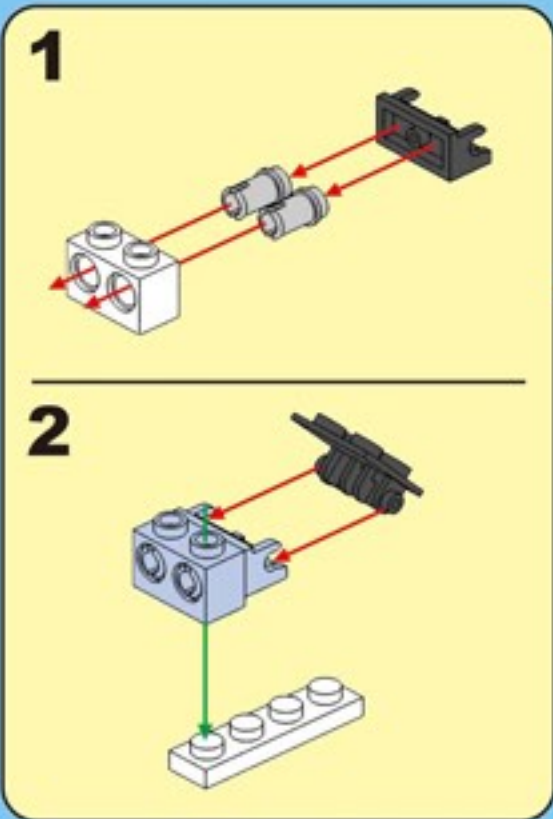
# C10












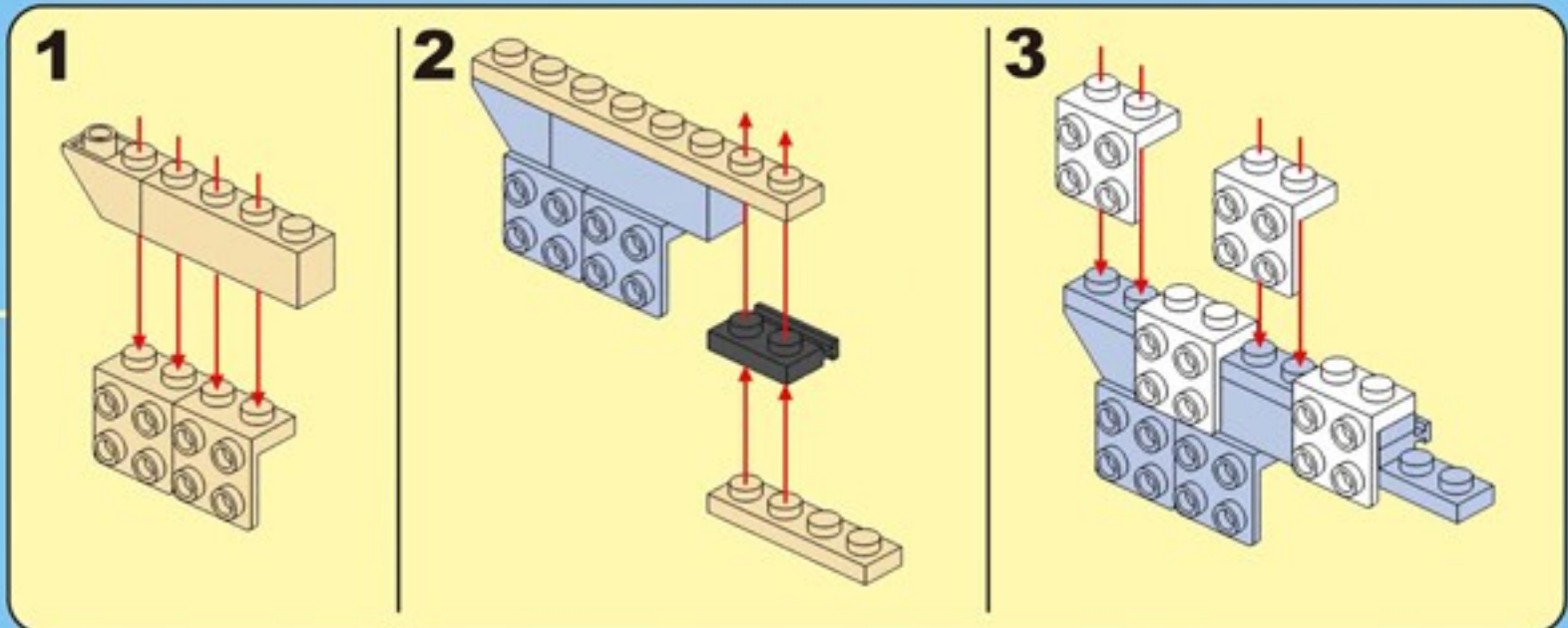
-  x2
-  x1
-  x1
-  x1
-  x1

# C11

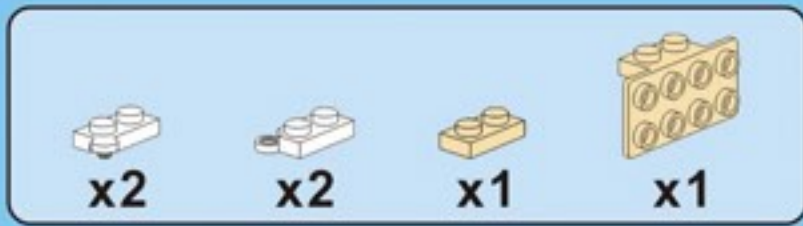


-  x1
-  x1
-  x1
-  x2
-  x4
-  x1
-  x1

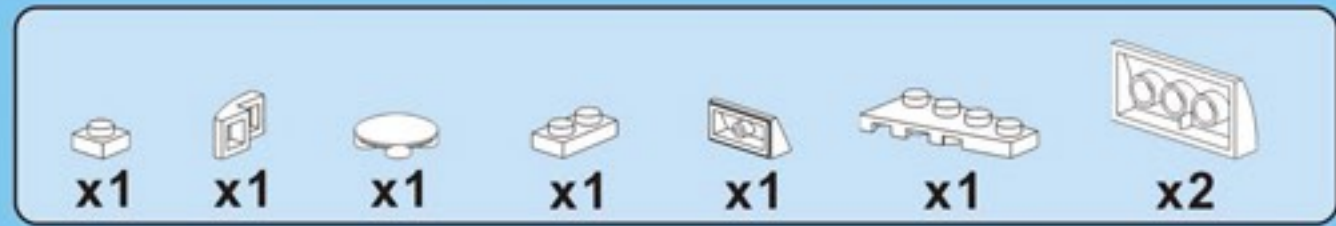
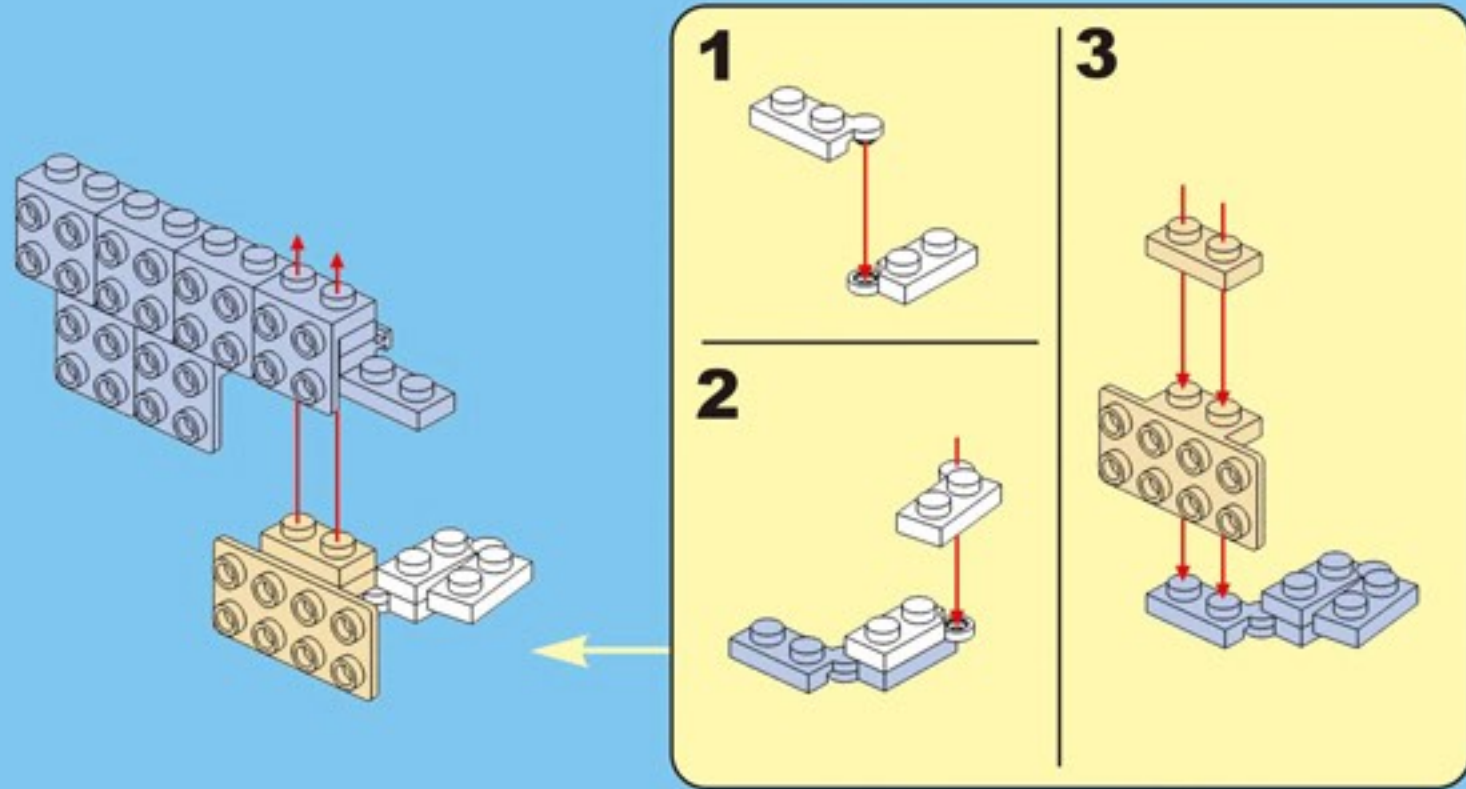
# C12



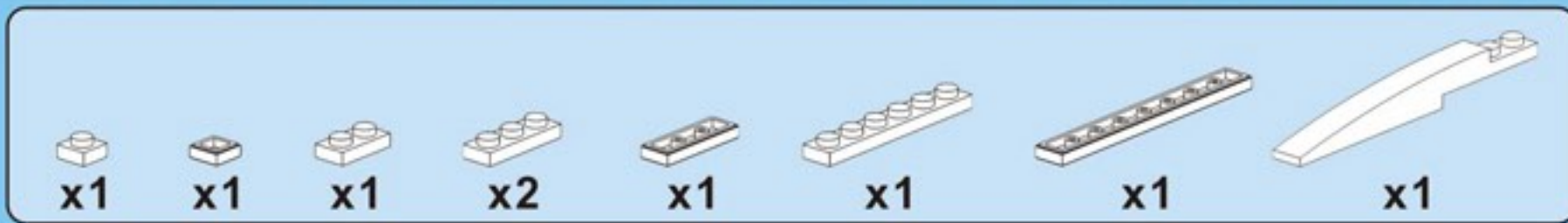
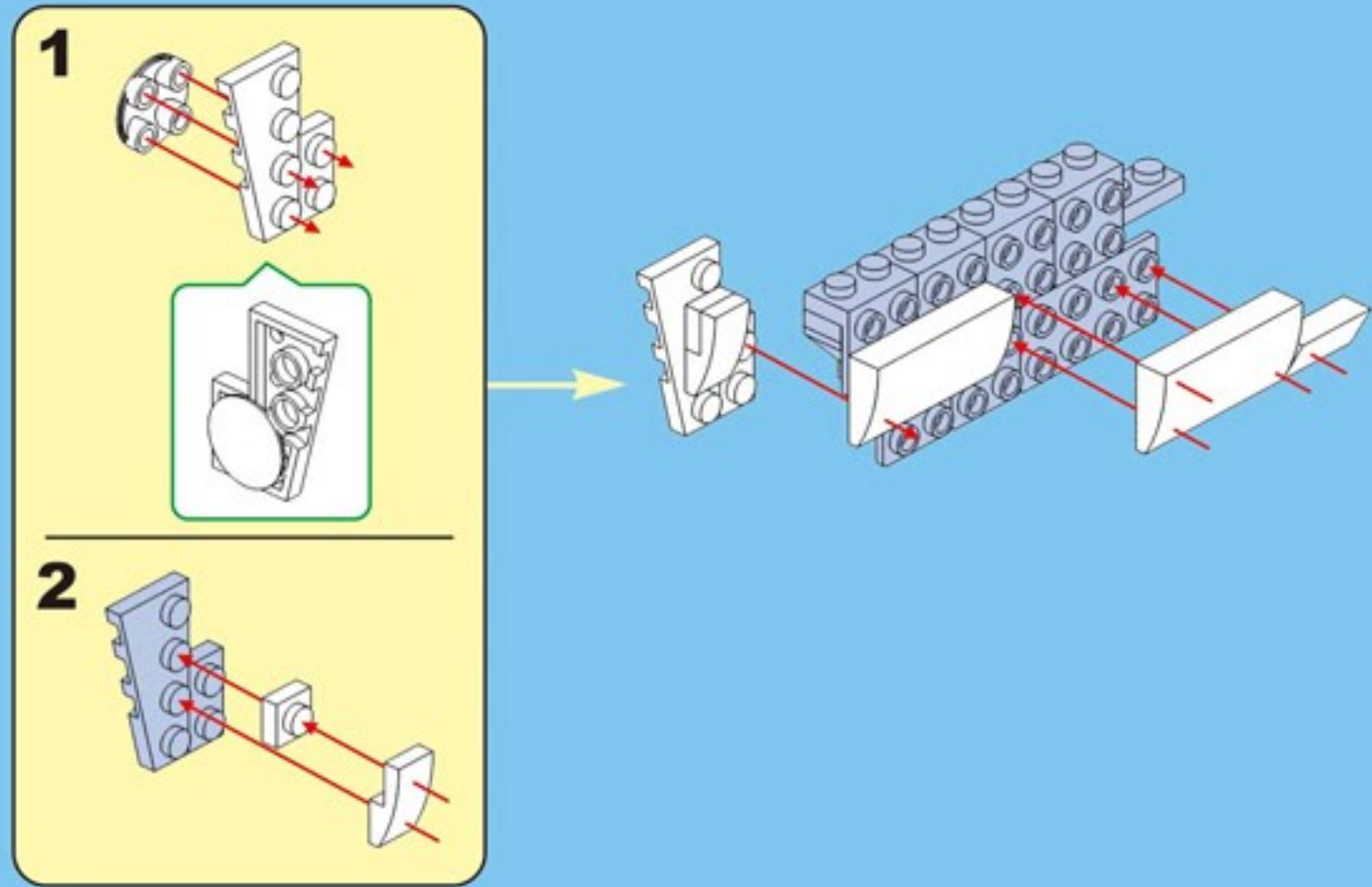




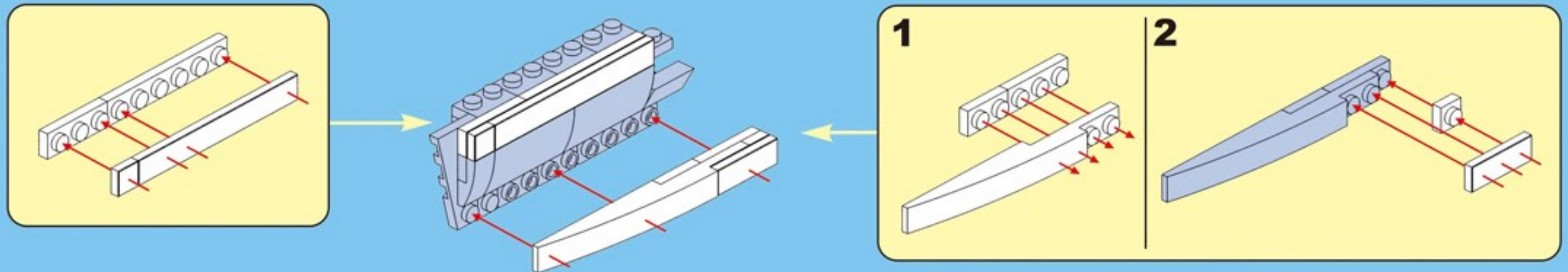
### C13



### C14



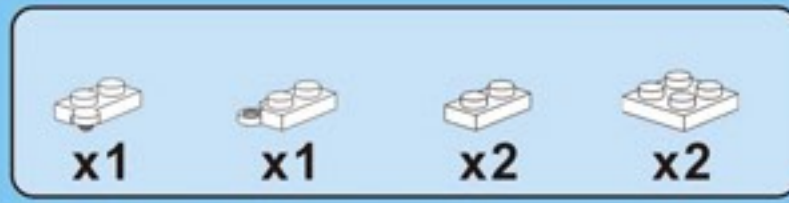
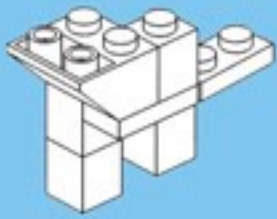
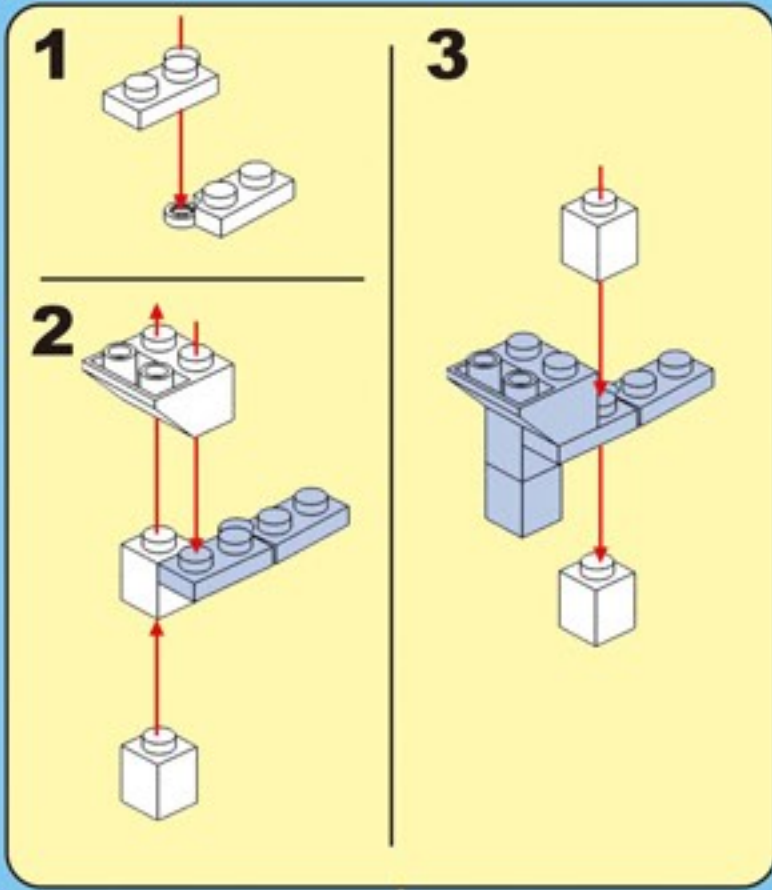
### C15



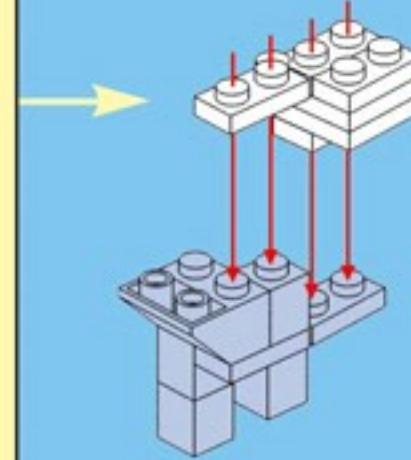
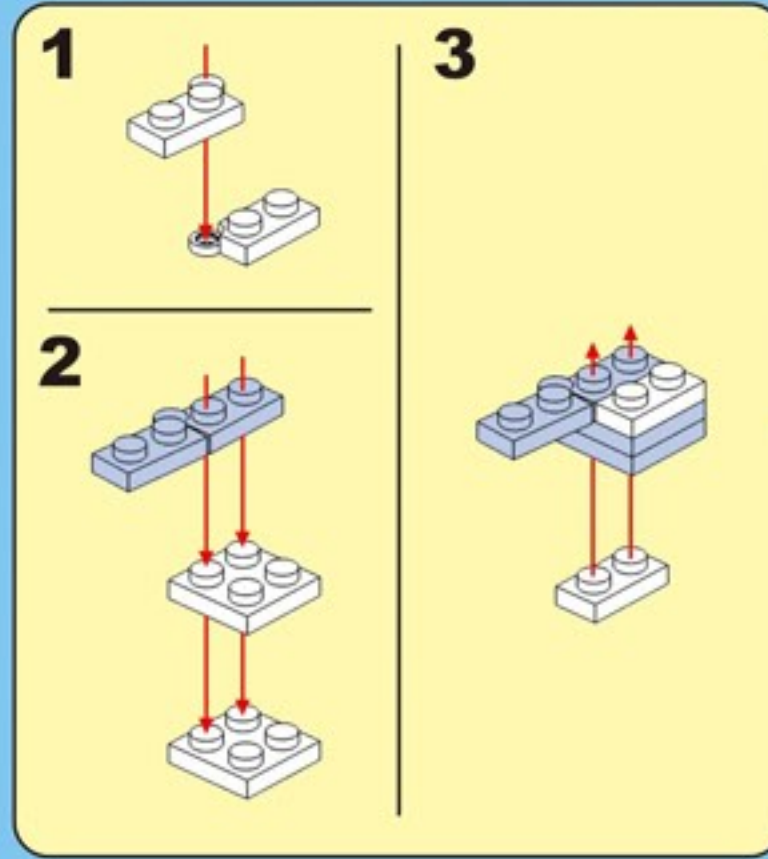




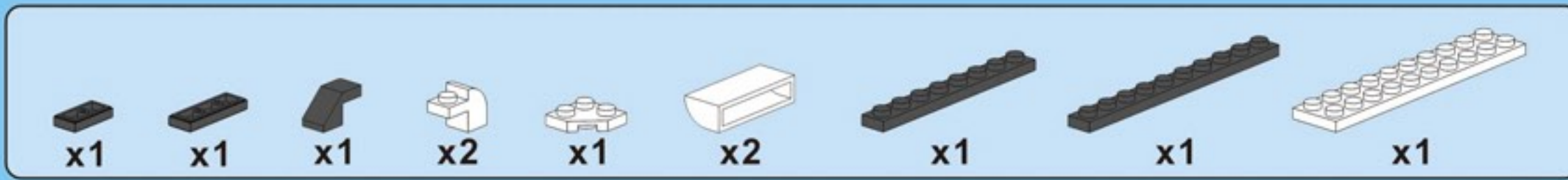
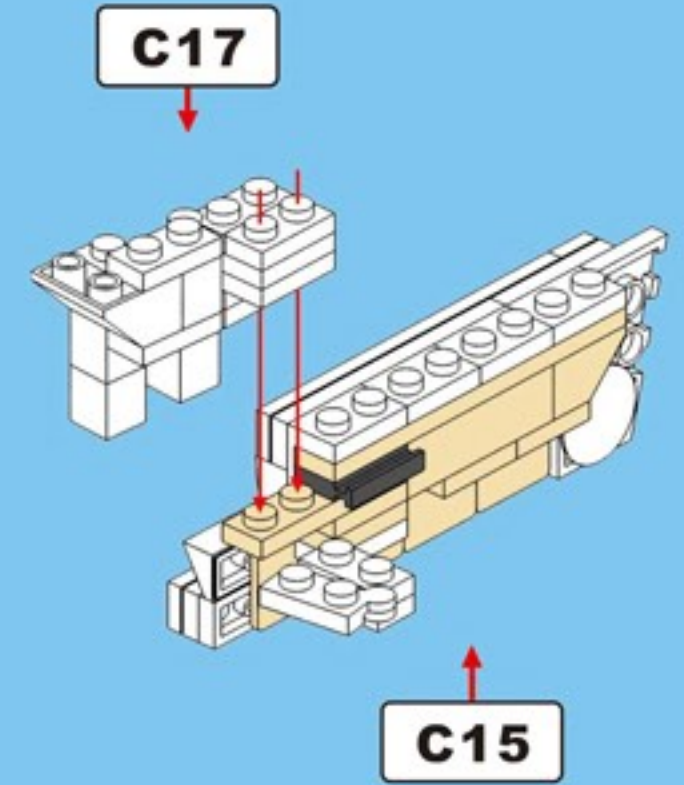
### C16



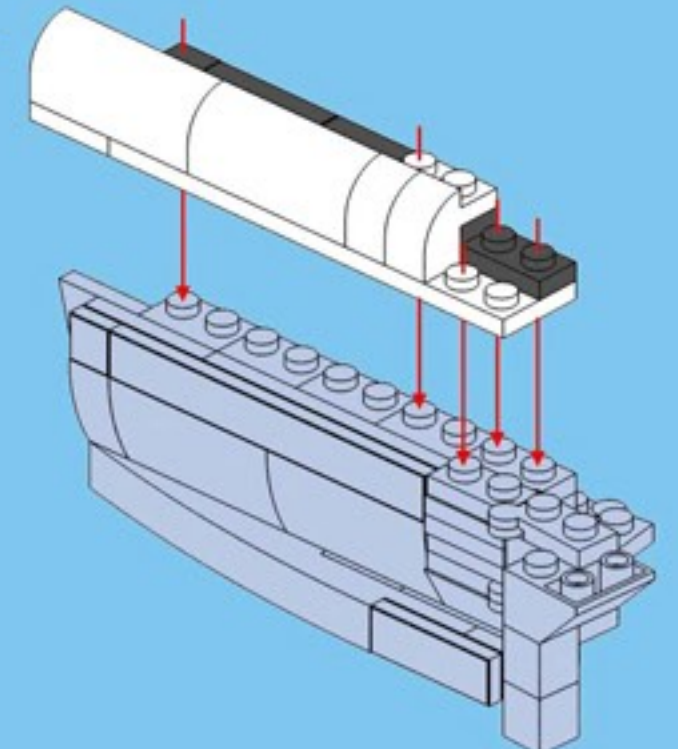
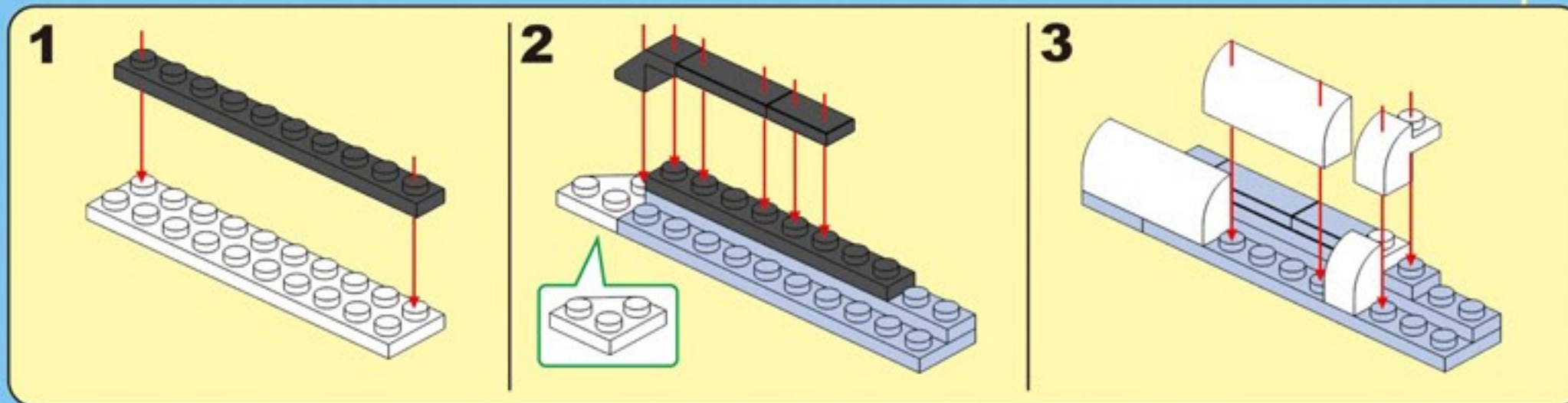
### C17





### C18



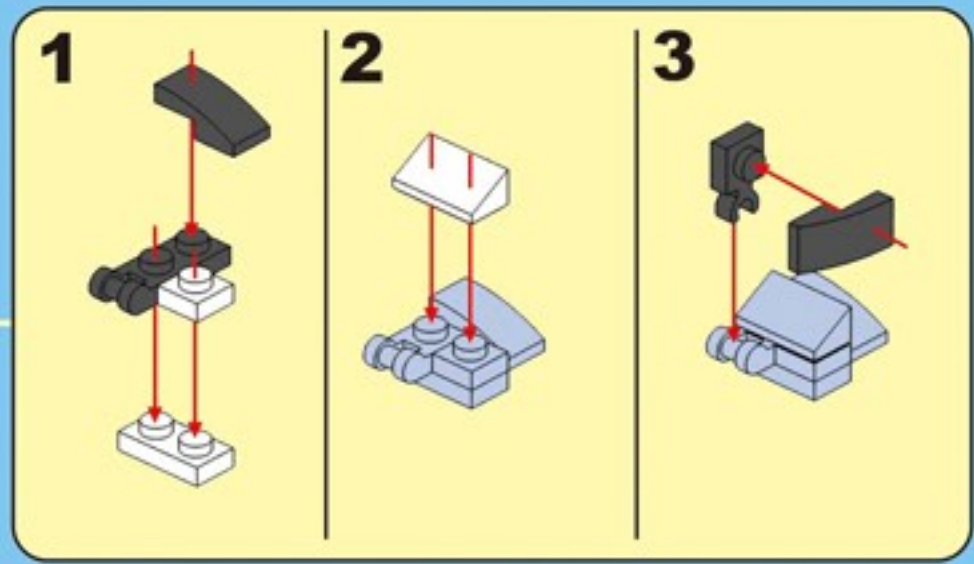
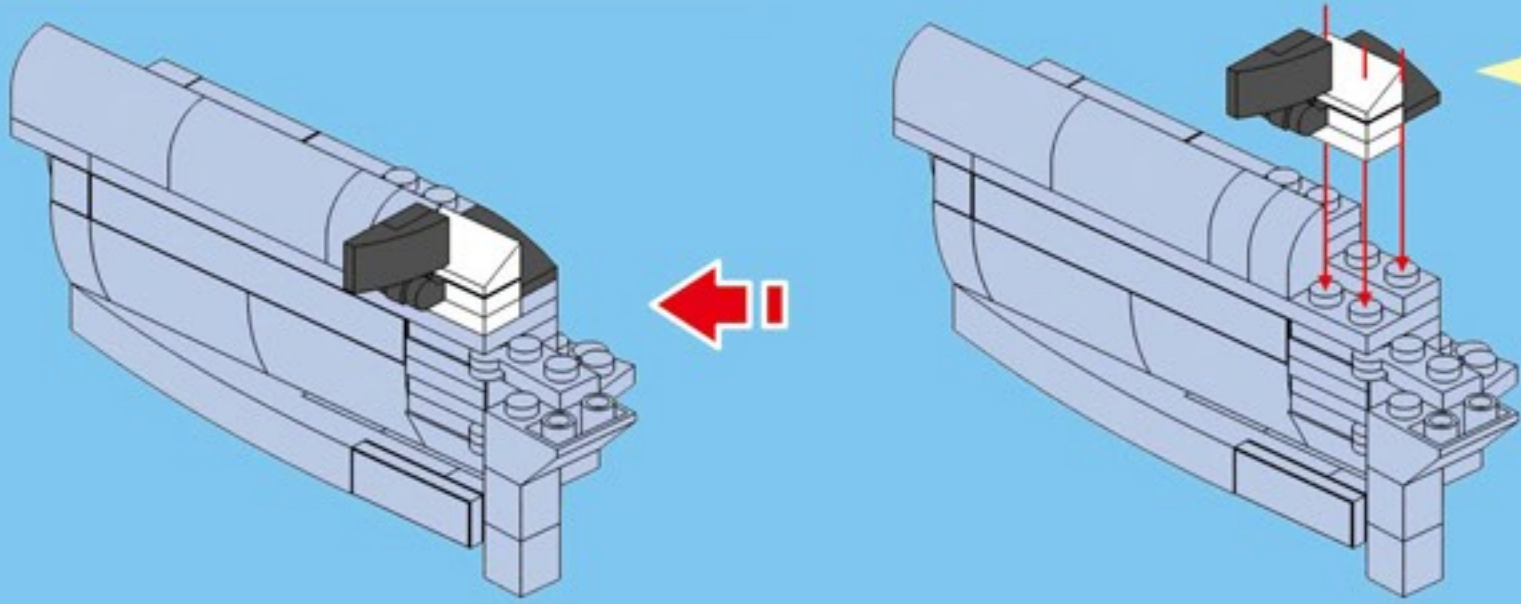
### C19



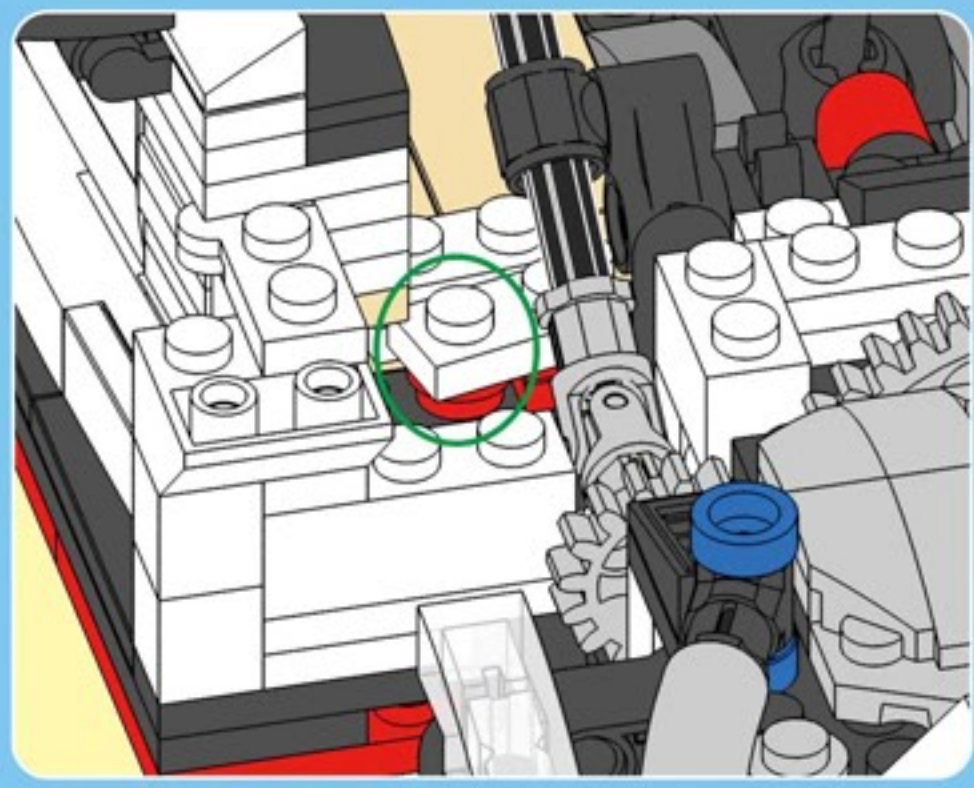
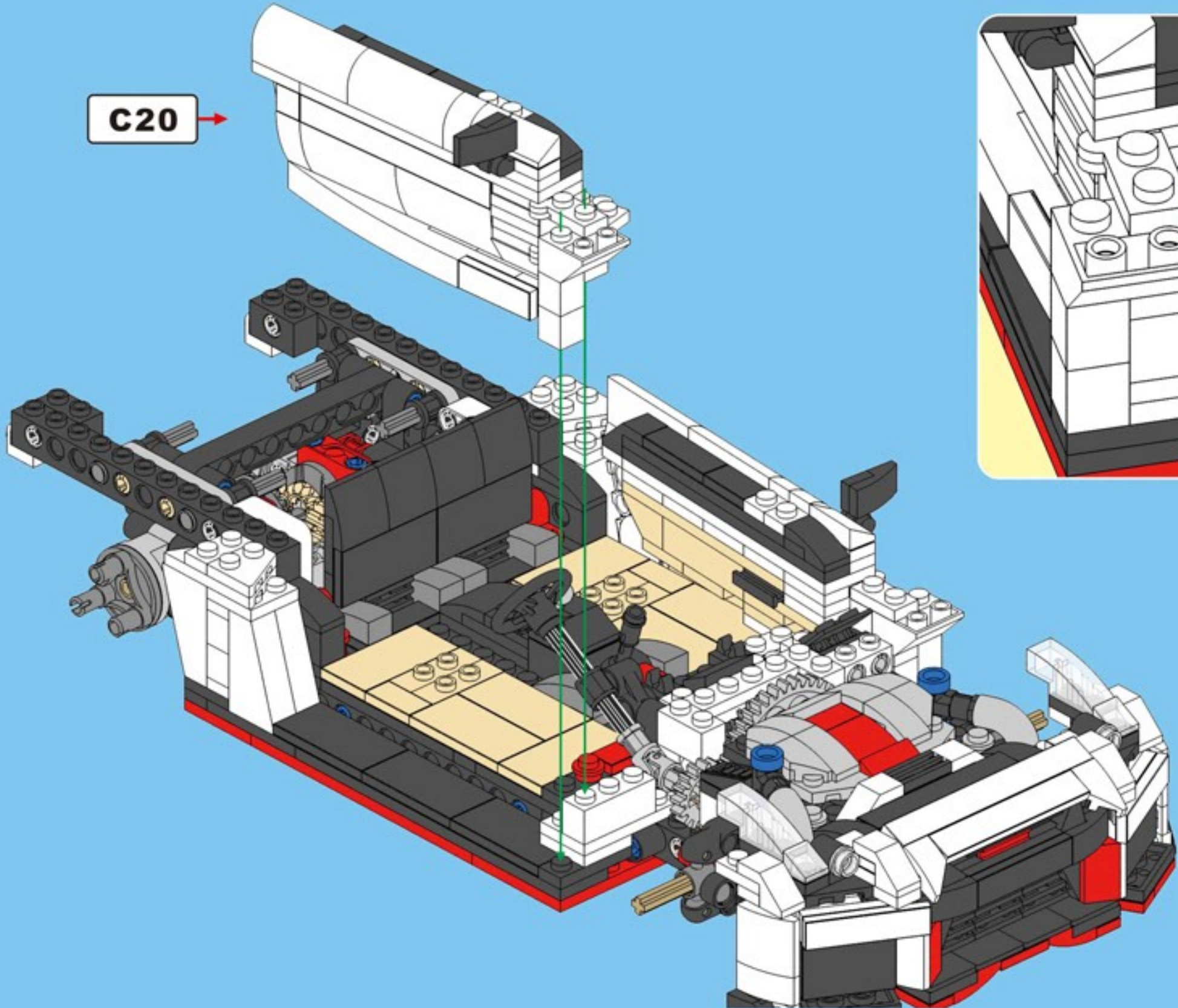


-   
x1
-   
x1
-   
x1
-   
x2
-   
x1
-   
x1

# C20



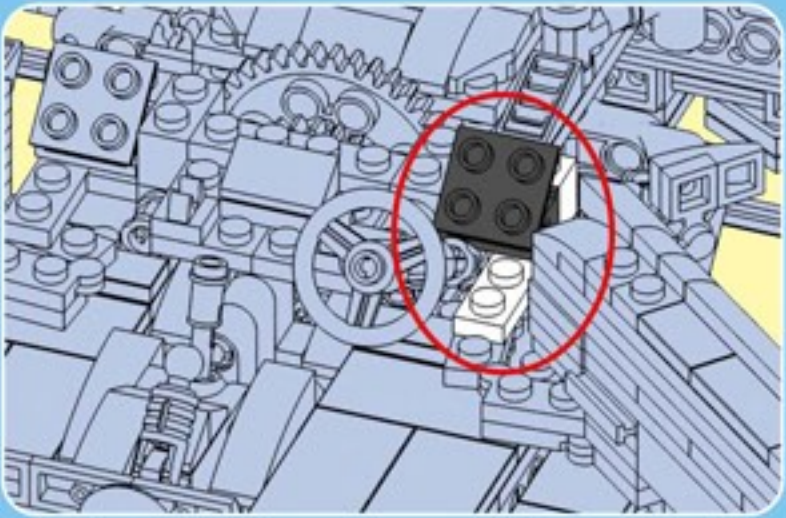
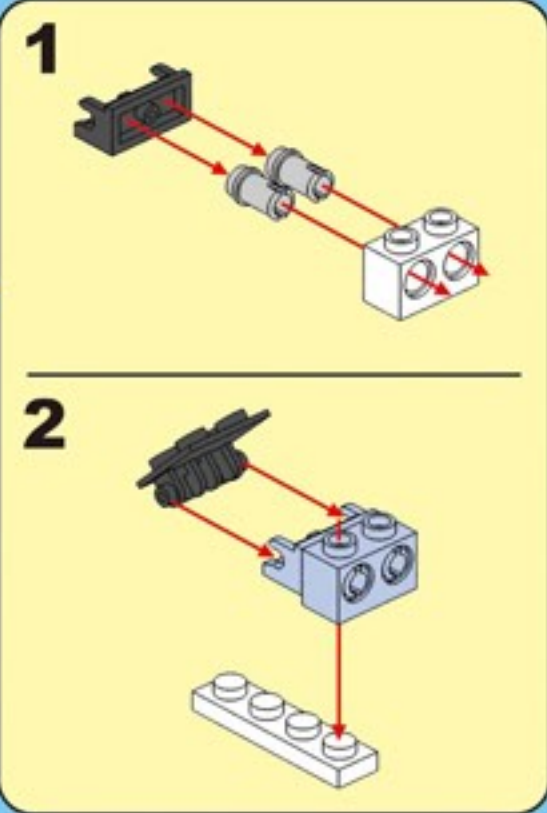
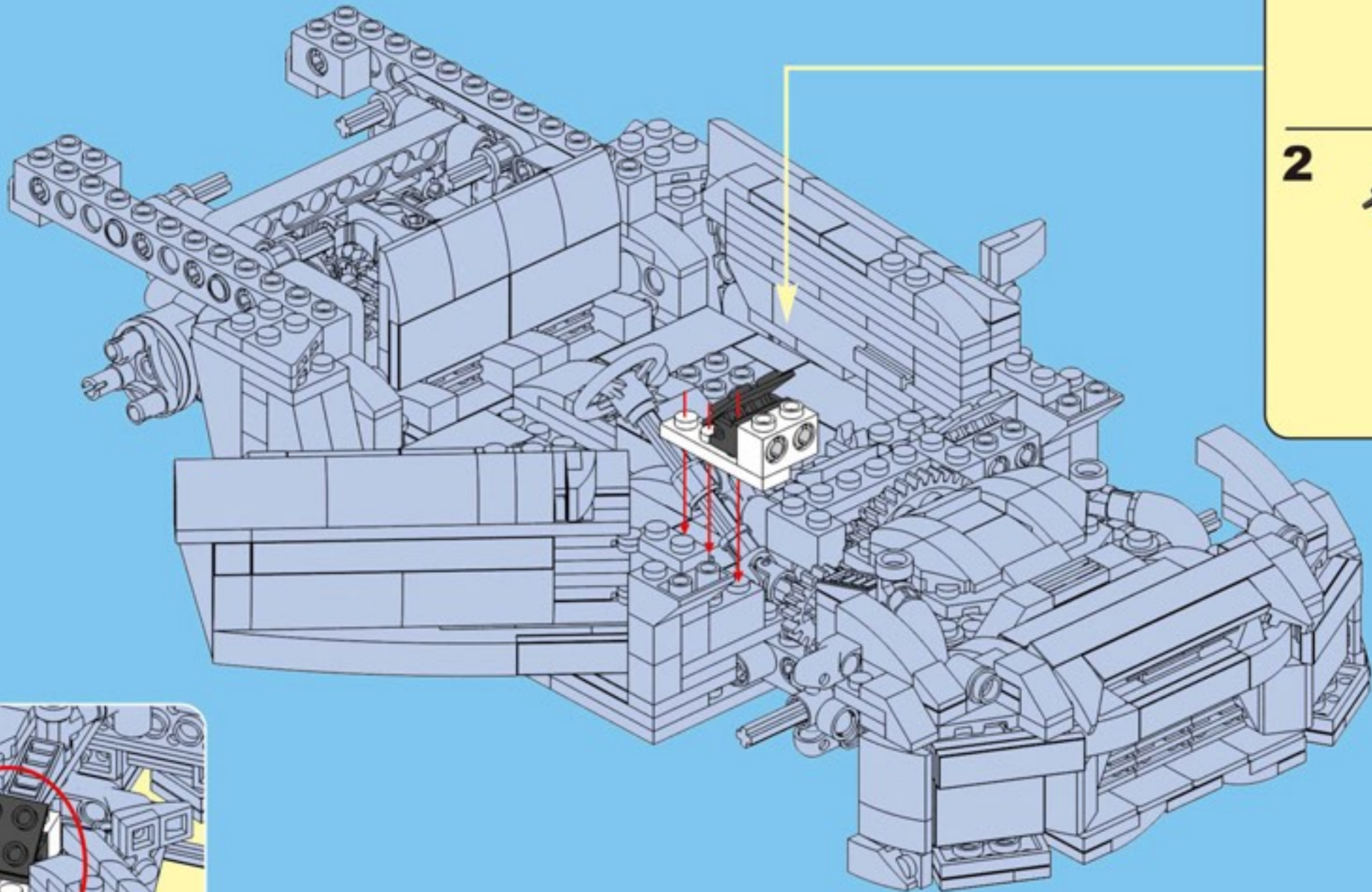
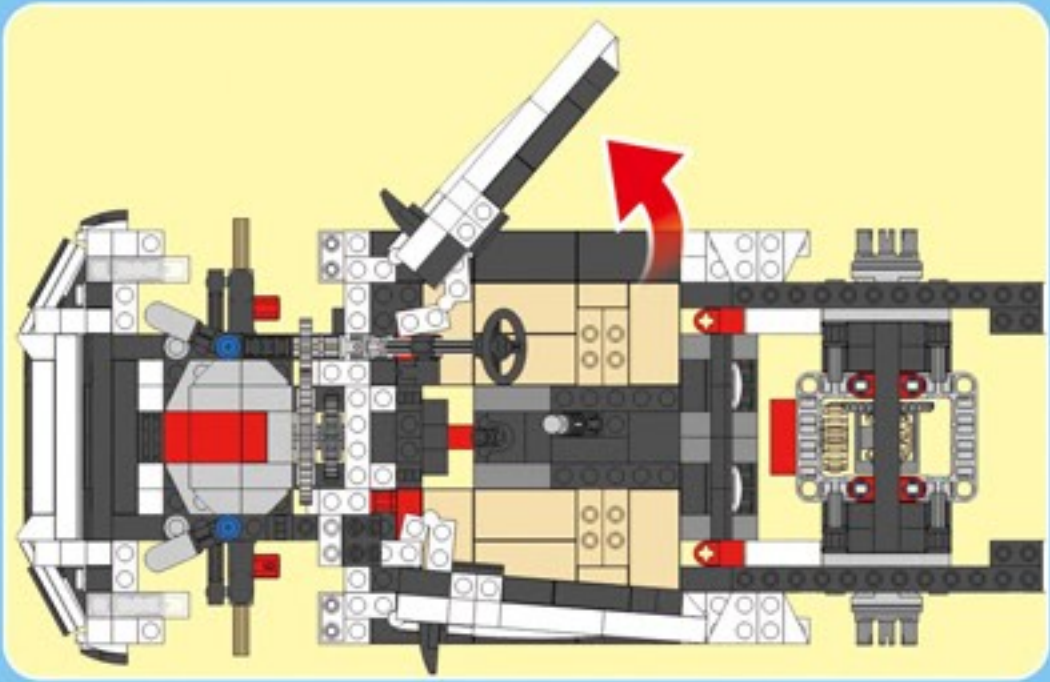
# C21







# C22



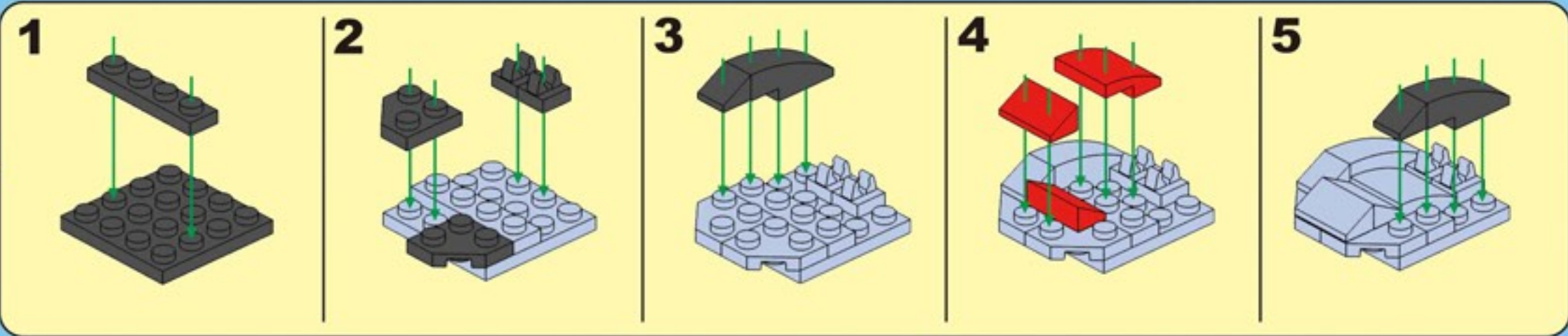




# C23



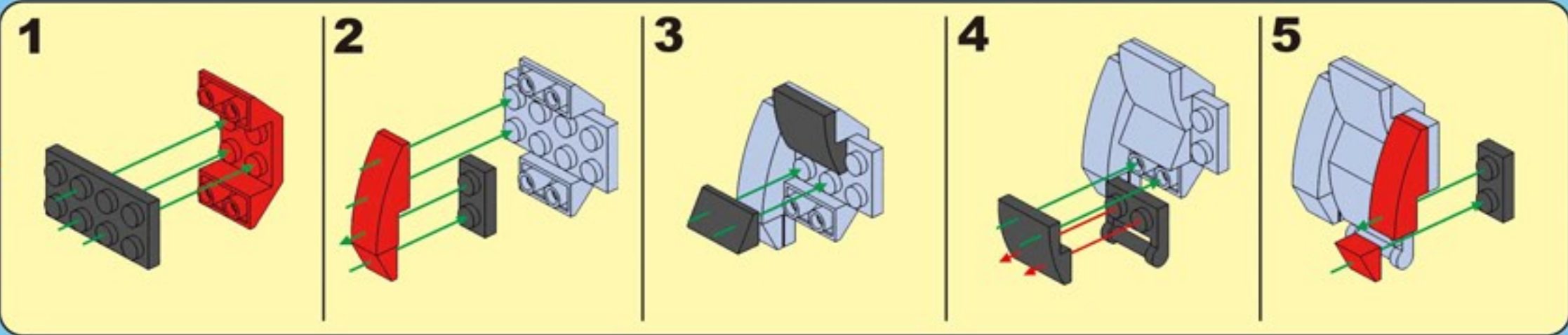
x2



# C24

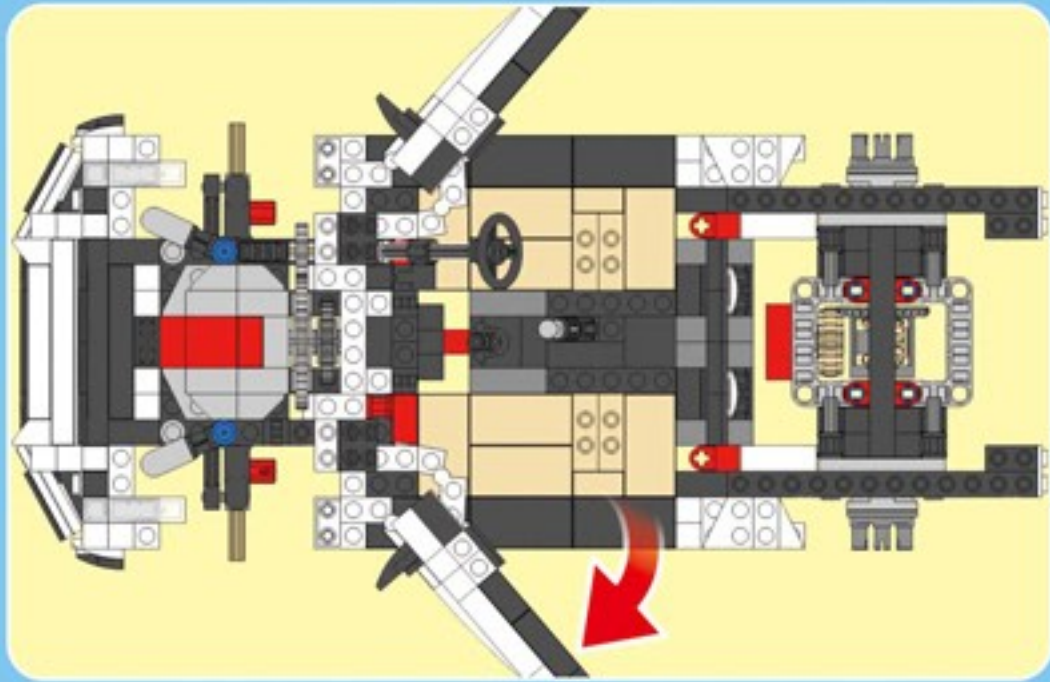


x2

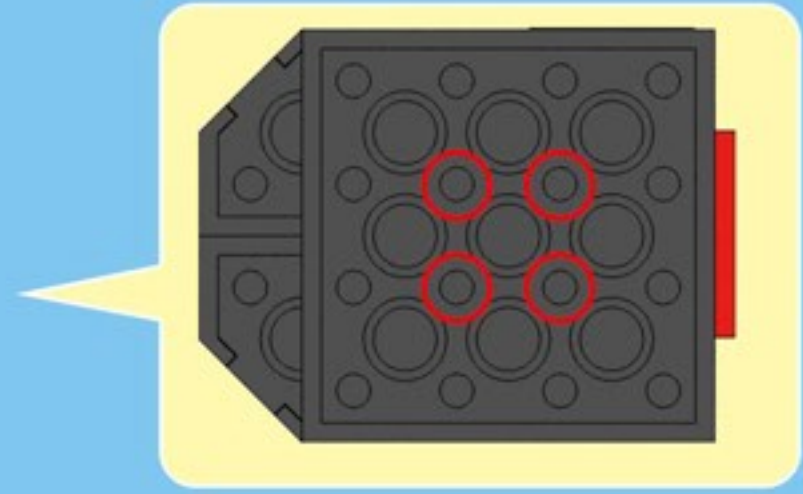
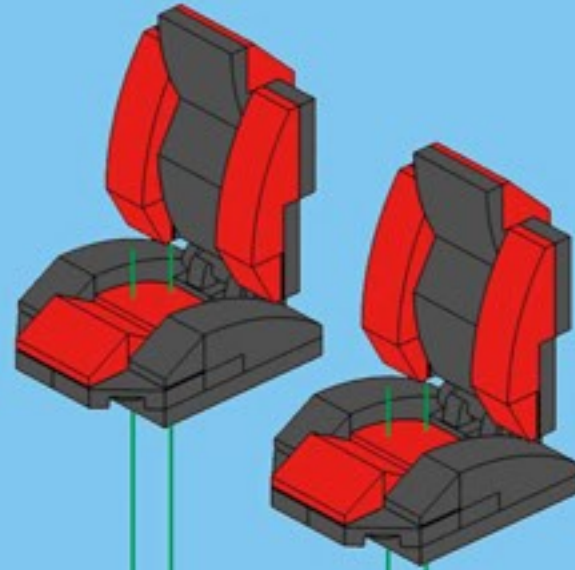




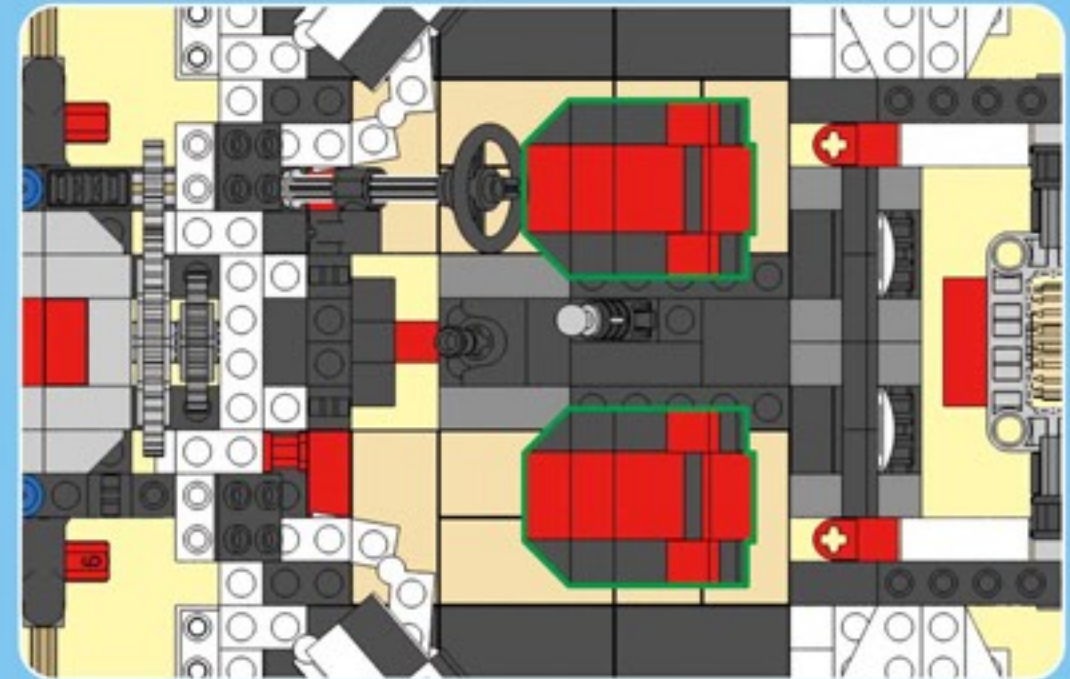
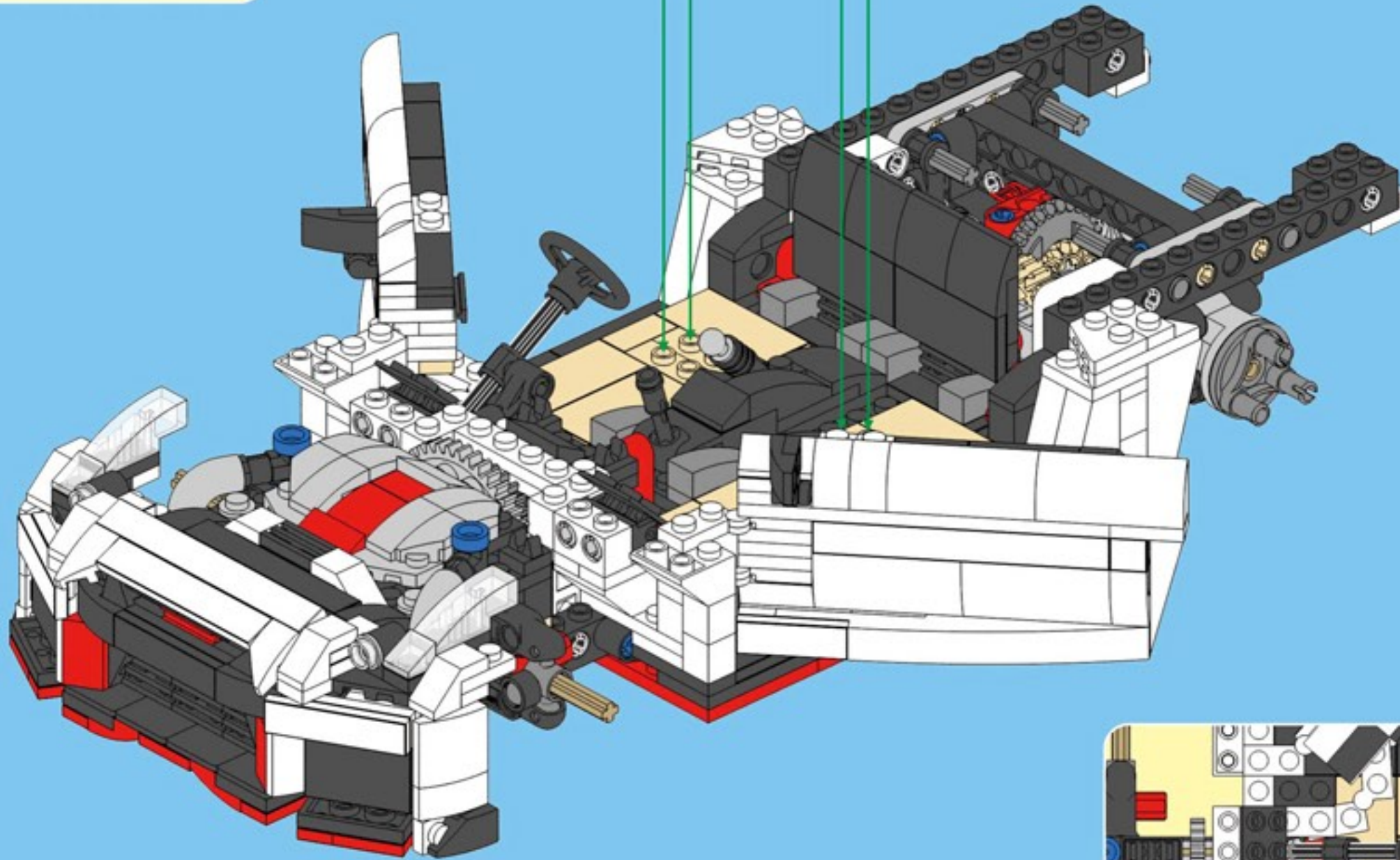
# C25



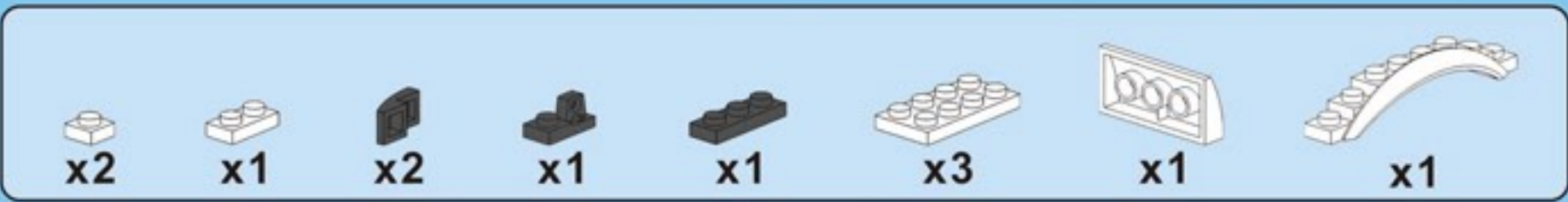
C24 →



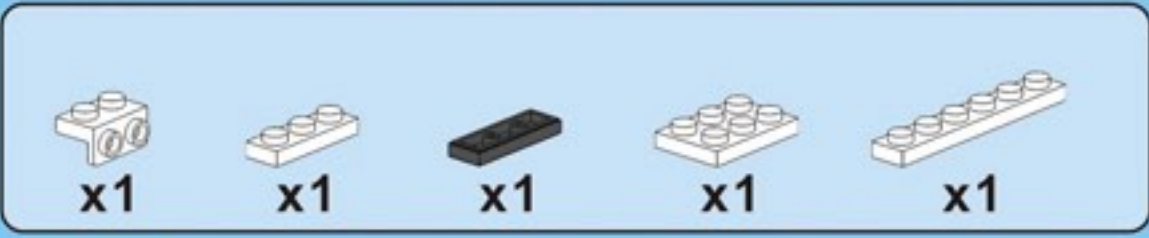
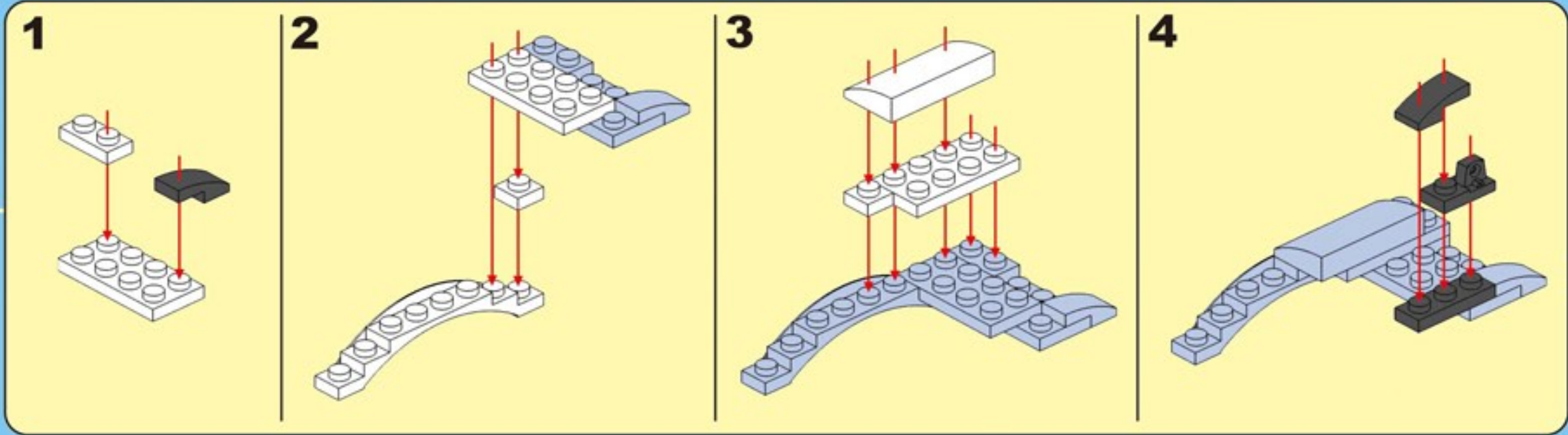
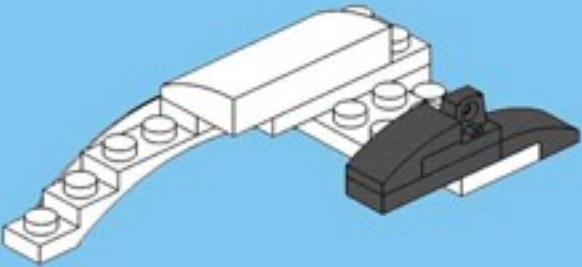
C22 →



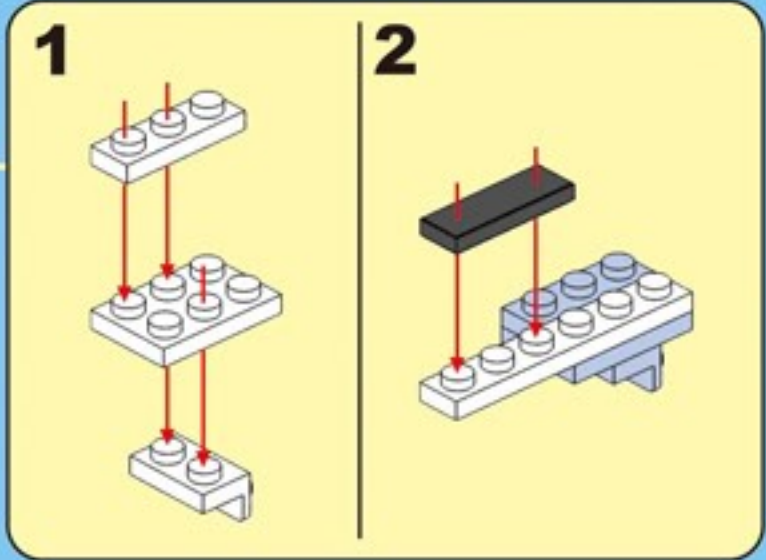
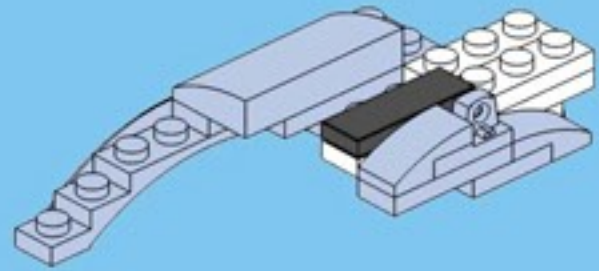
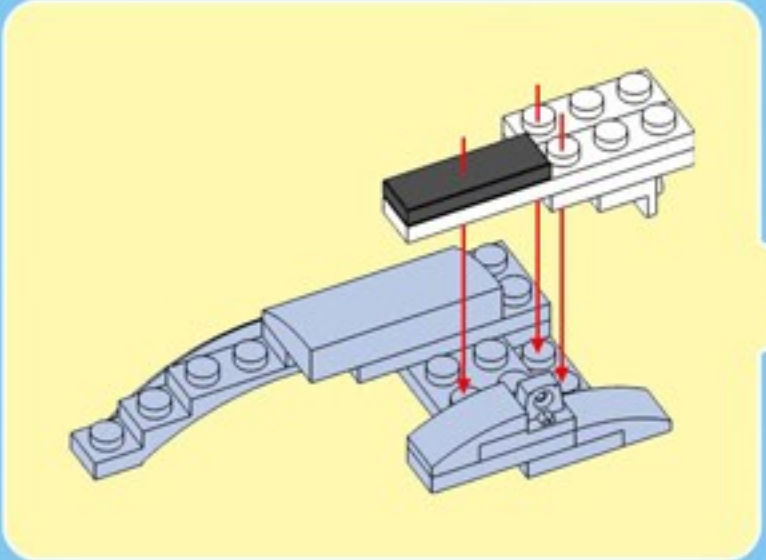




**C26**



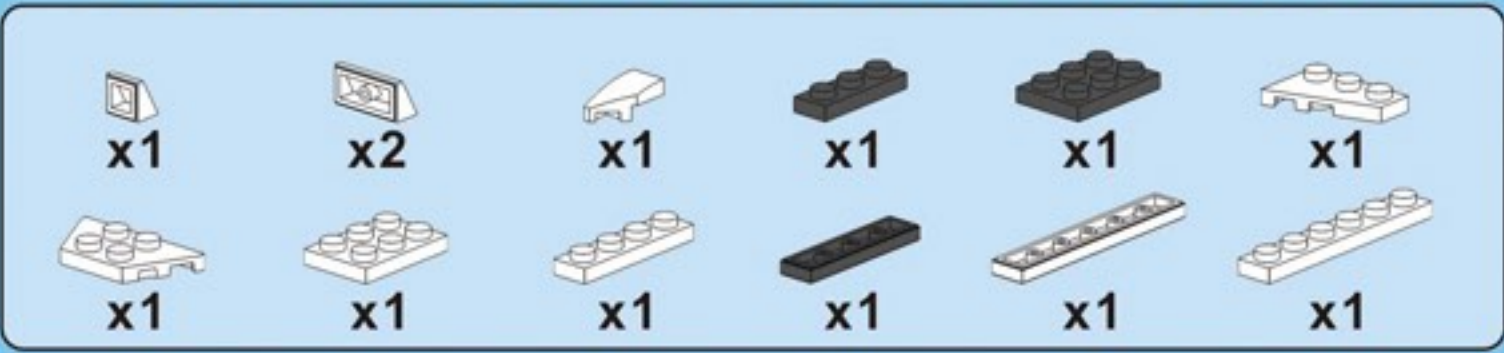
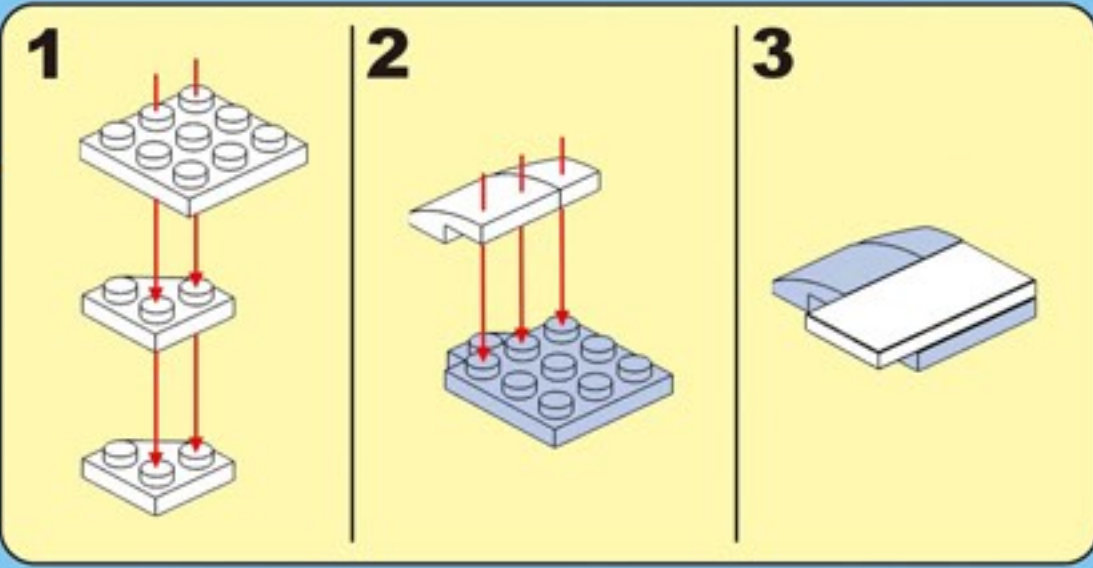
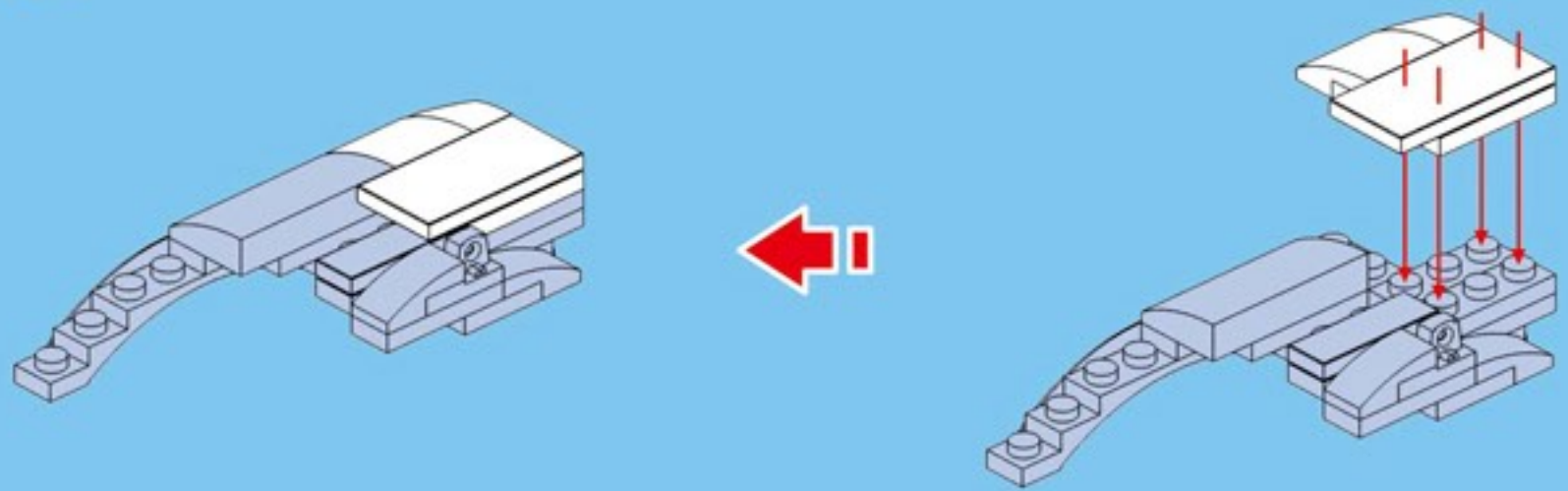
**C27**



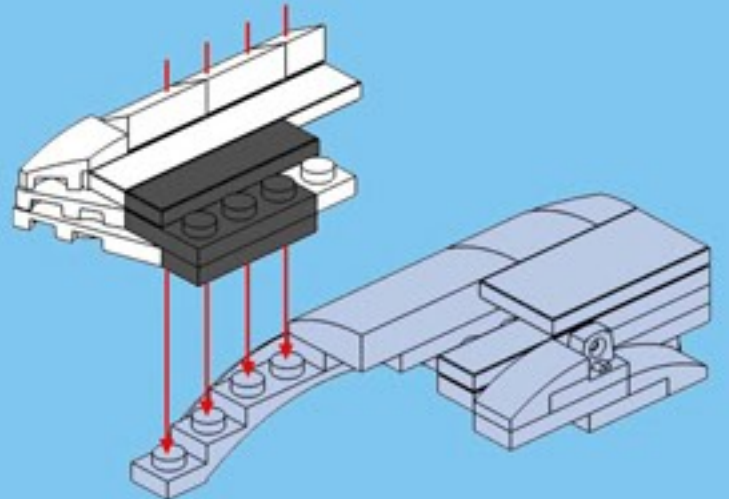
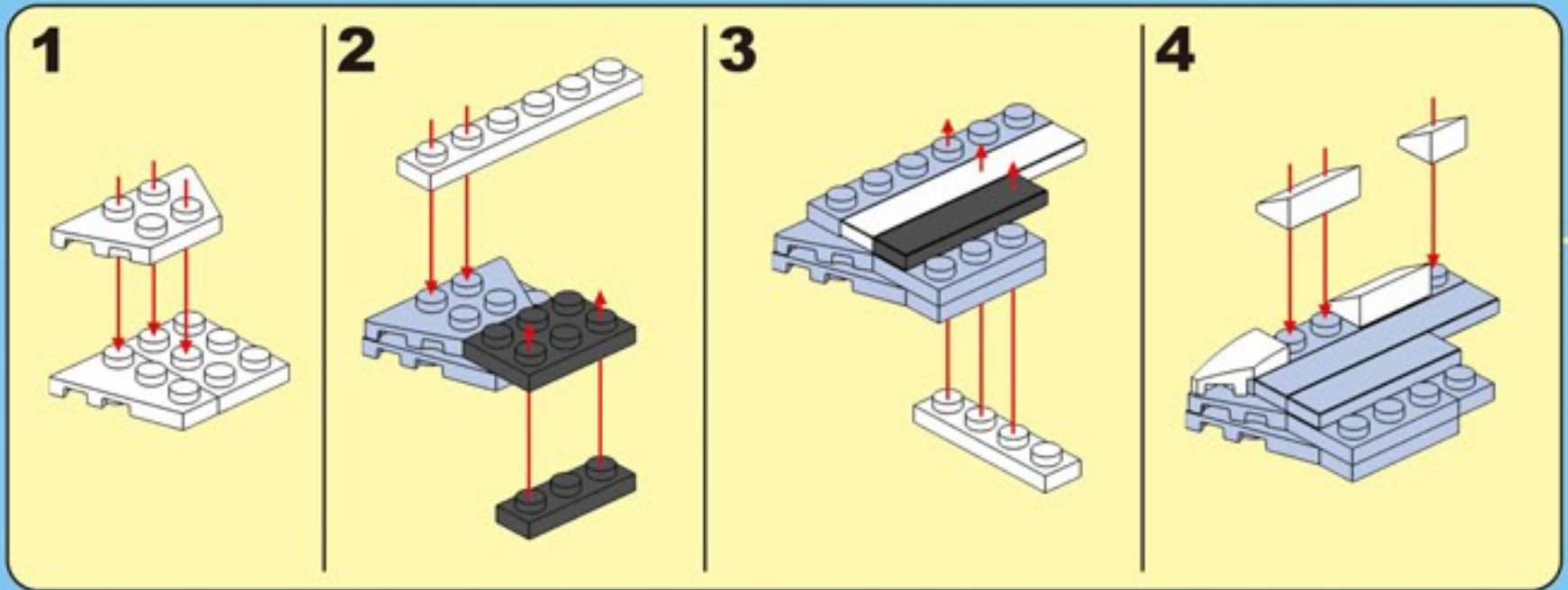
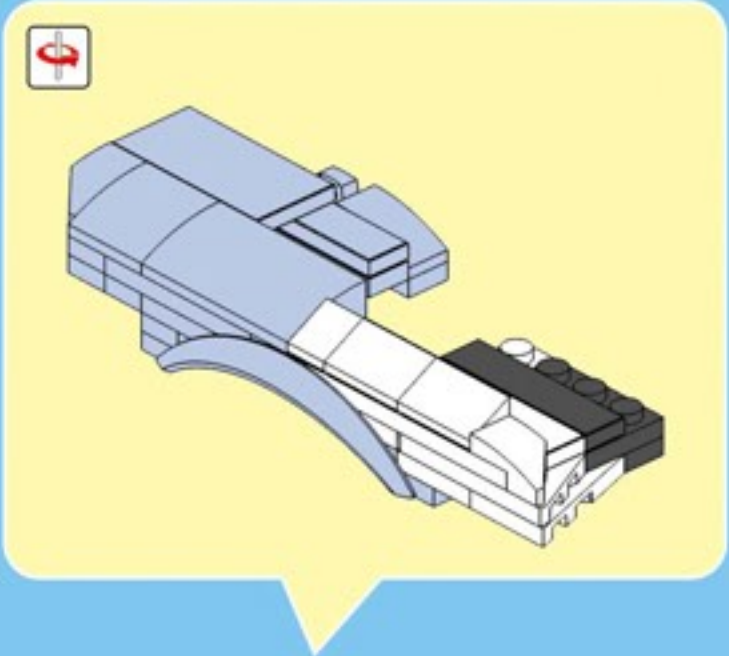




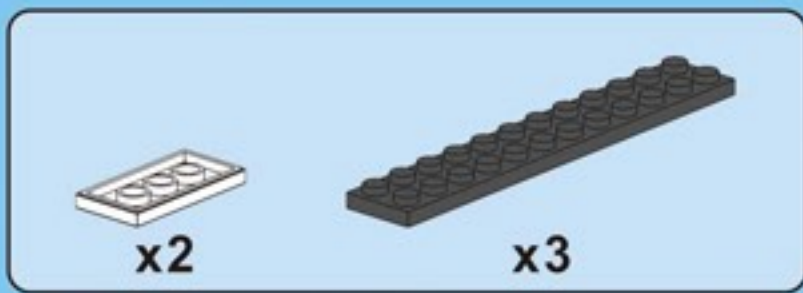
**C28**



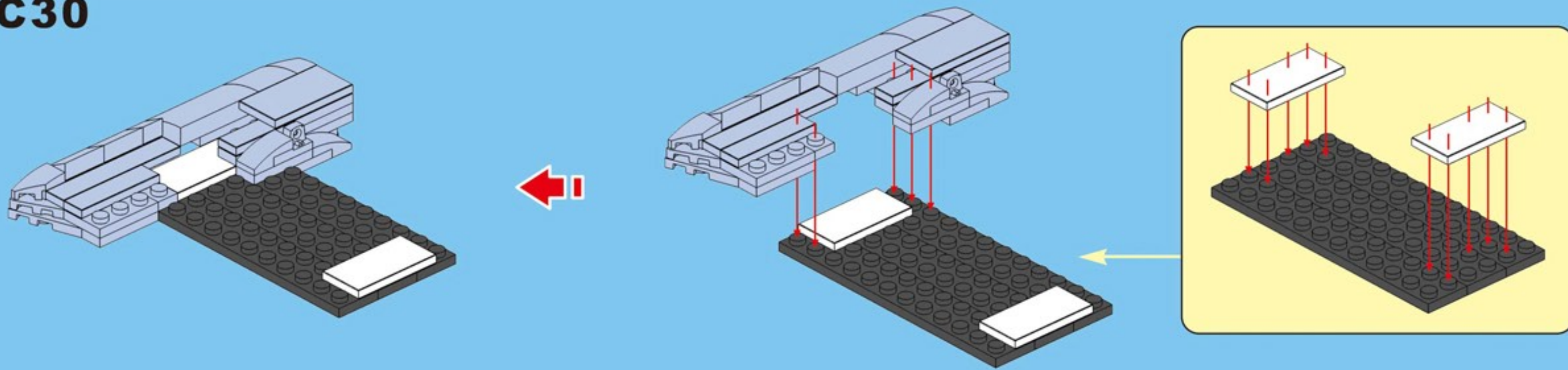
**C29**



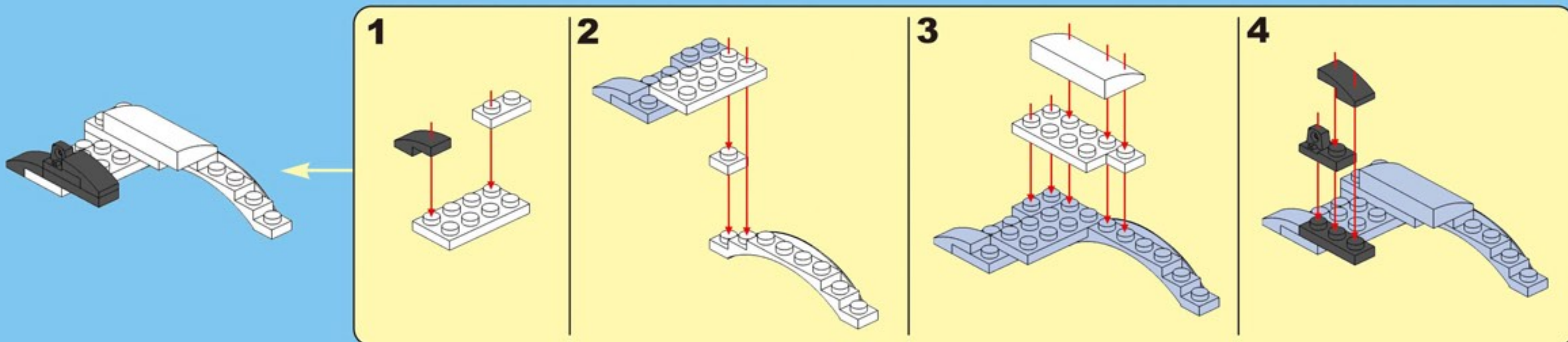




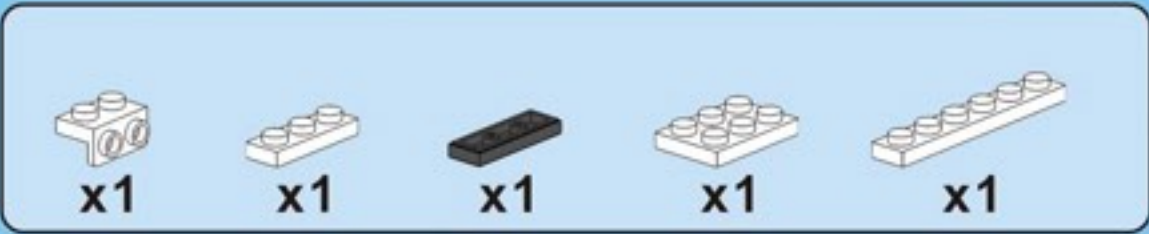
### C30



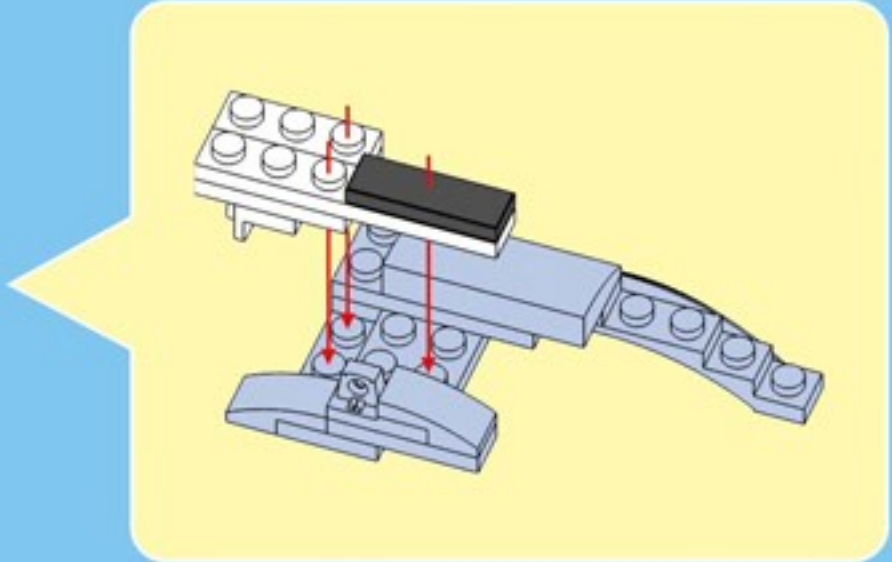
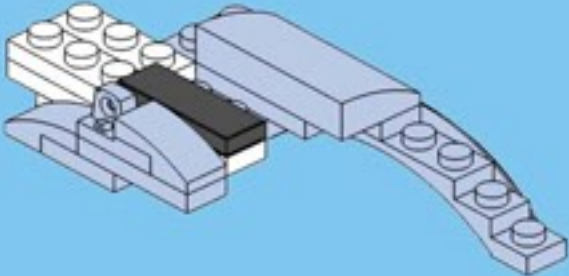
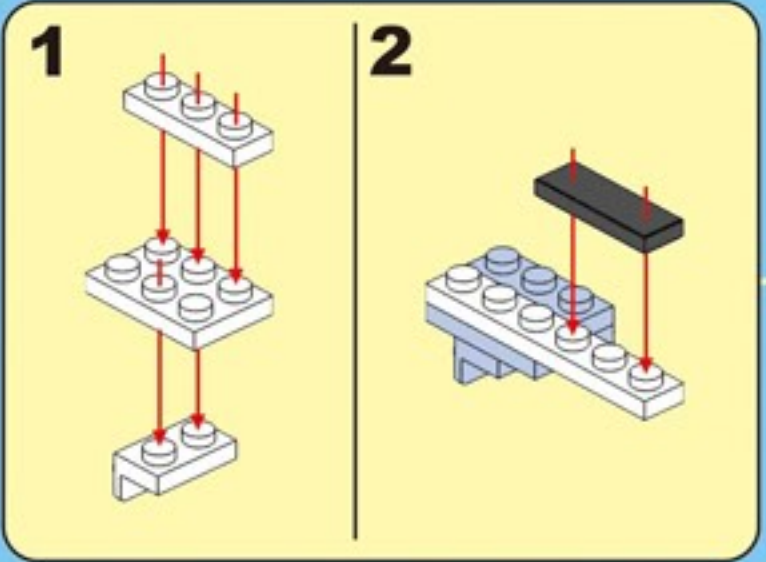
### C31



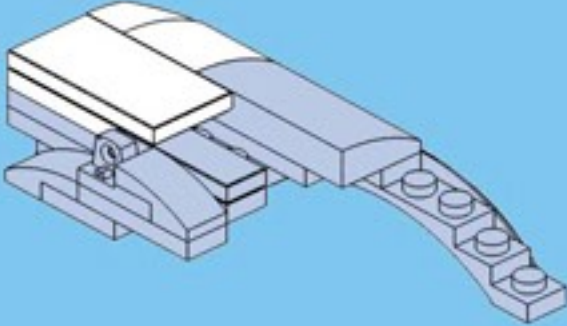
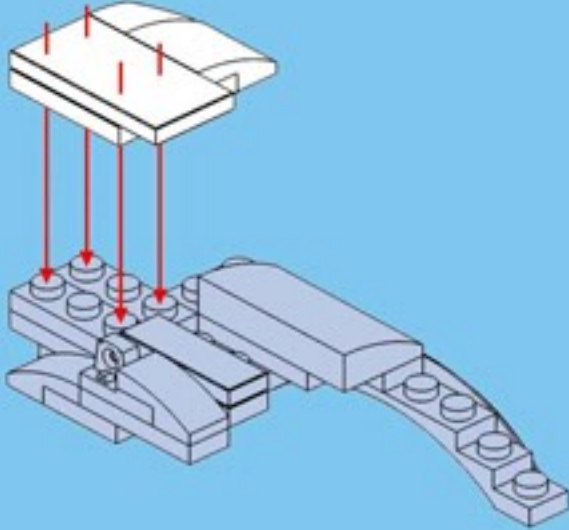
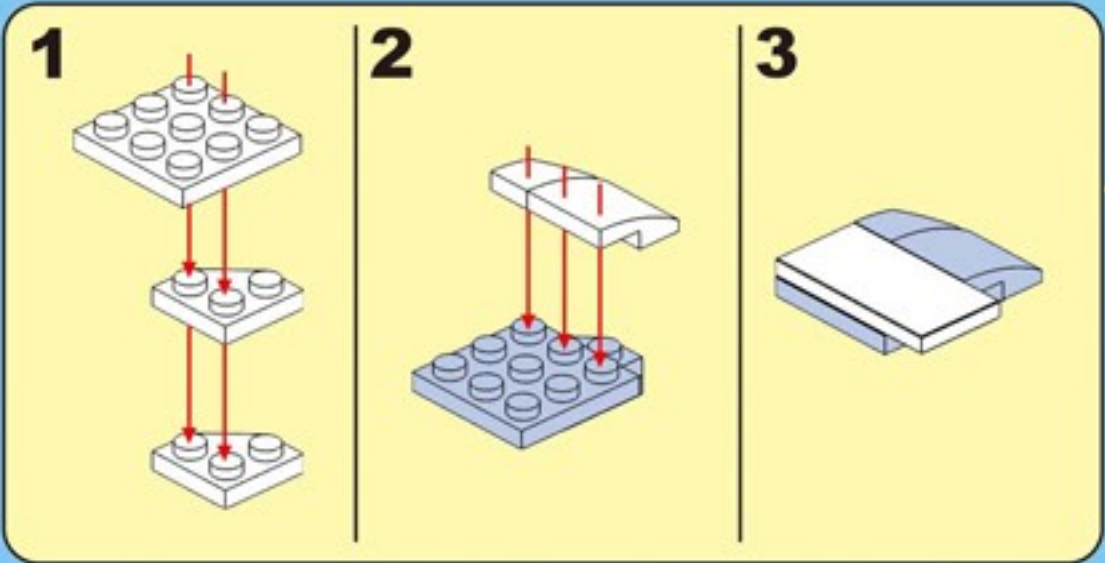




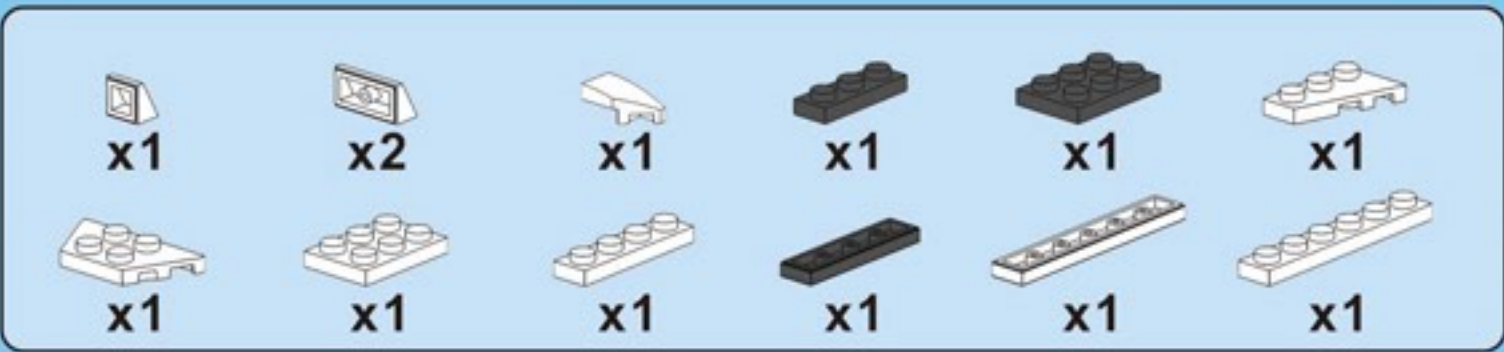
**C32**



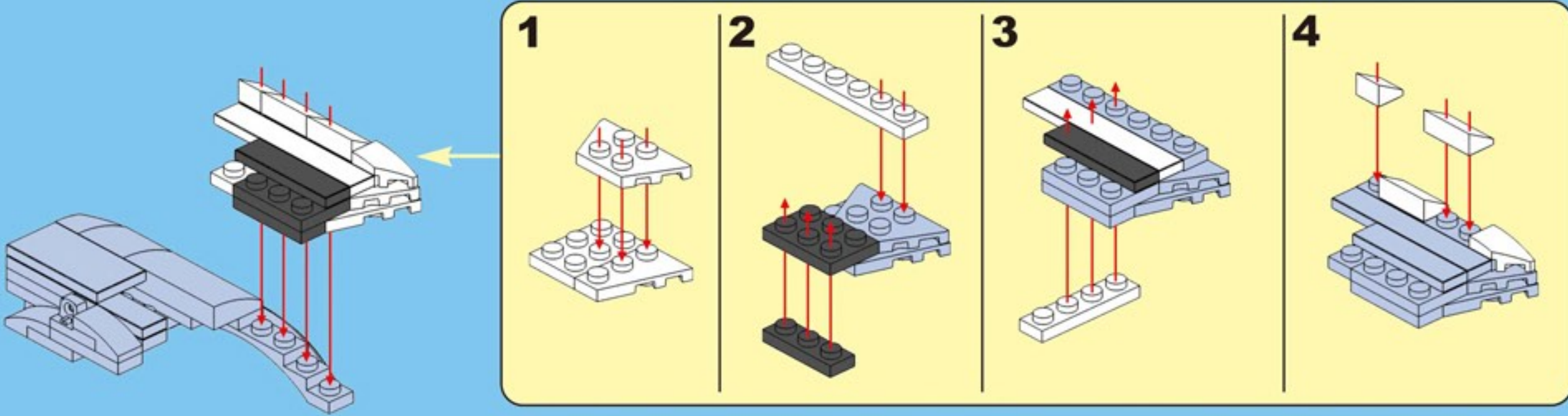
**C33**



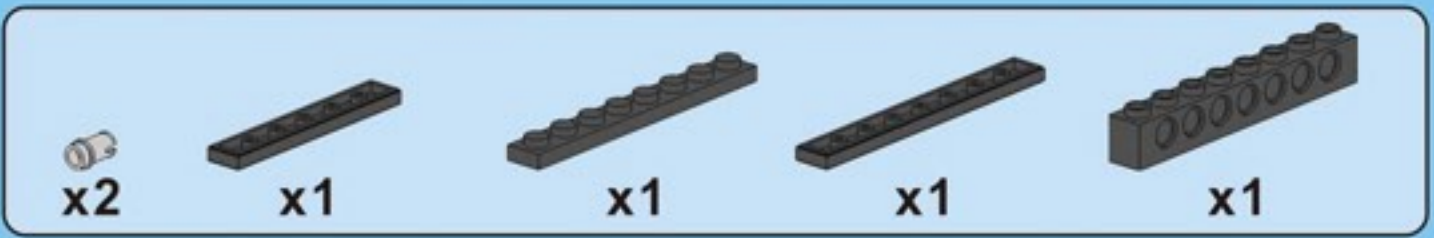
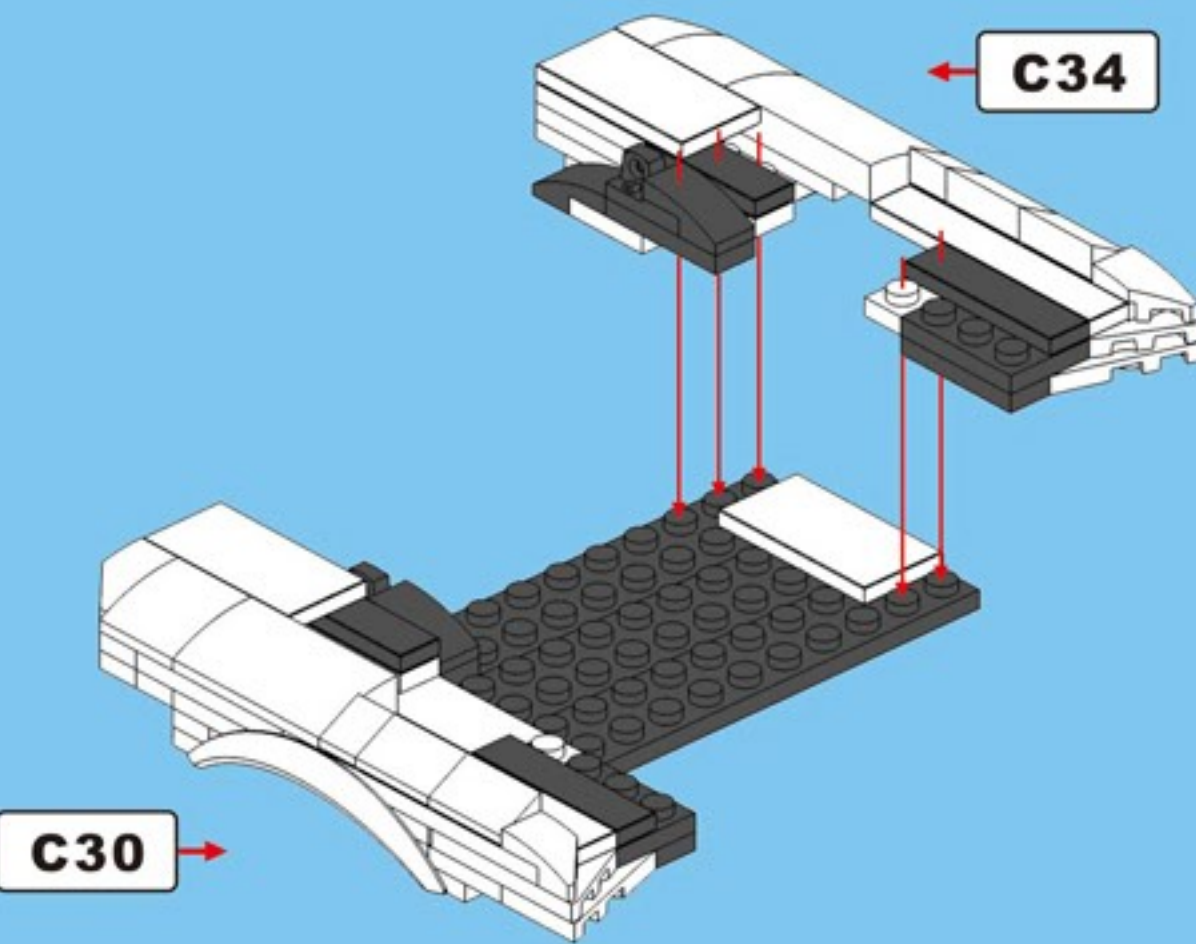




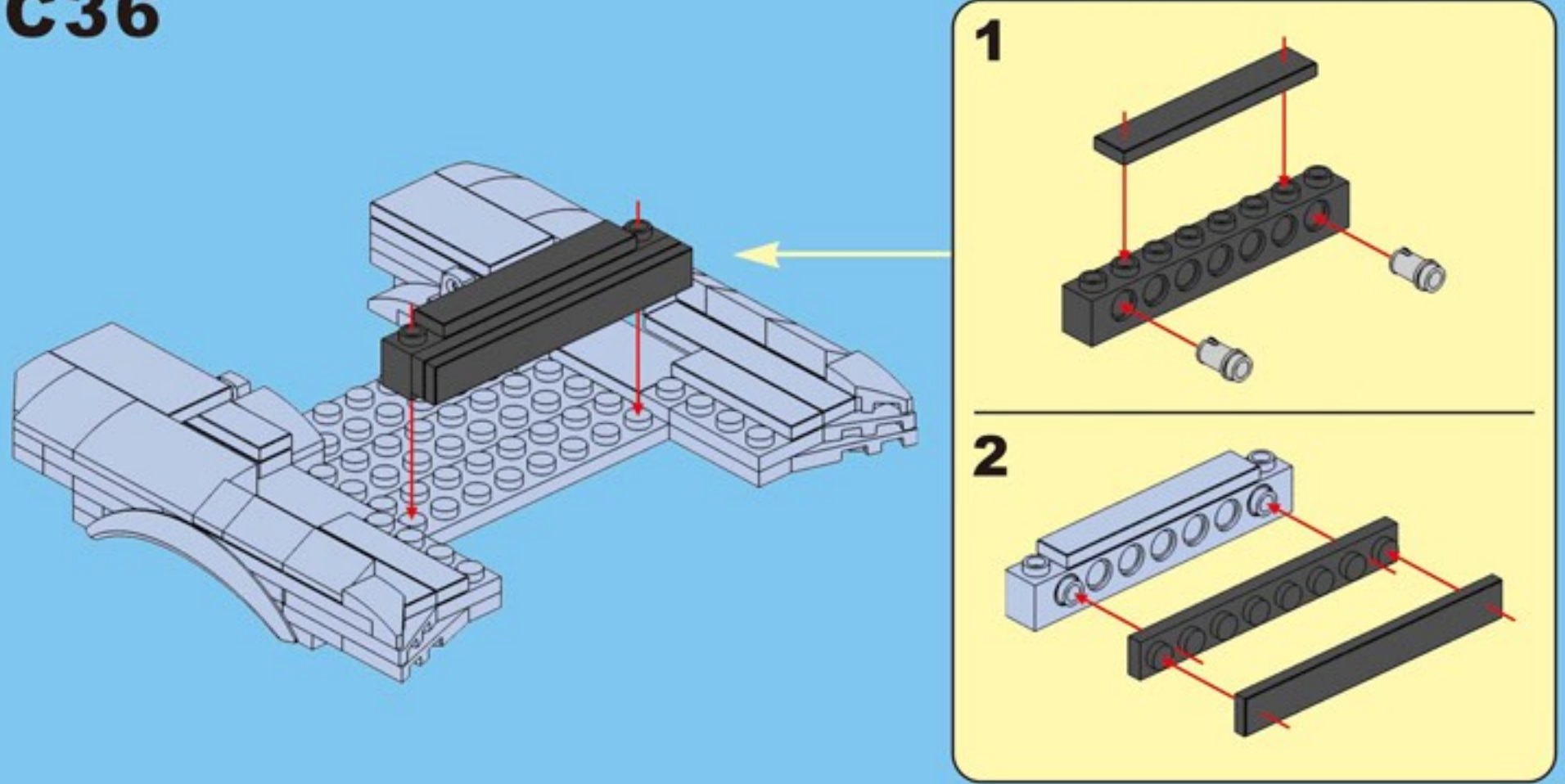
### C34



### C35



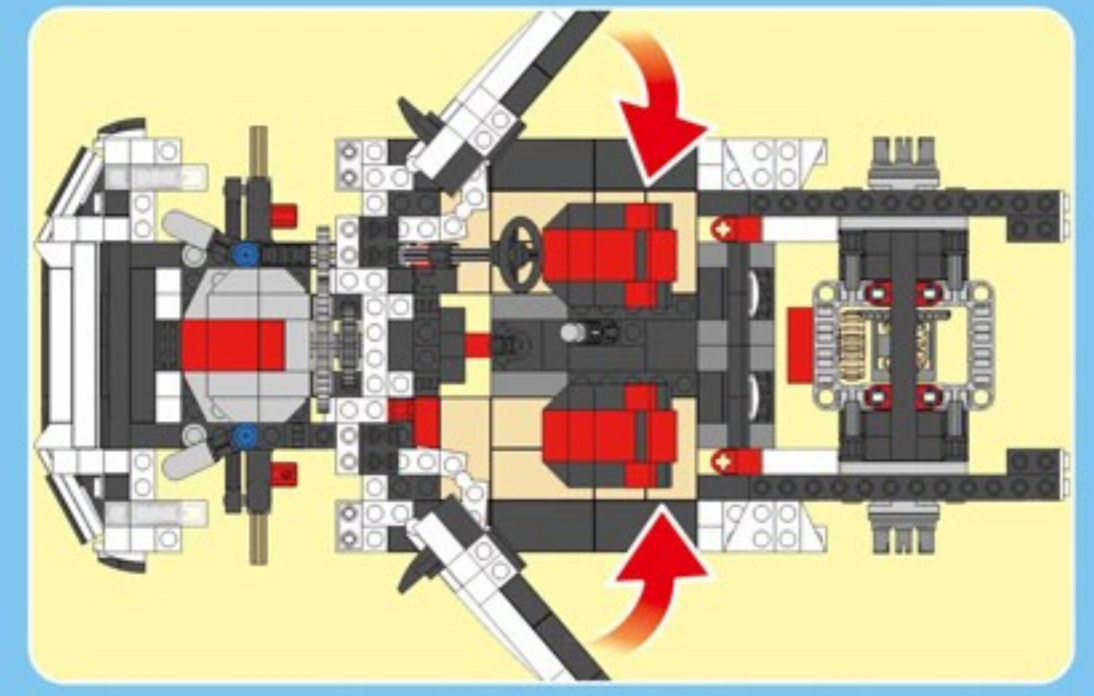
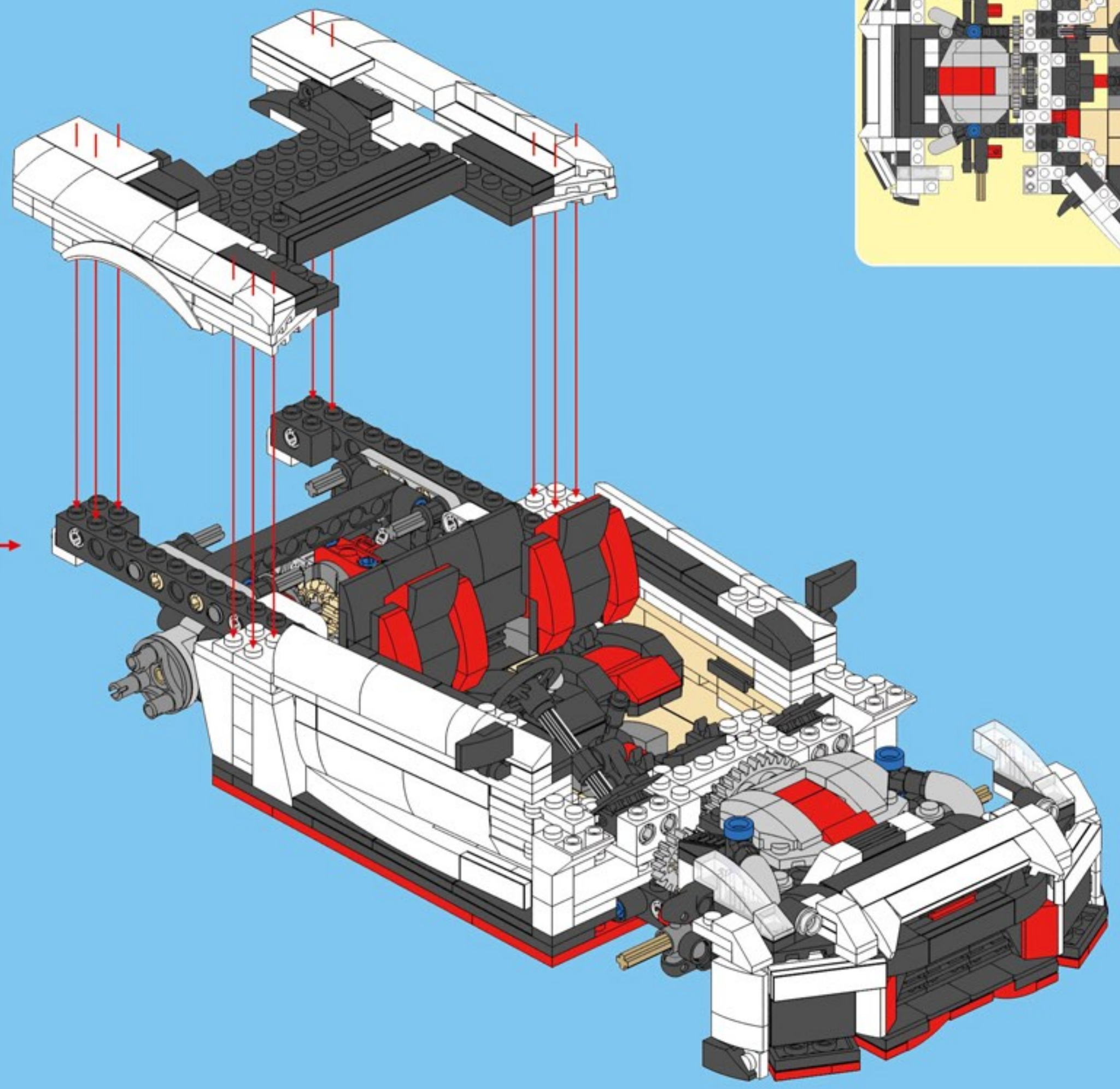
### C36



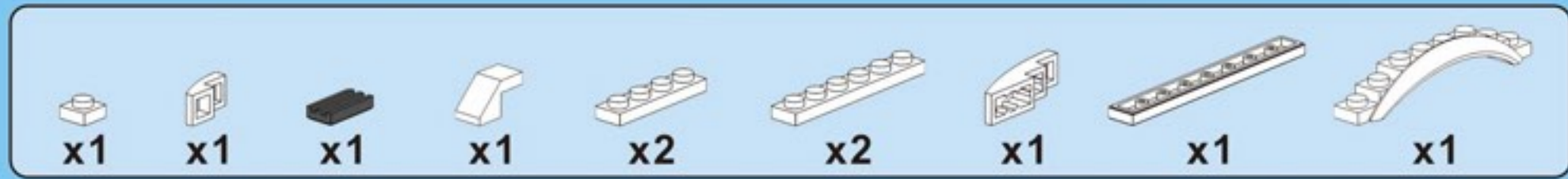
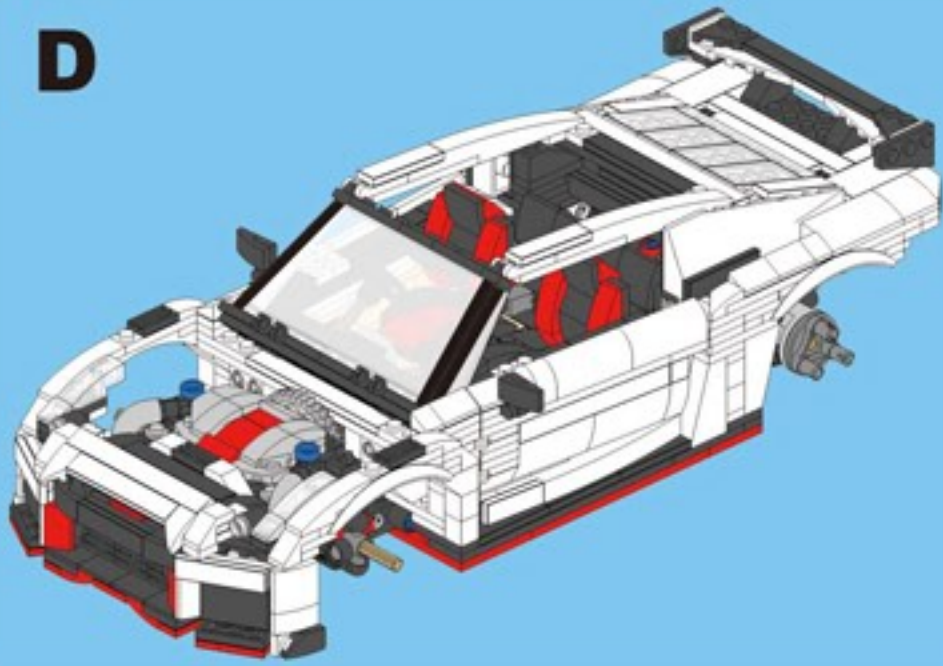
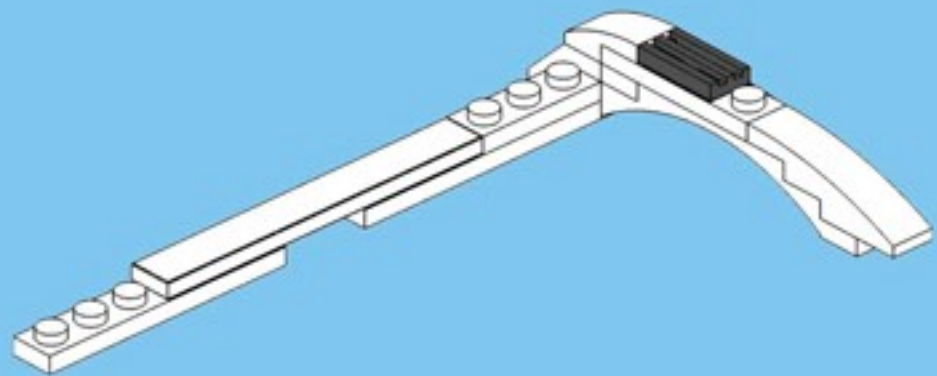
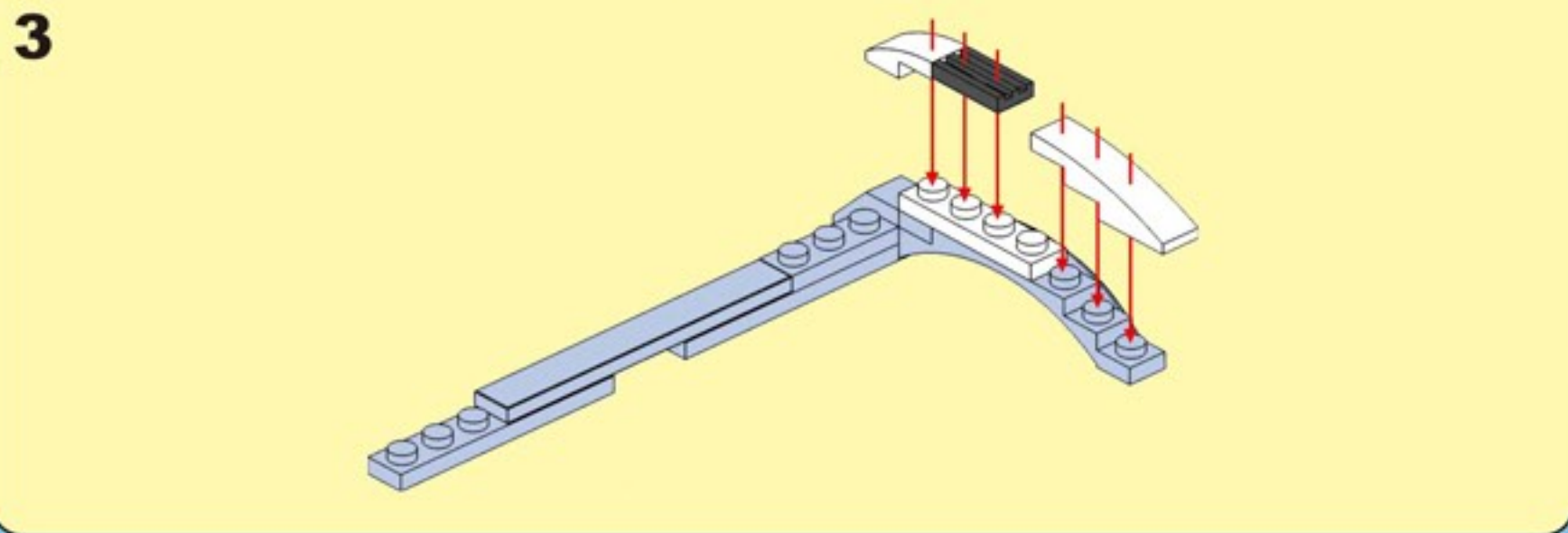
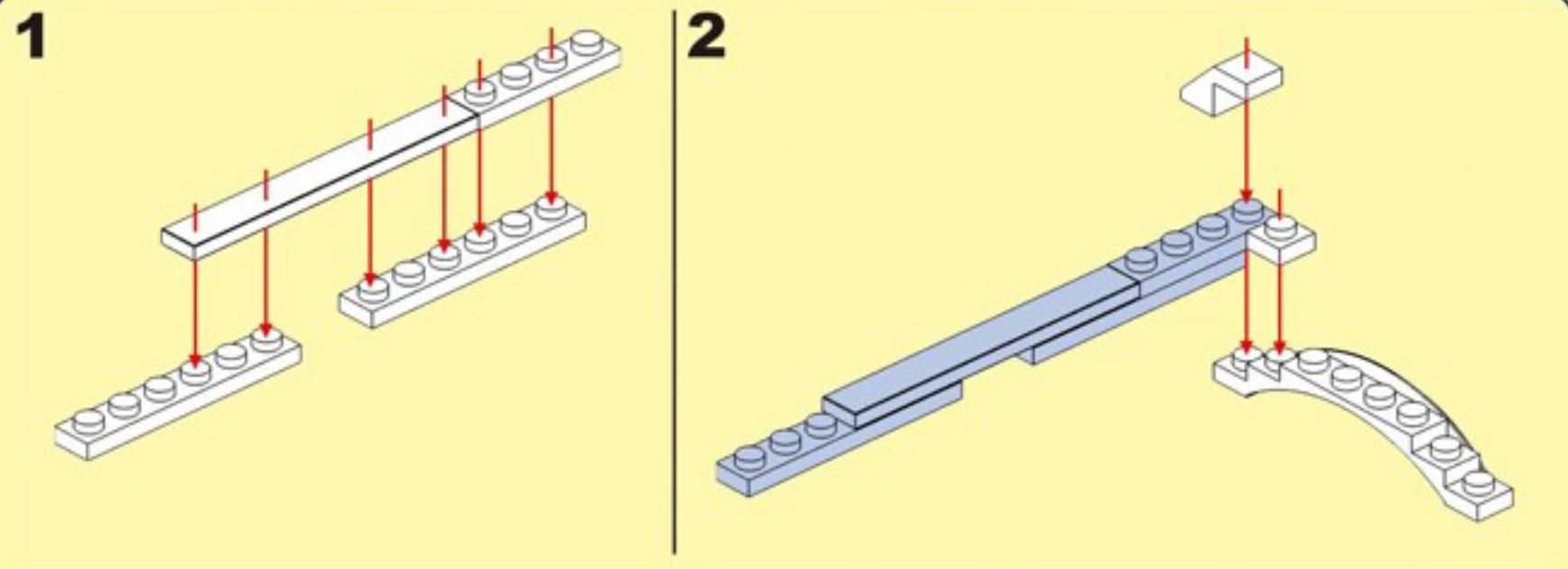
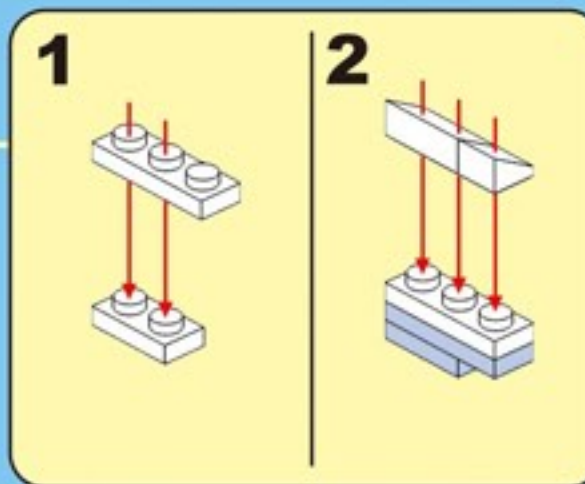
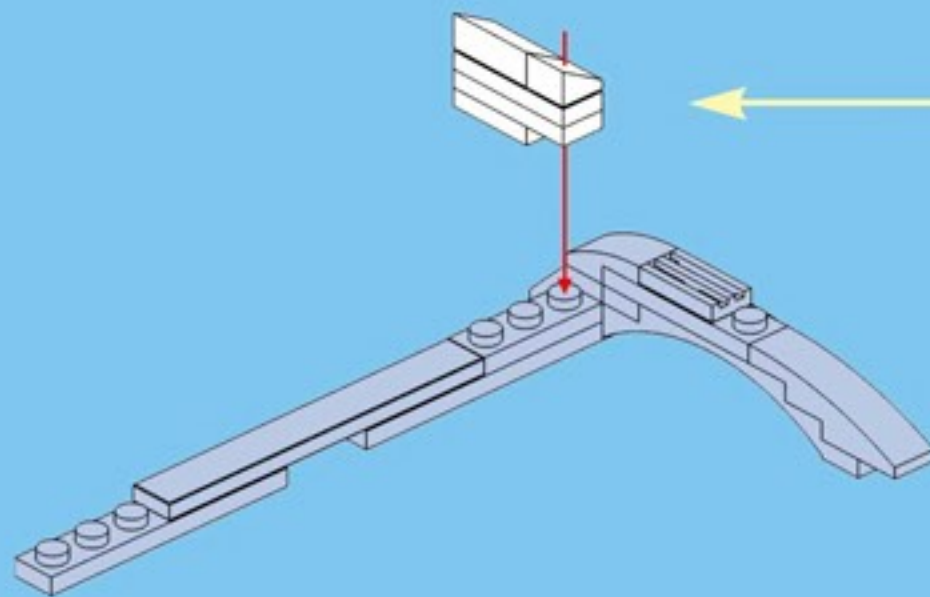


C36 →

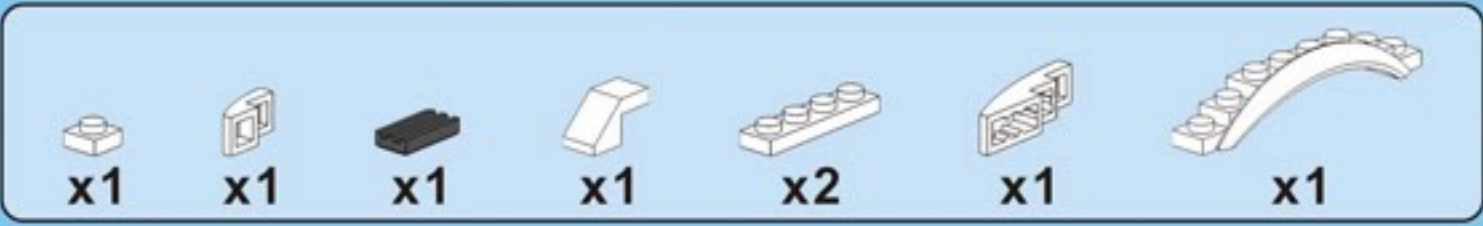
C25 →



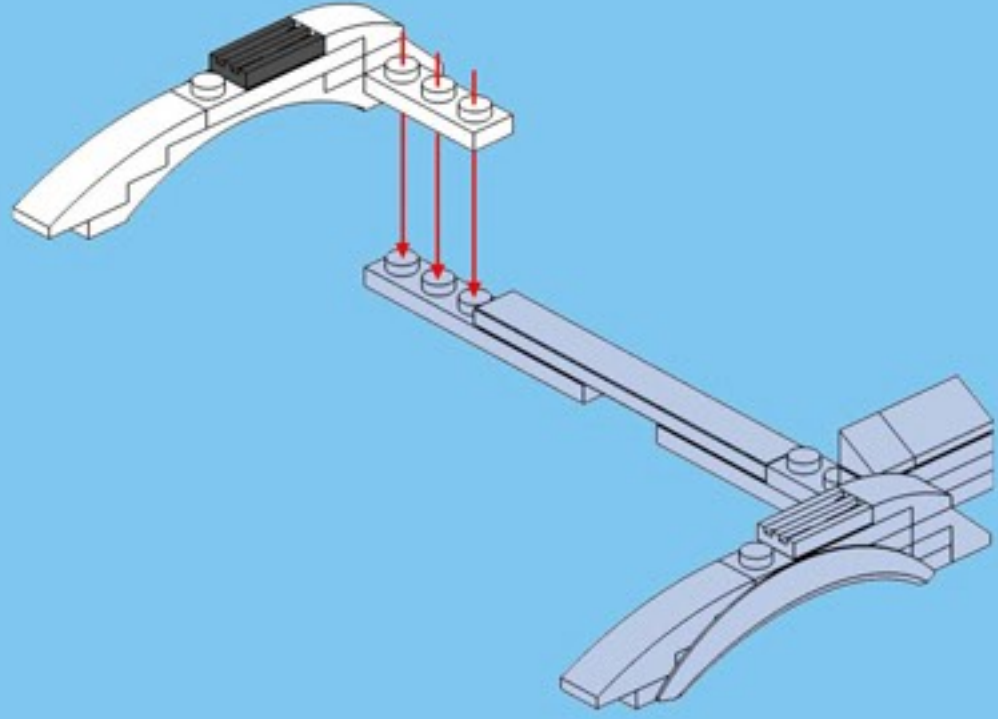
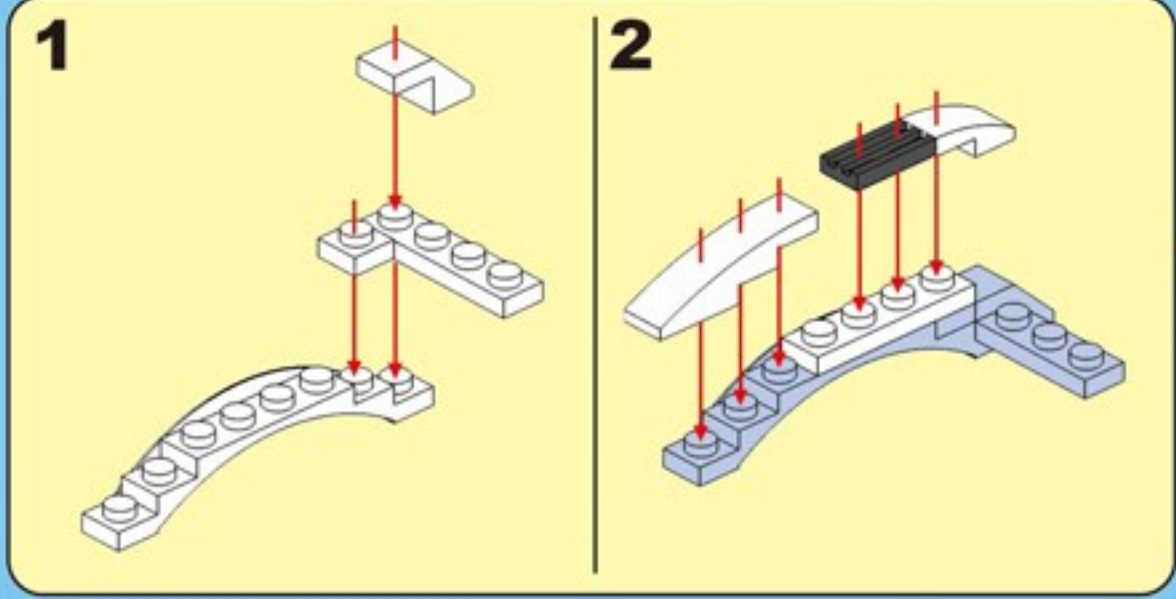


**D****D1****D2**

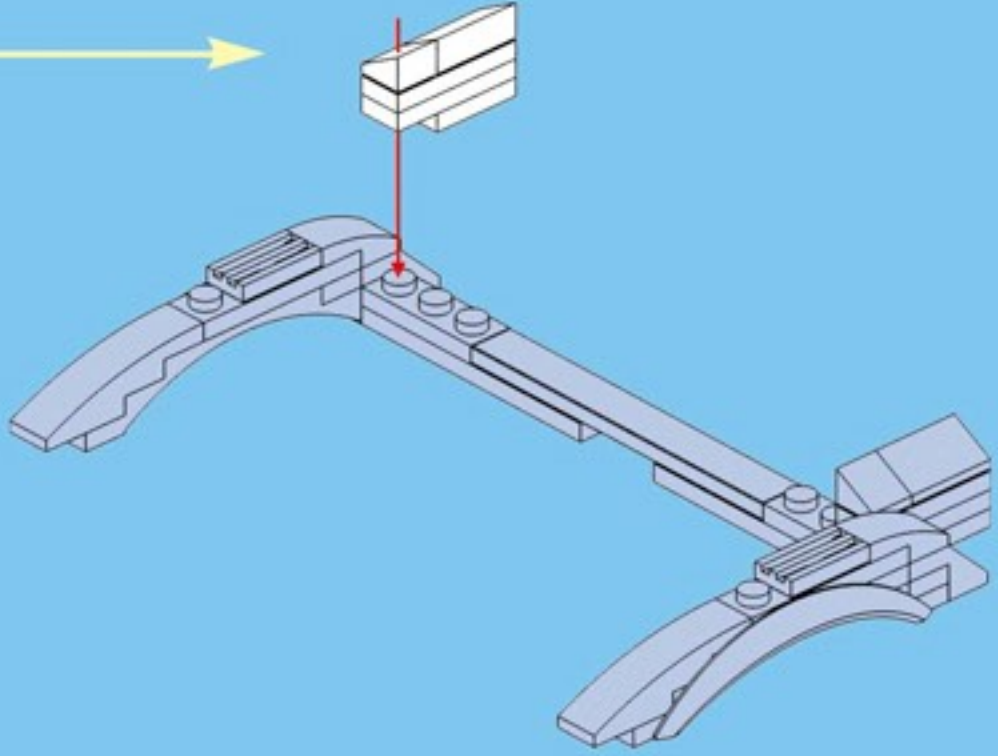
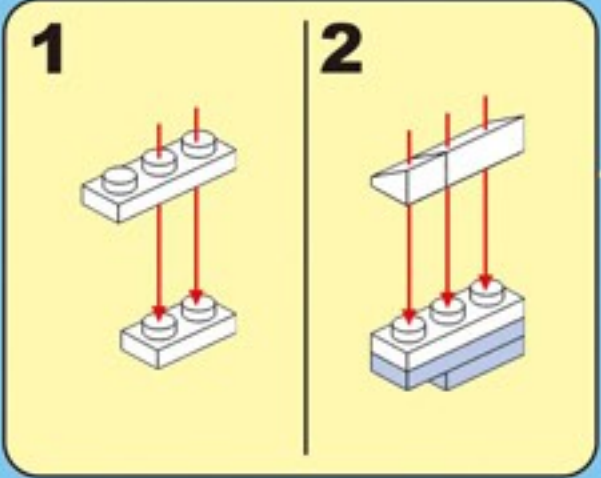




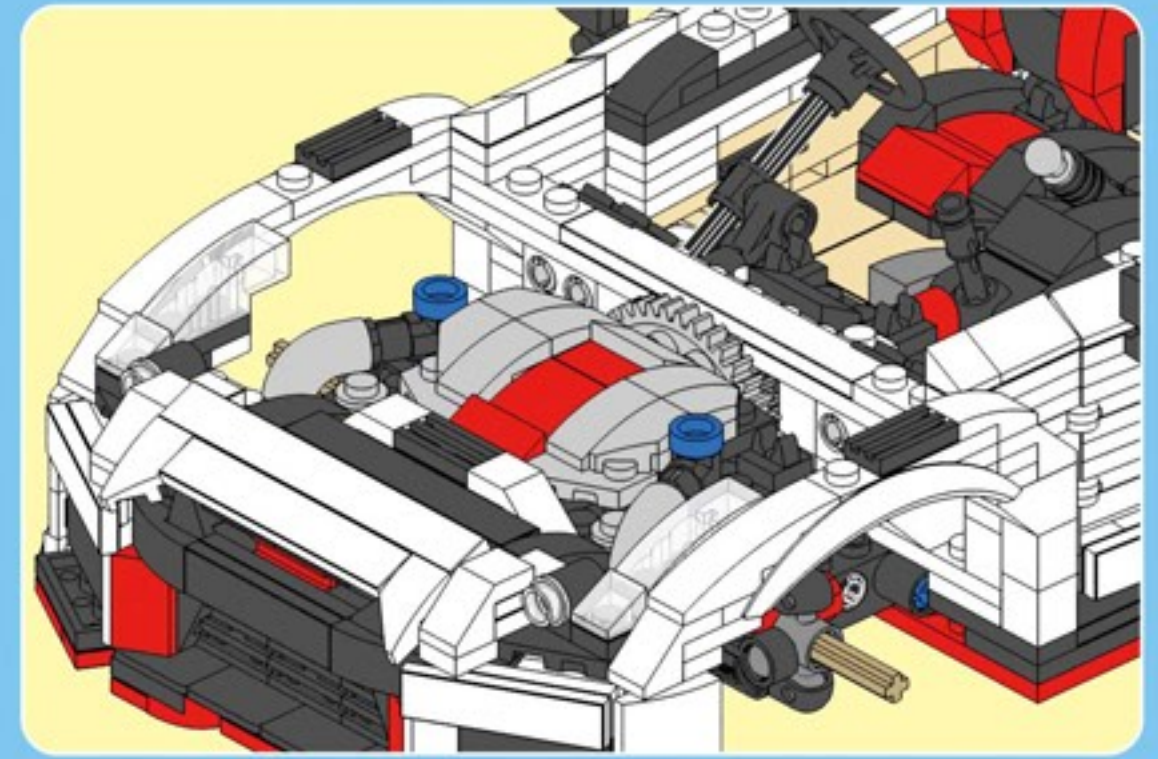
**D3**



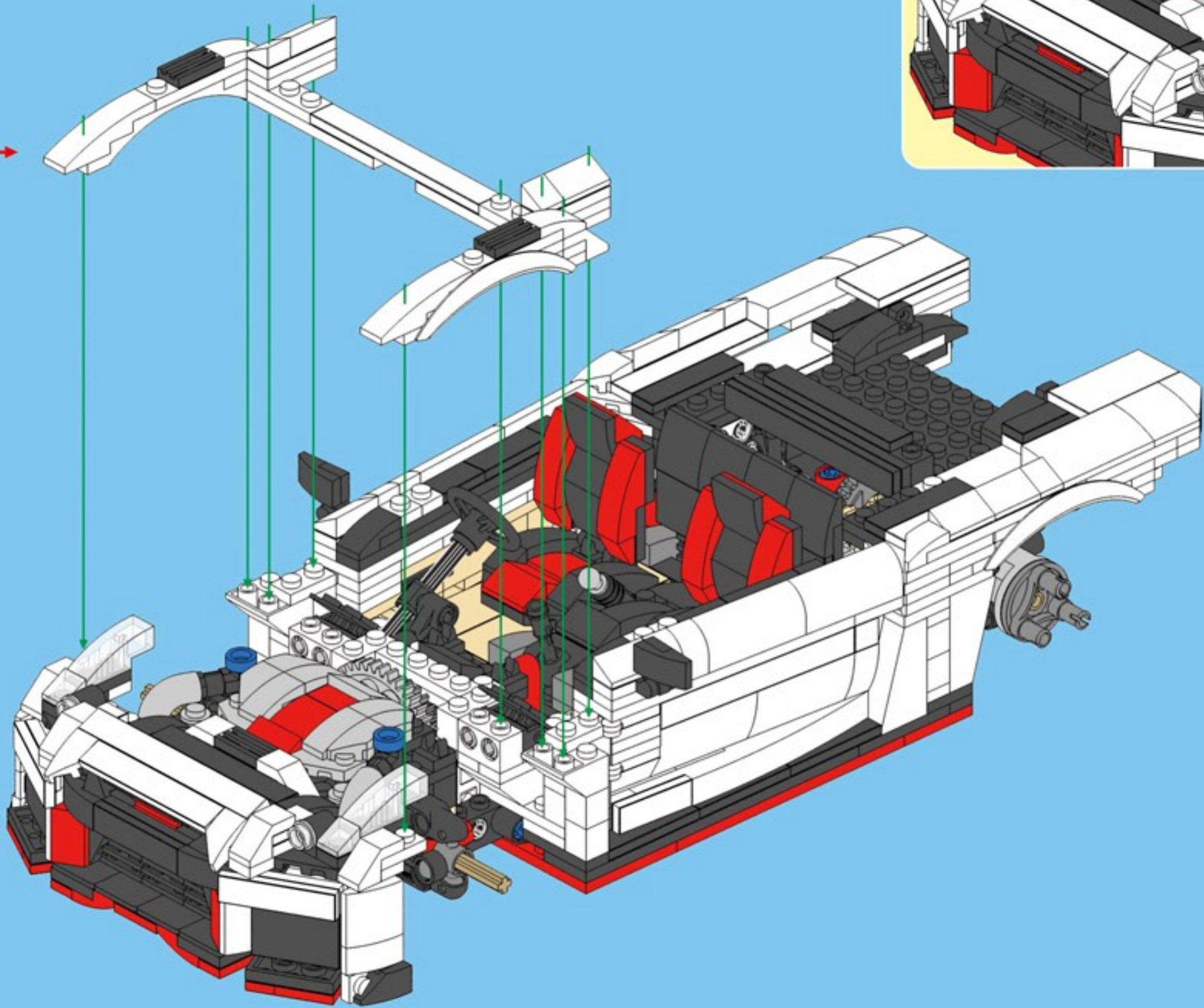
**D4**





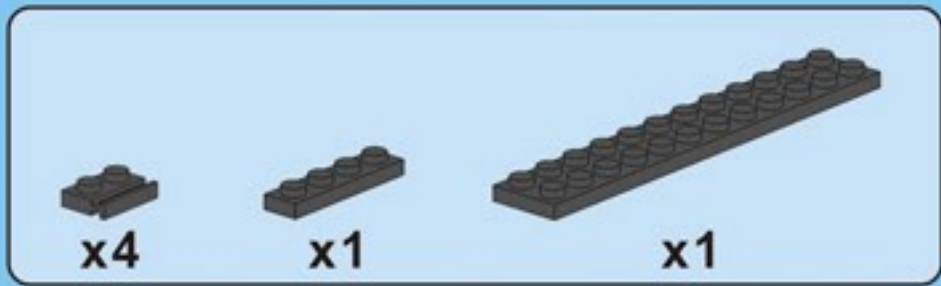


D4

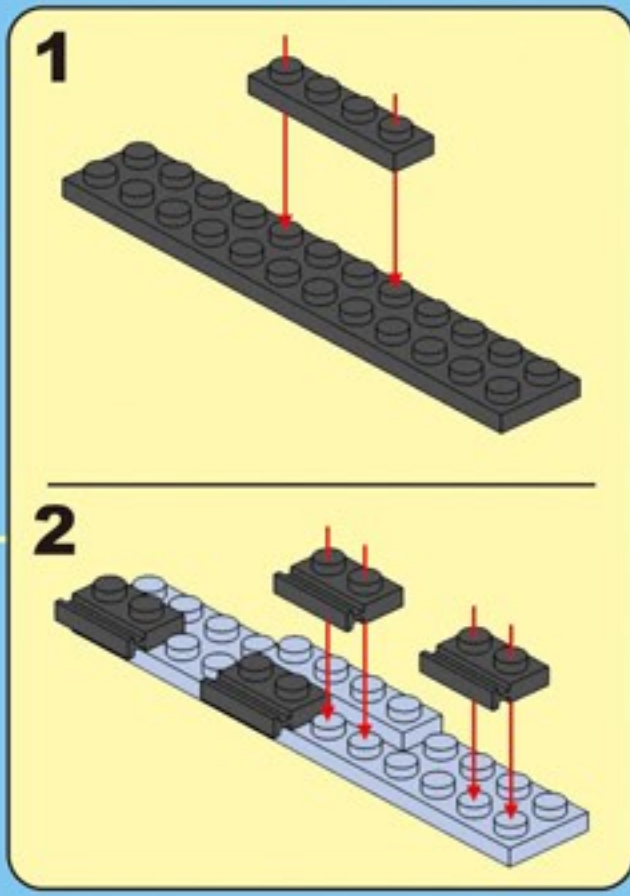
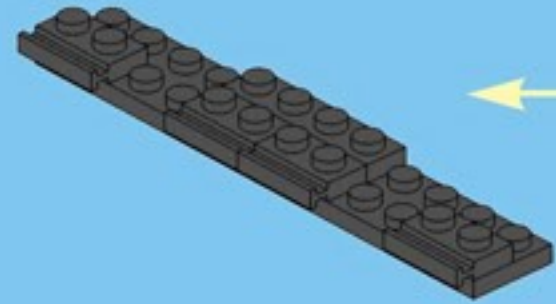


C37

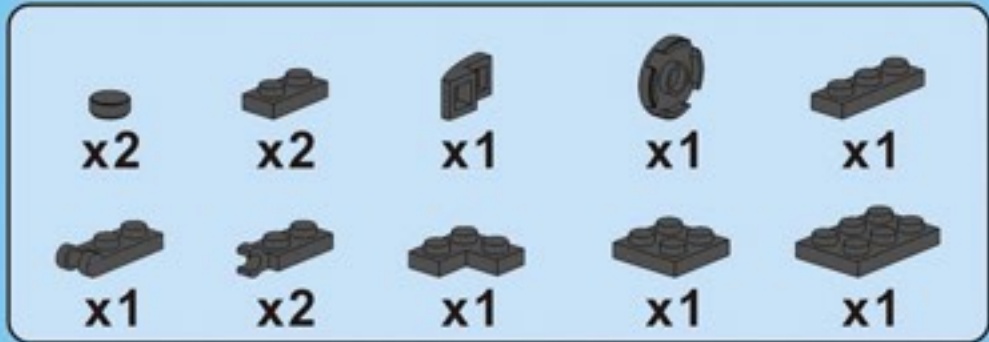
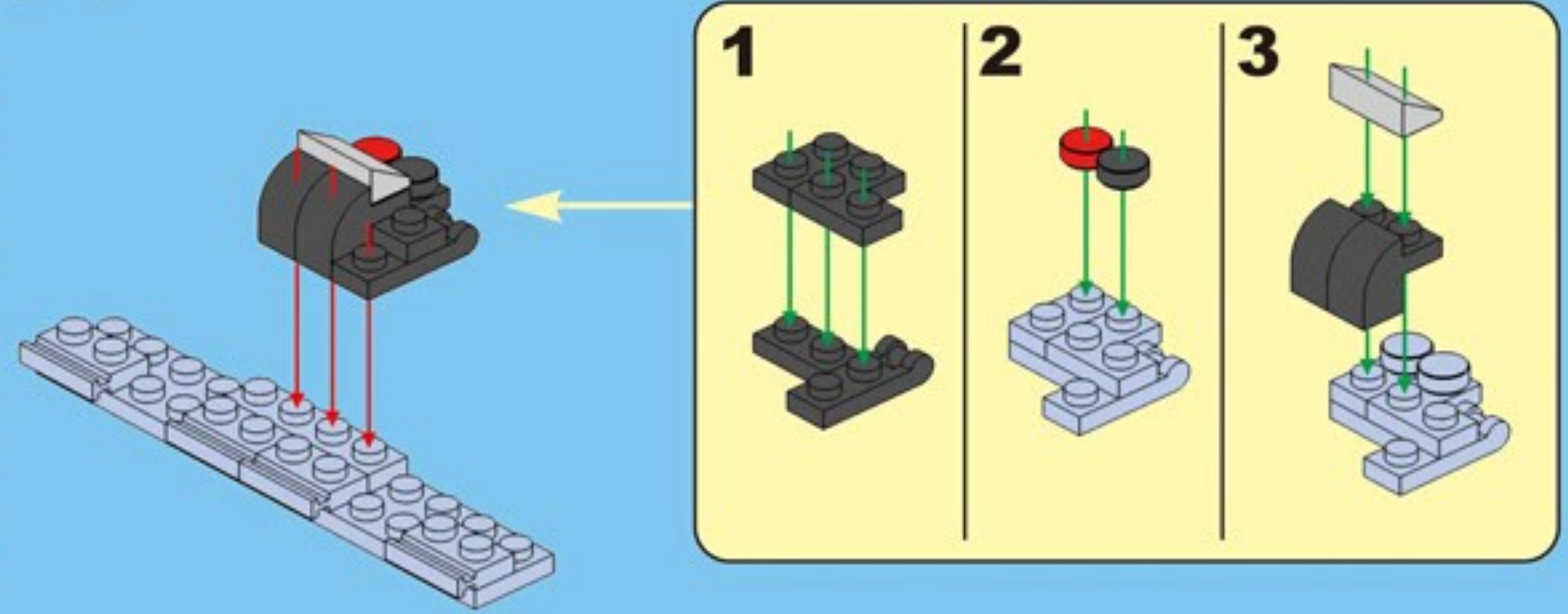




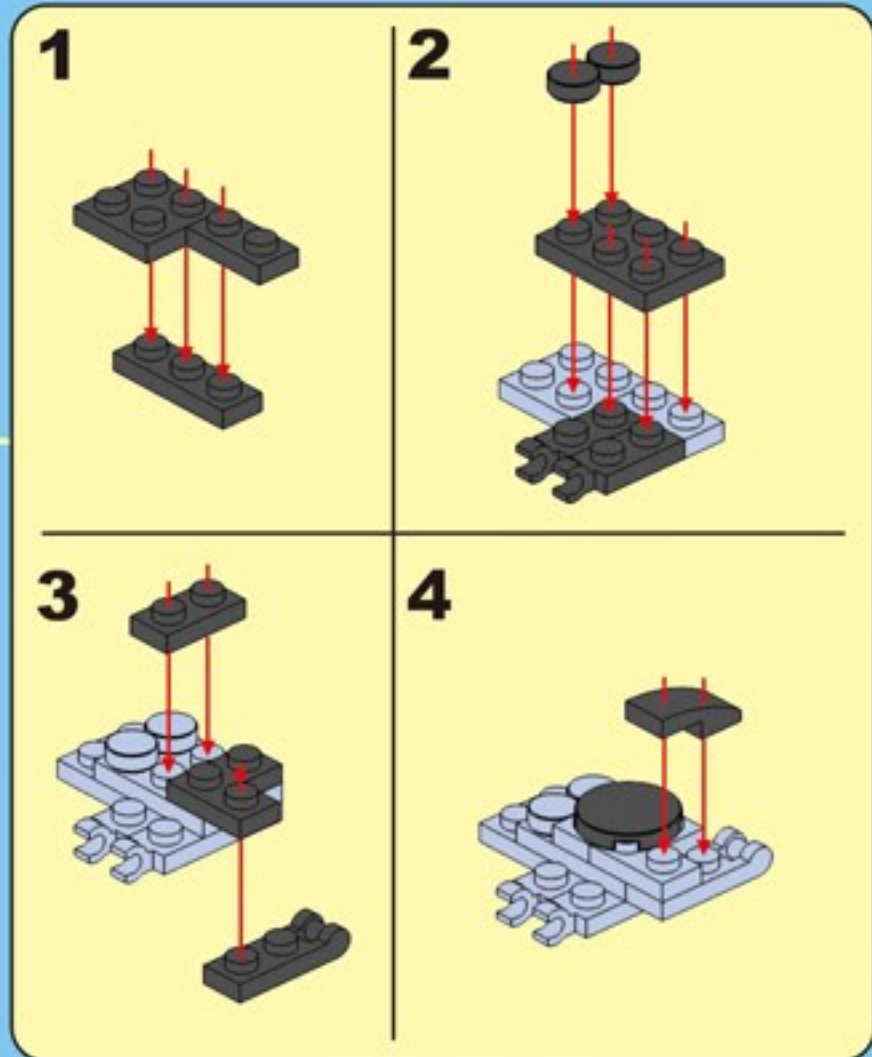
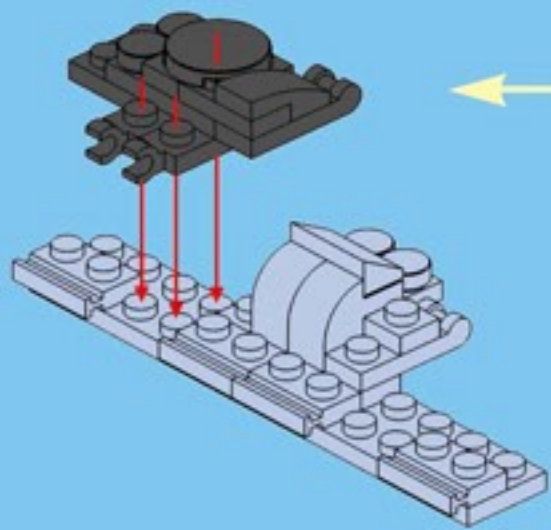
### D6



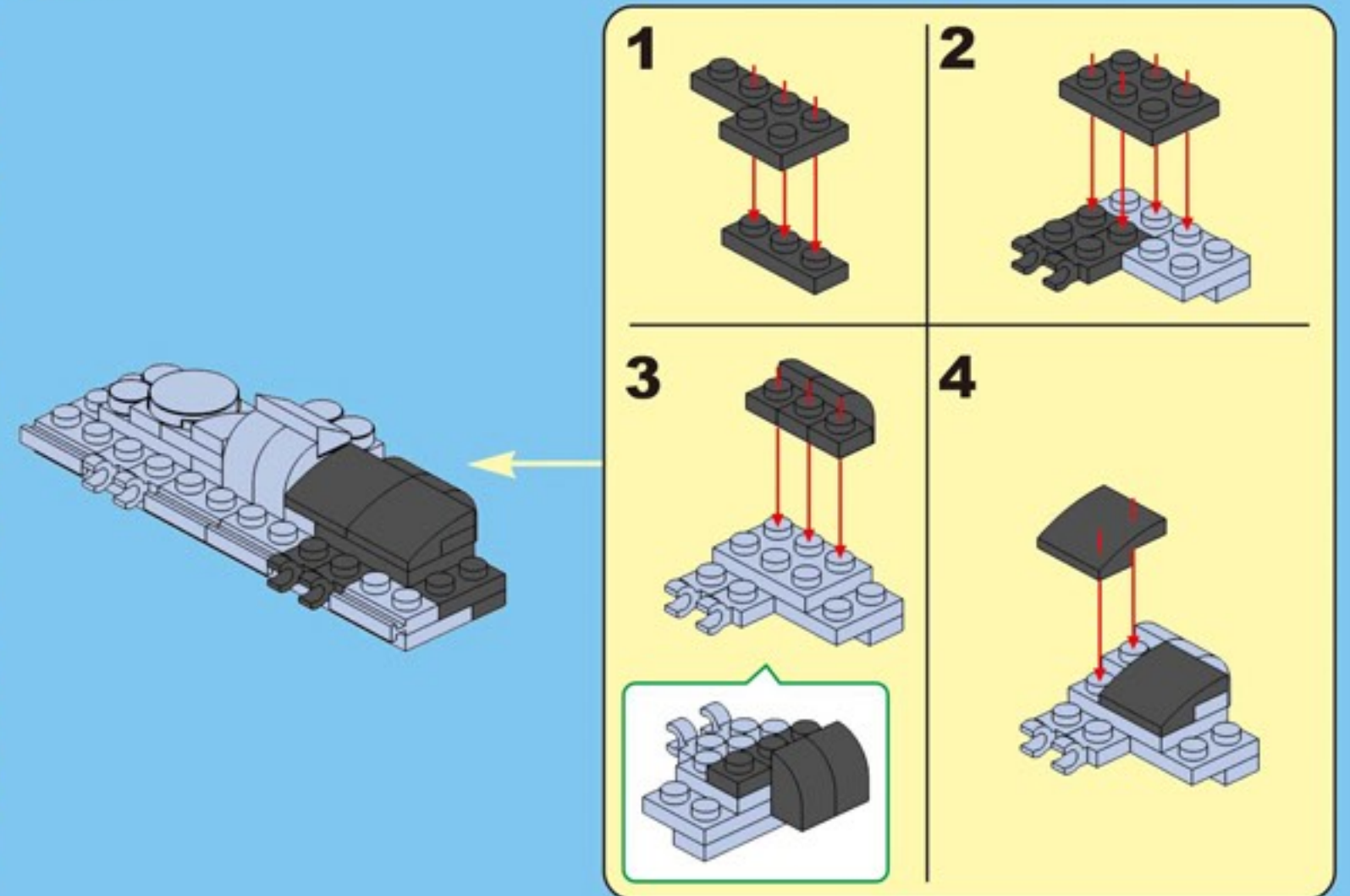
### D7



### D8

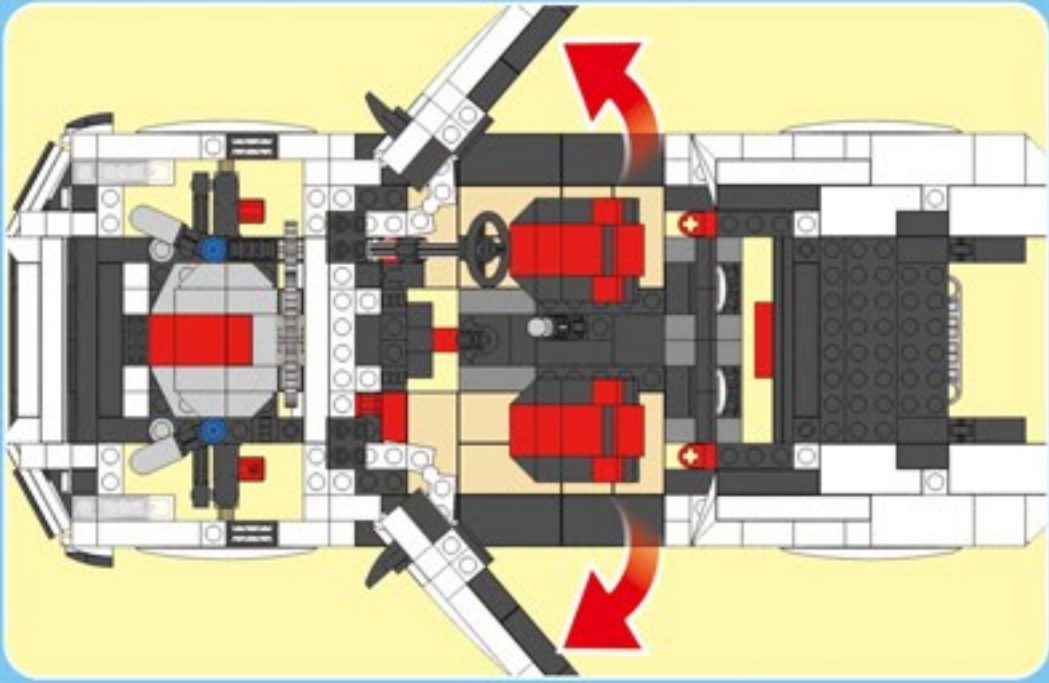
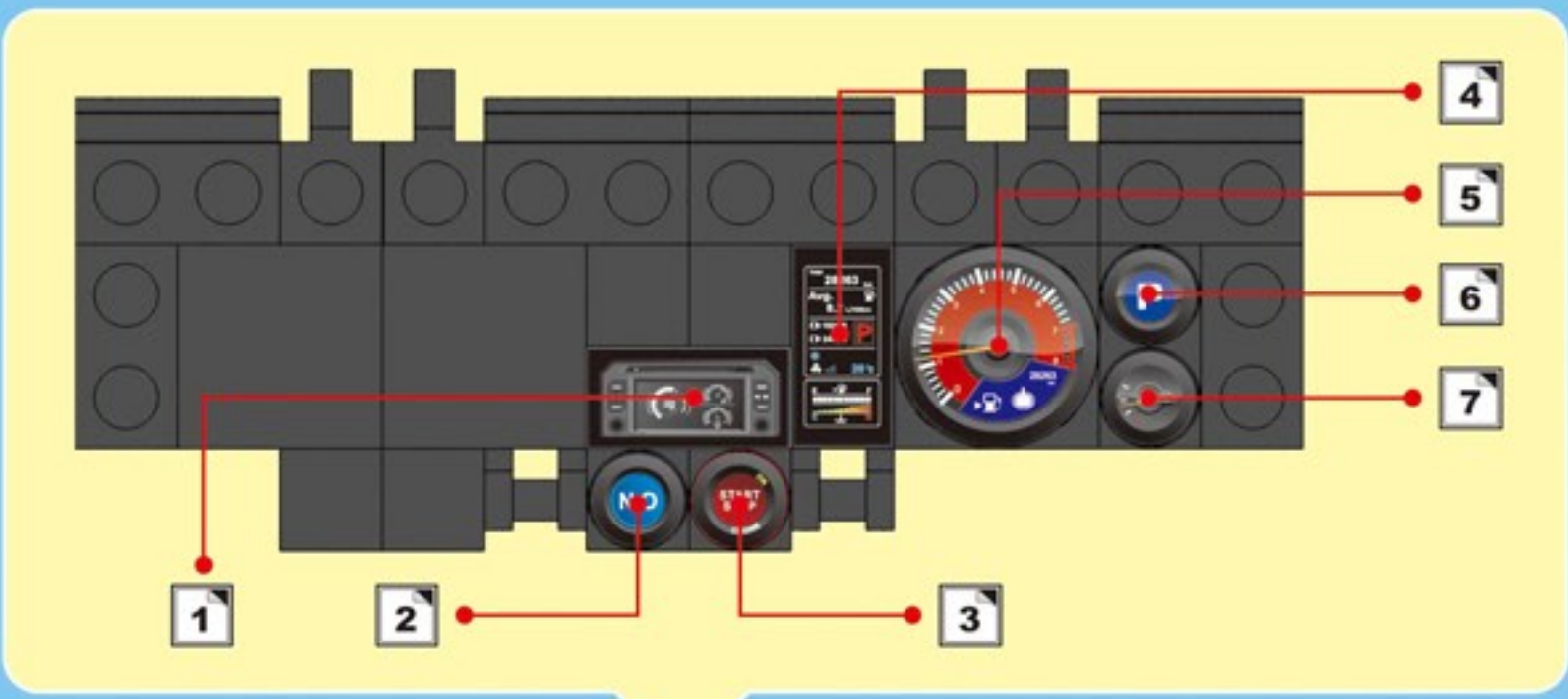


### D9

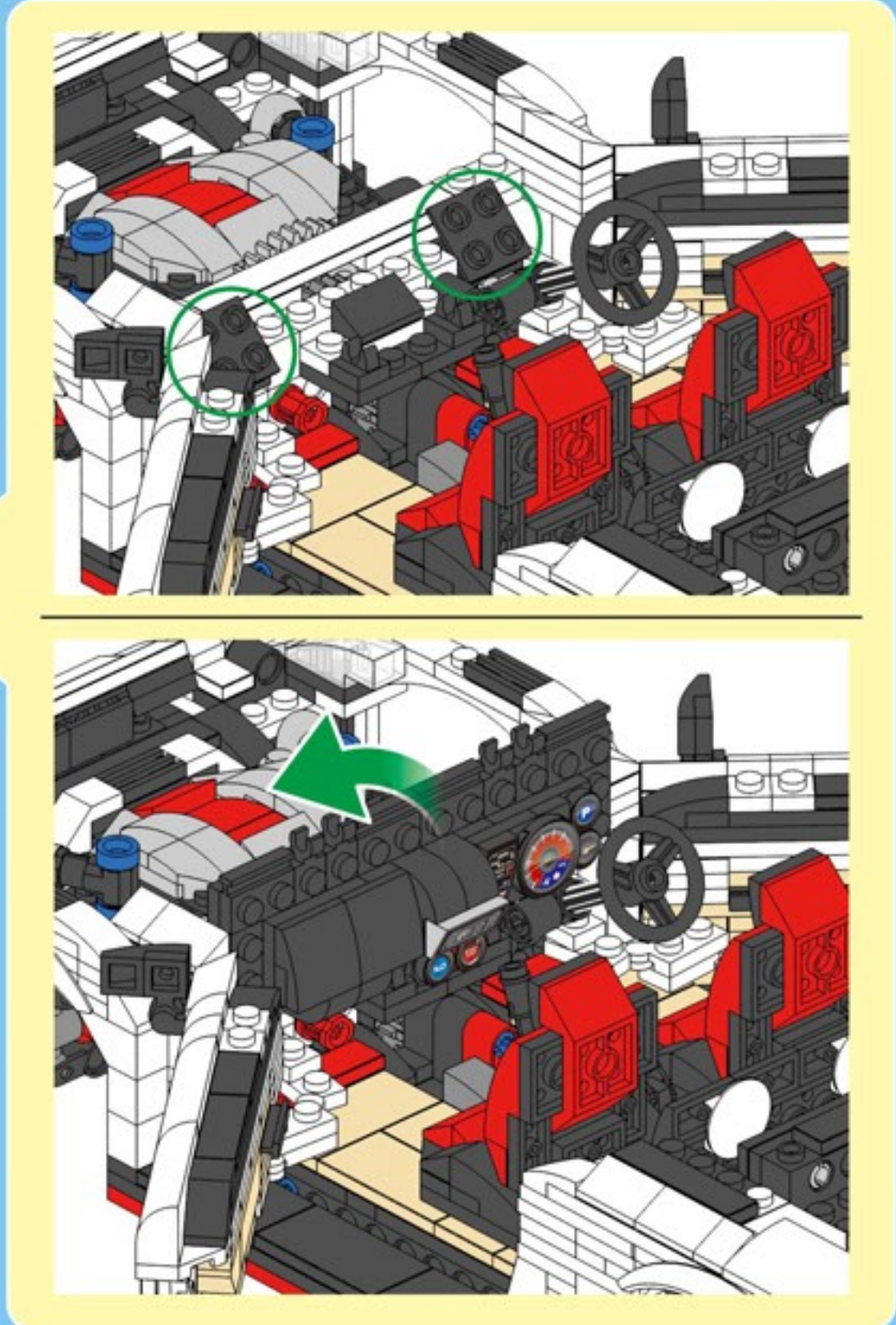
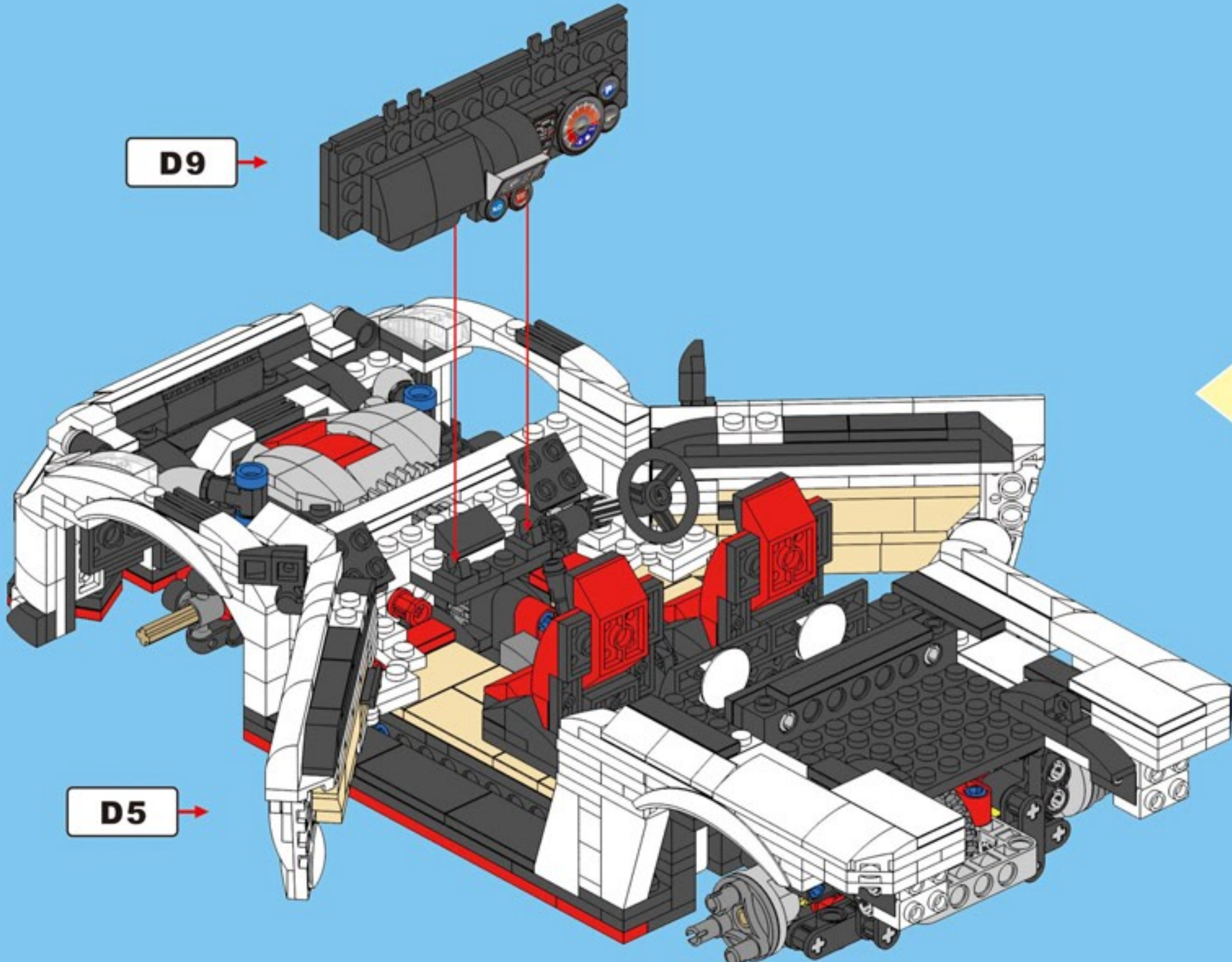




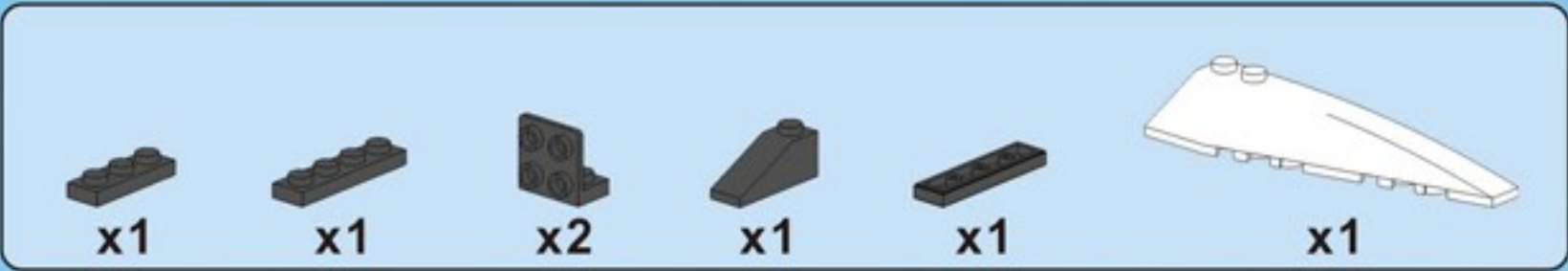
# D10



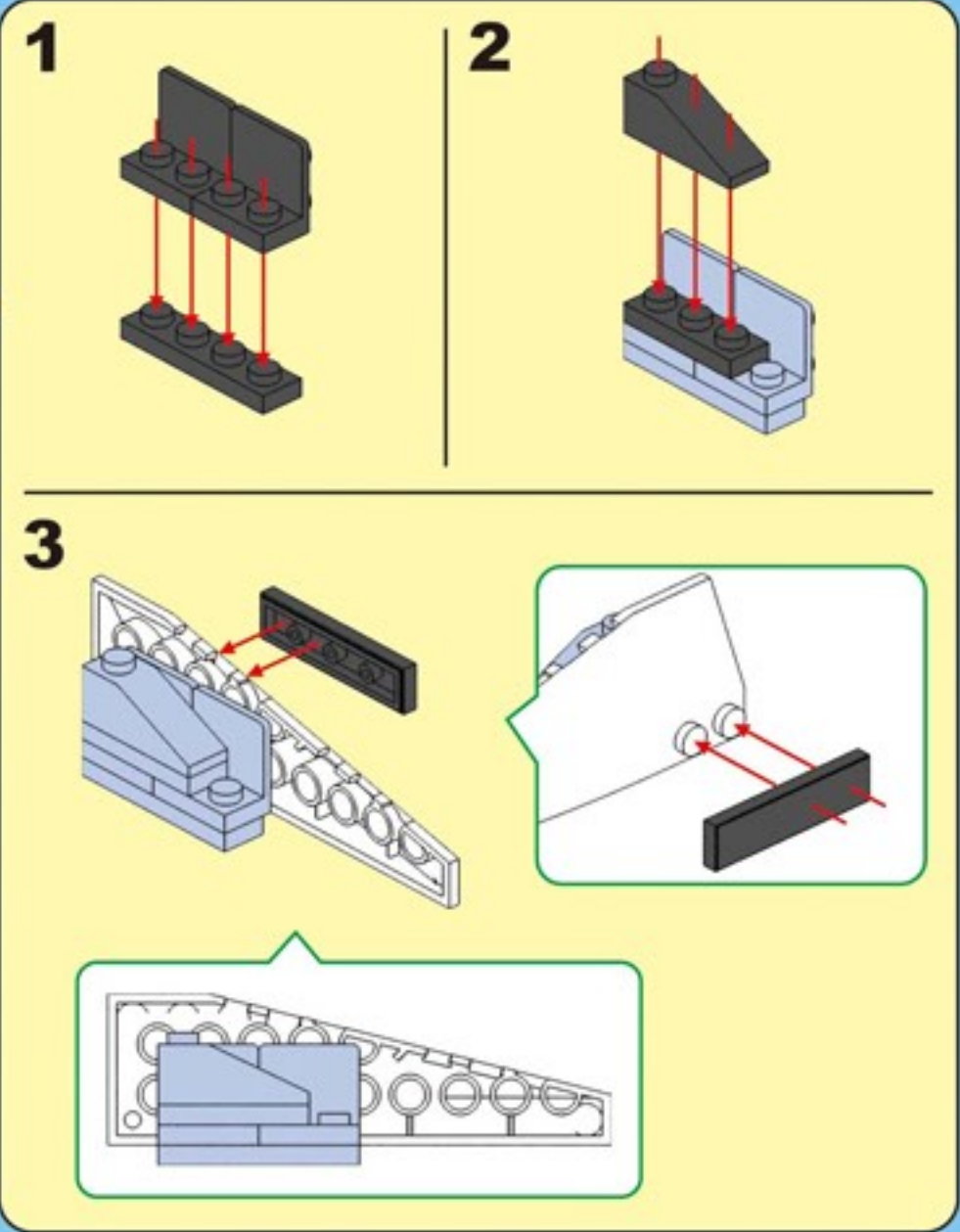
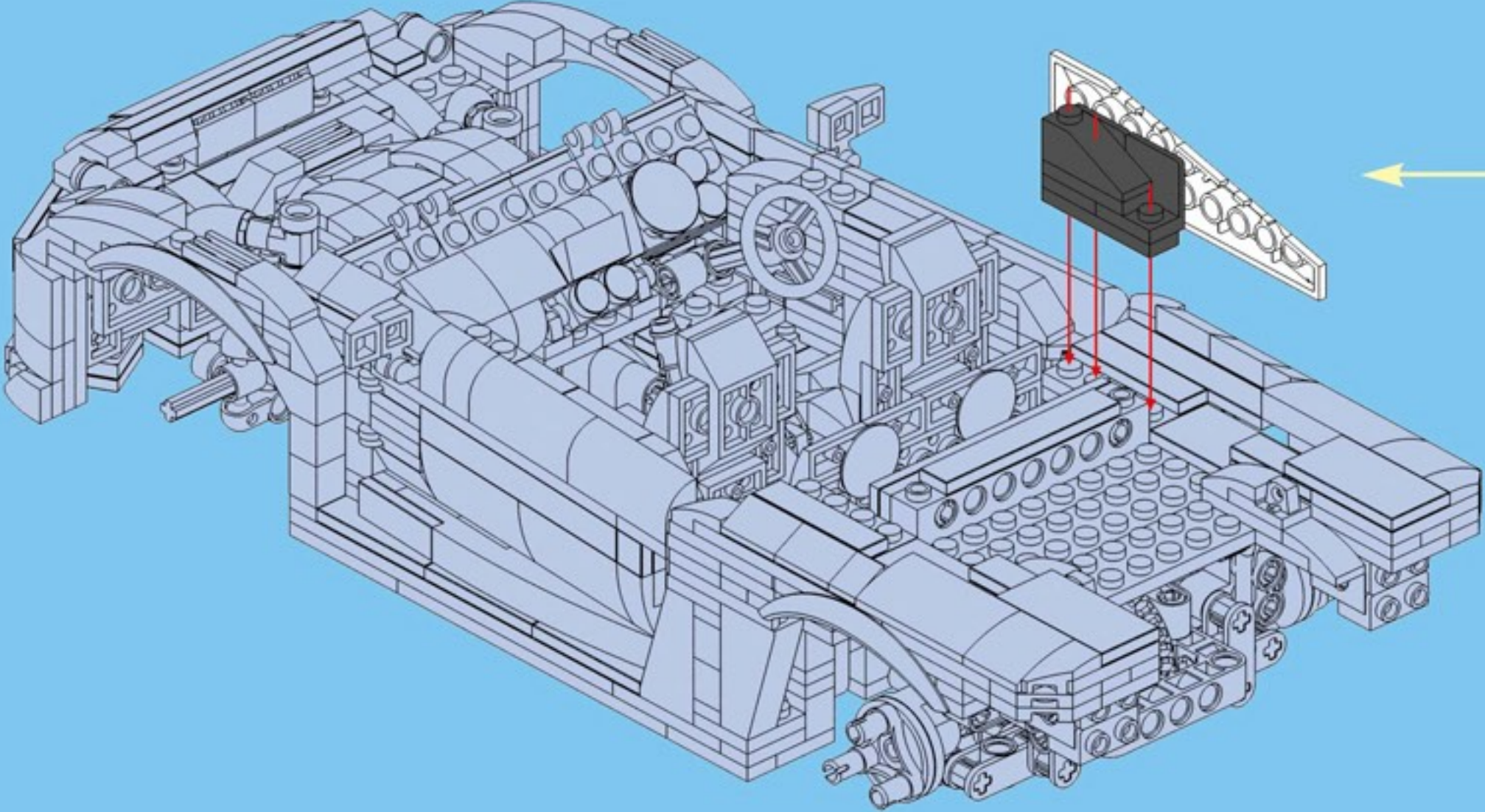
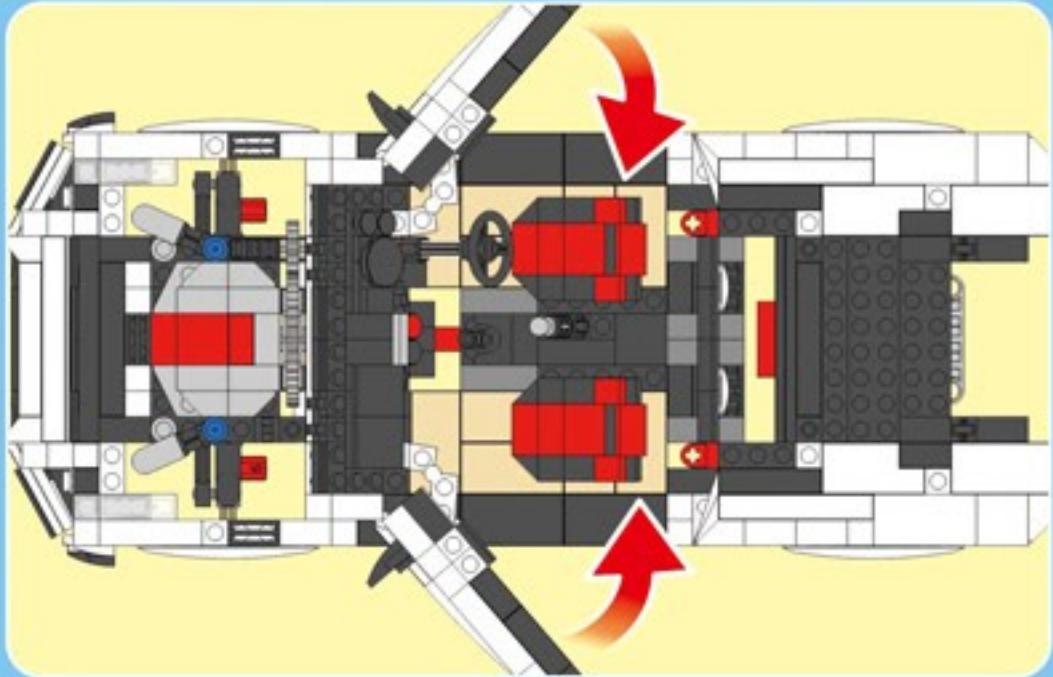
D9



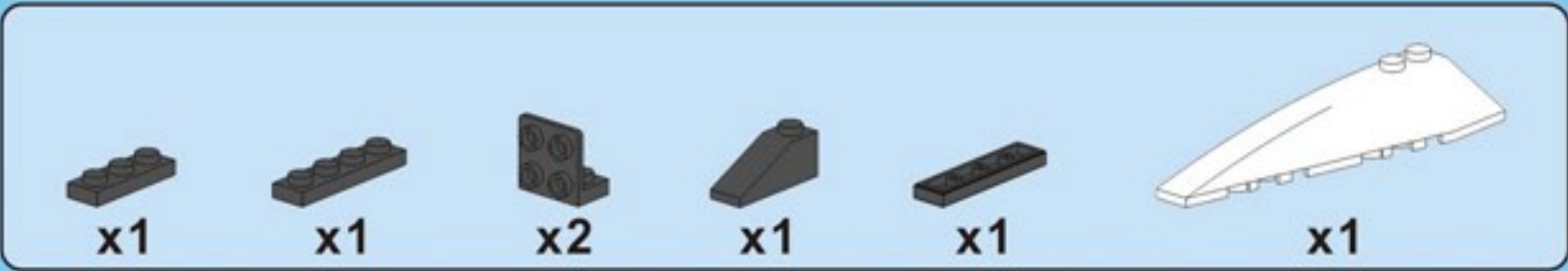




**D11**







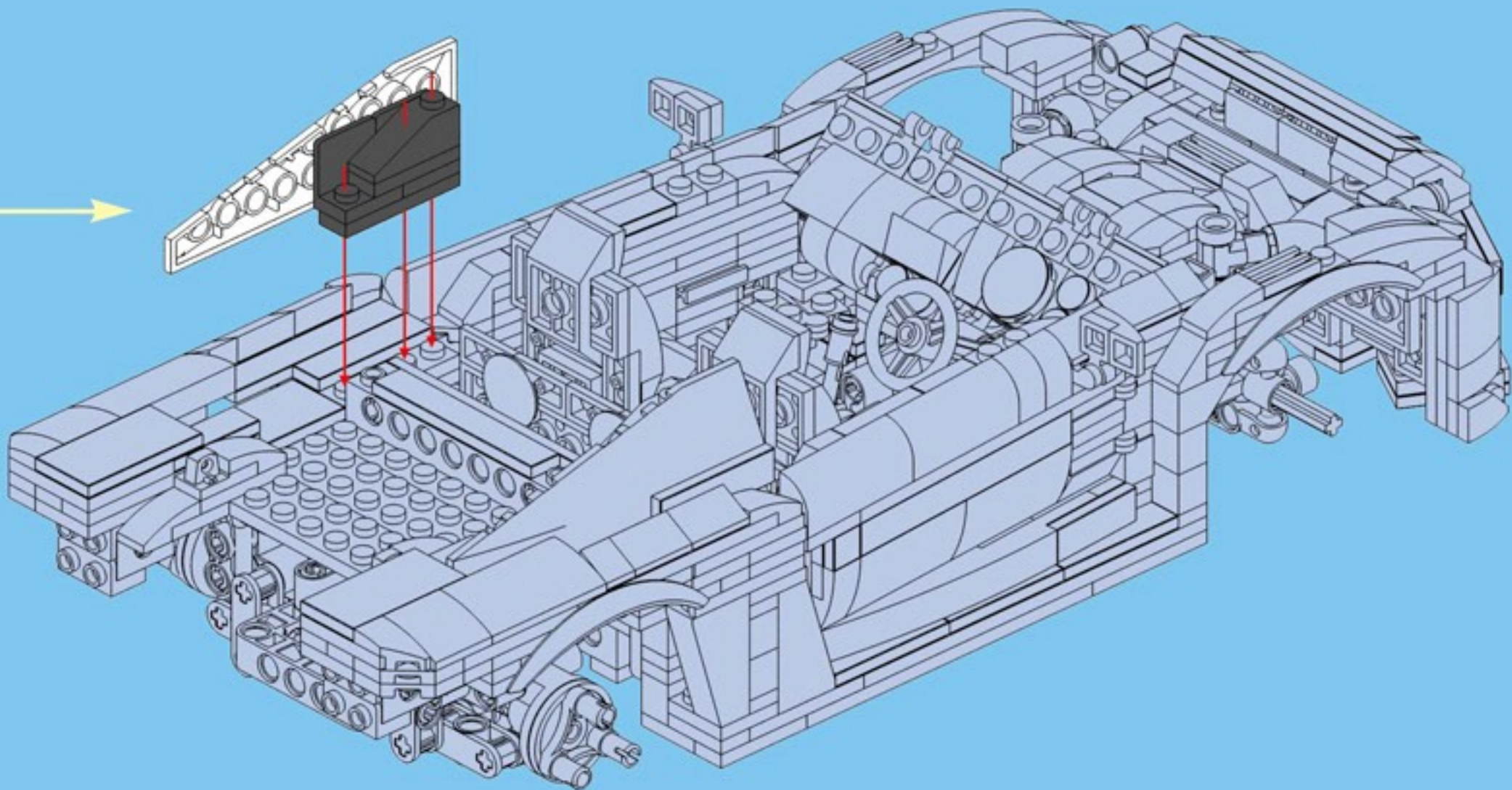
# D12



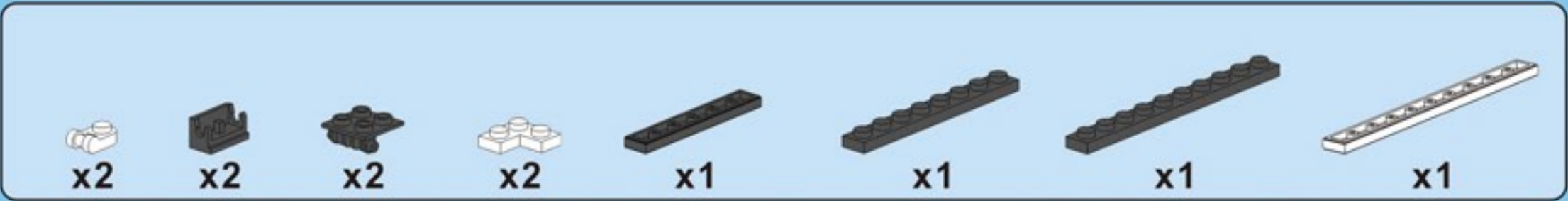
**1**

**2**

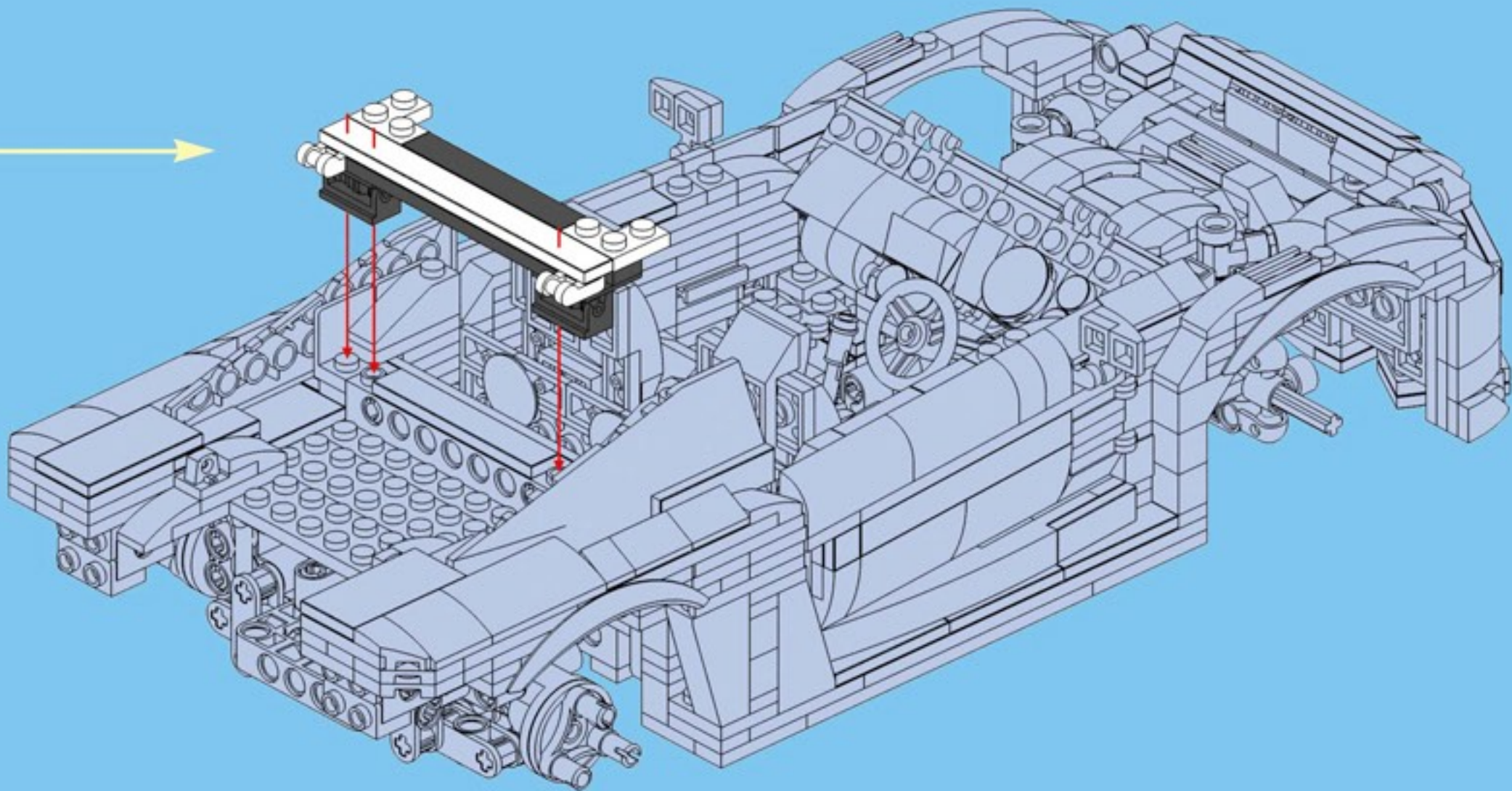
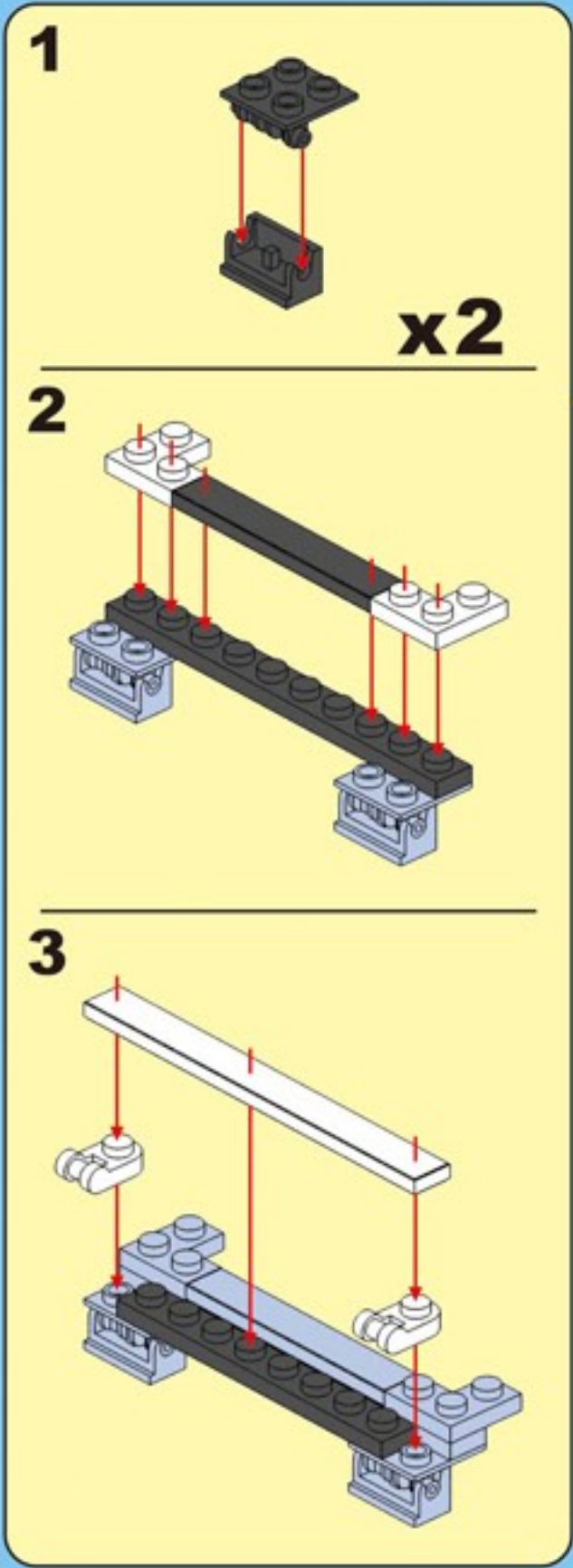
**3**



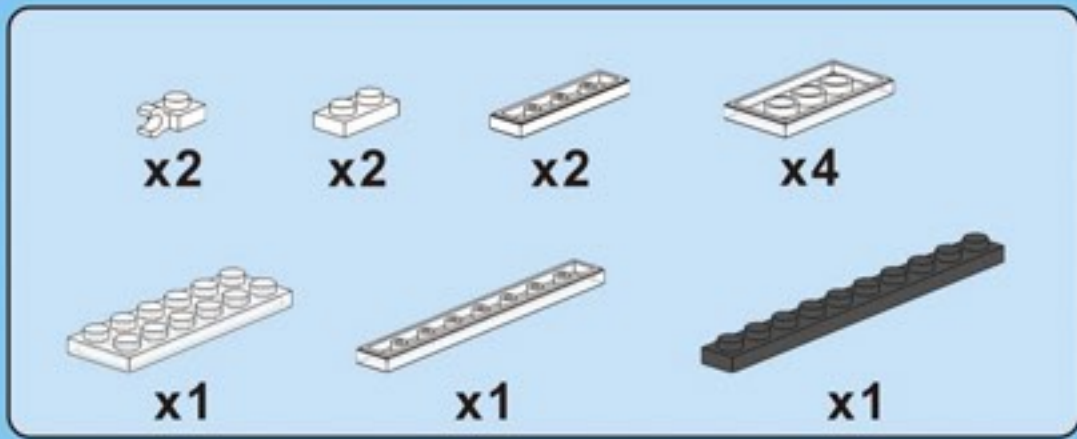




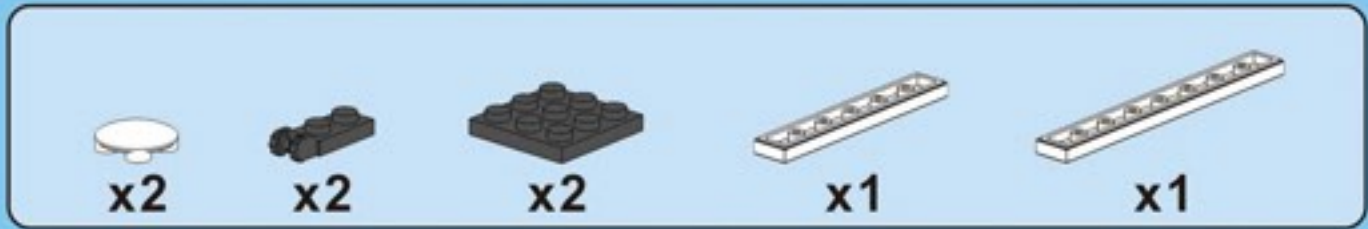
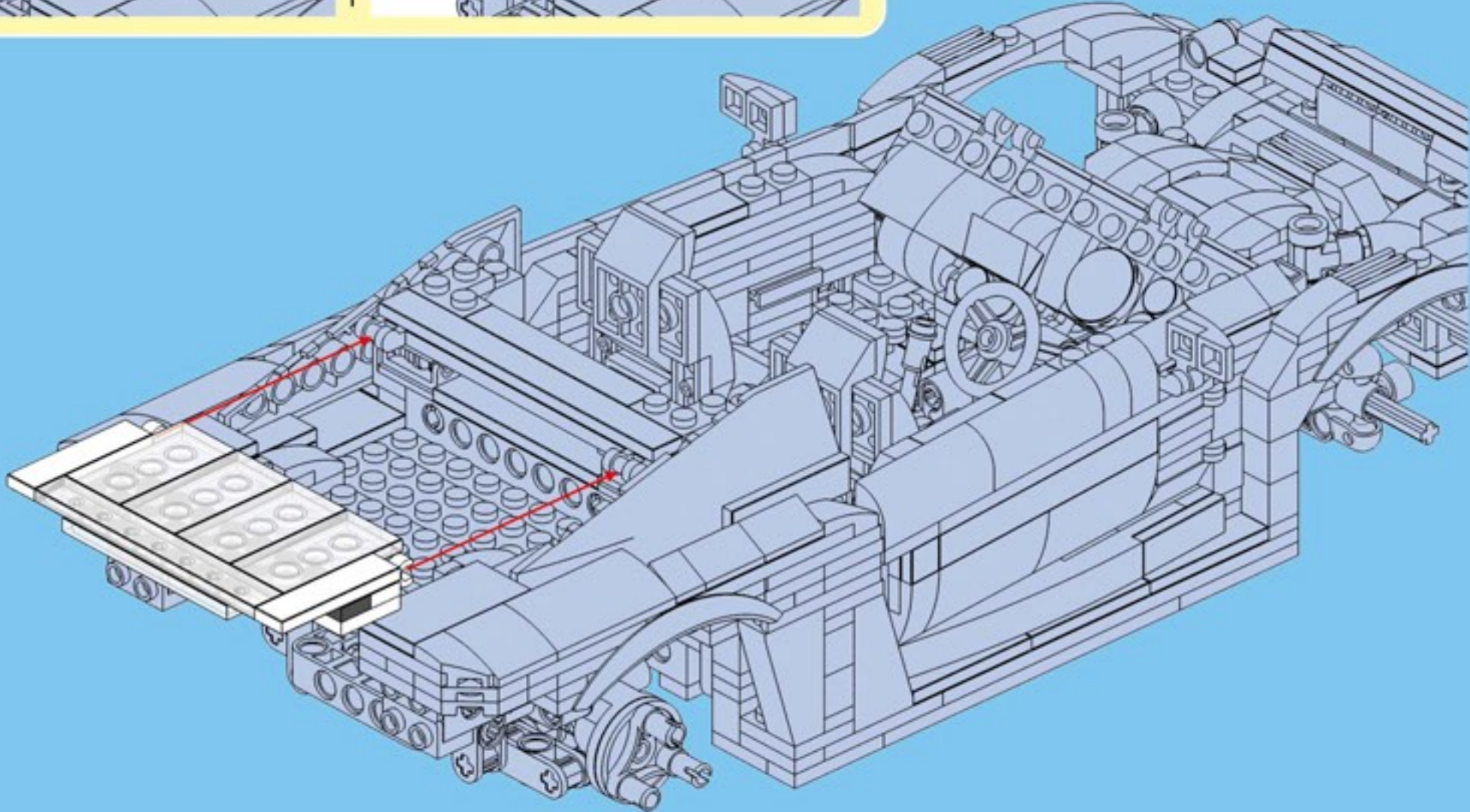
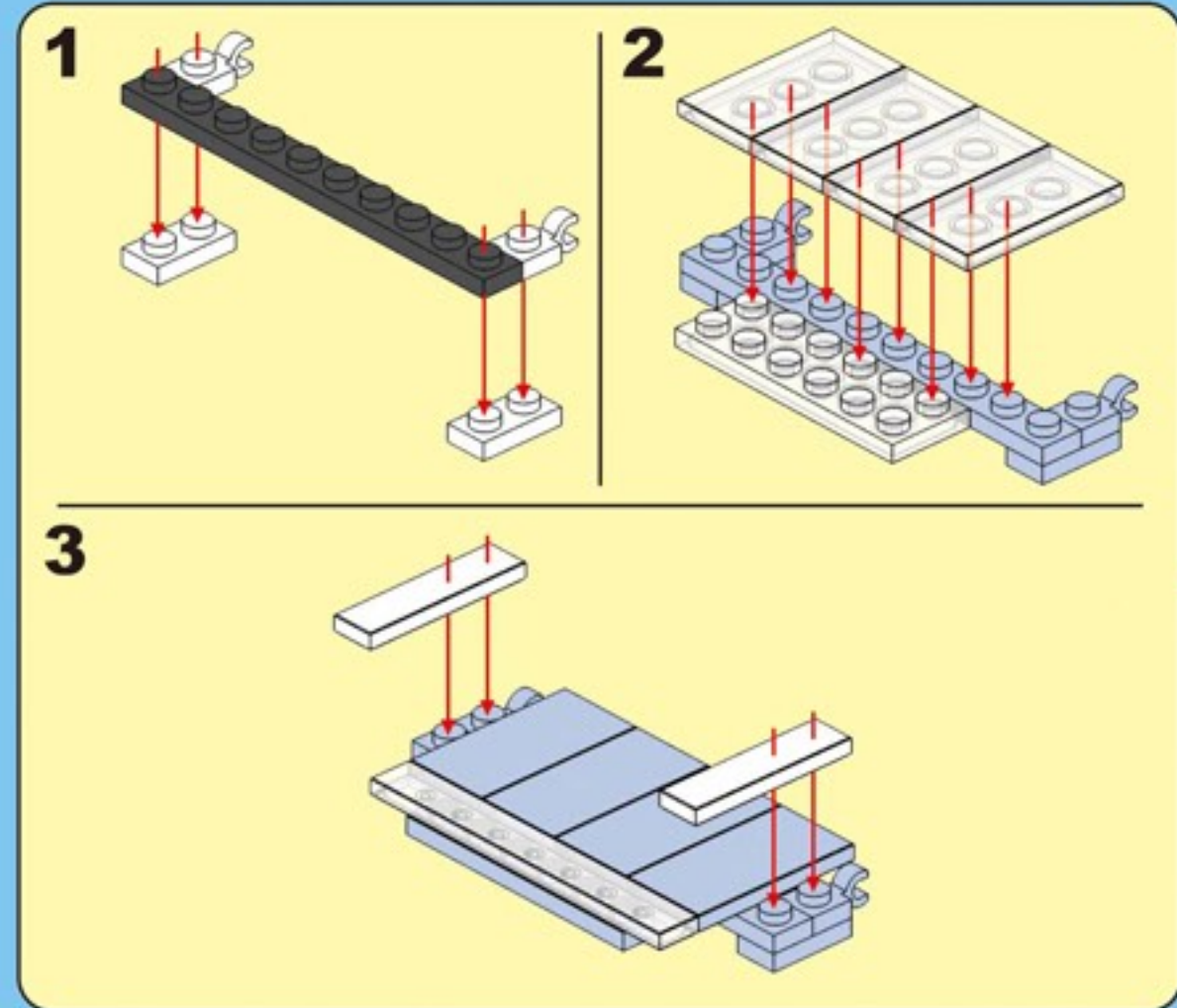
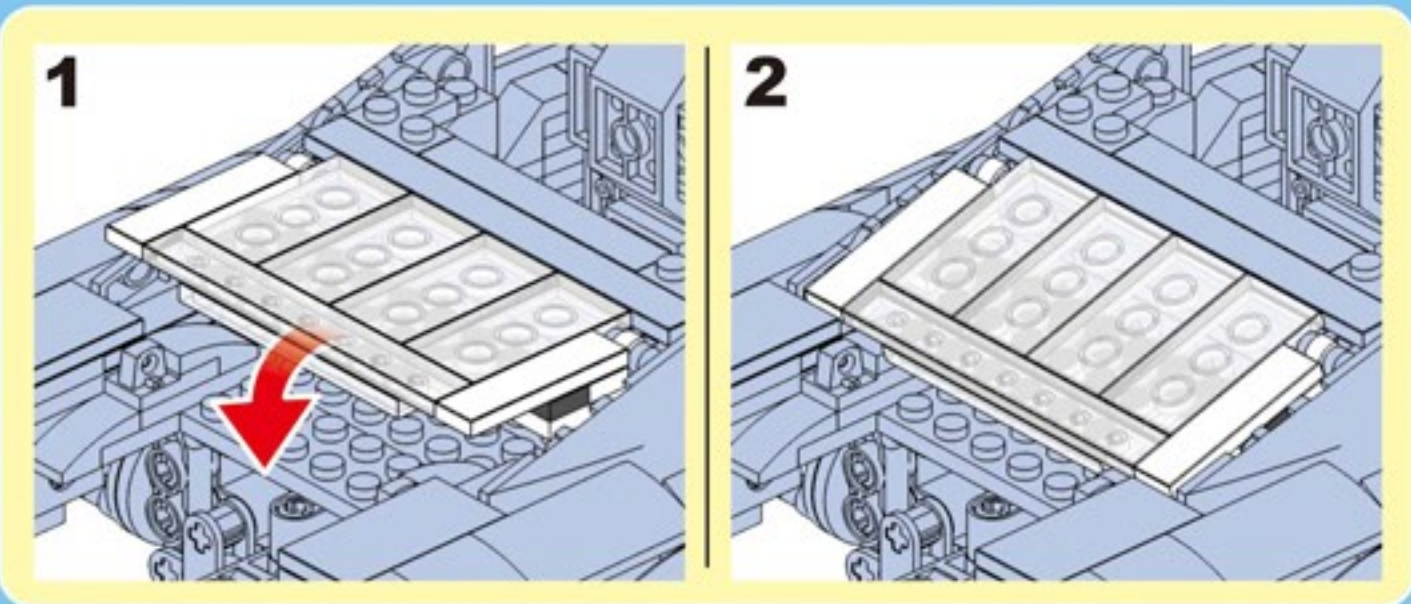
# D13



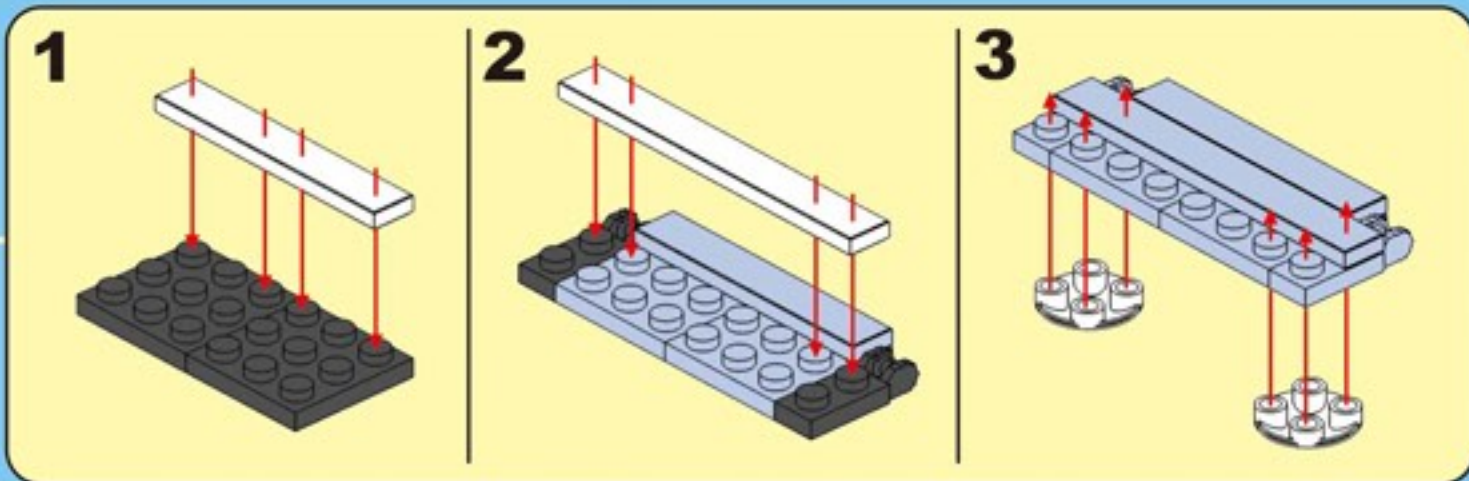
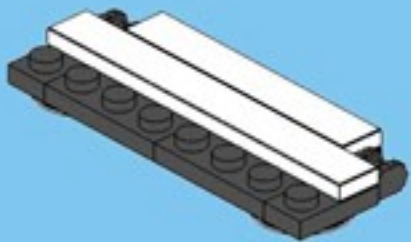




**D14**



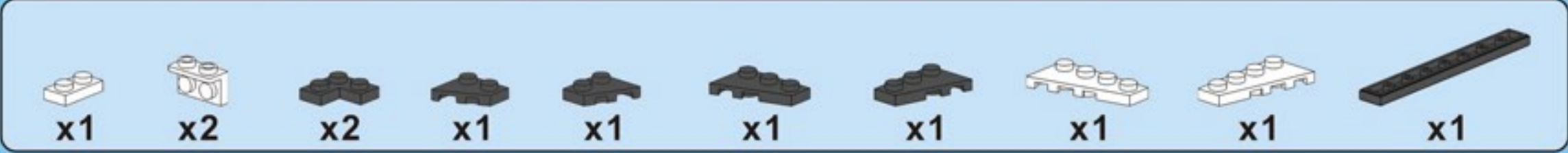
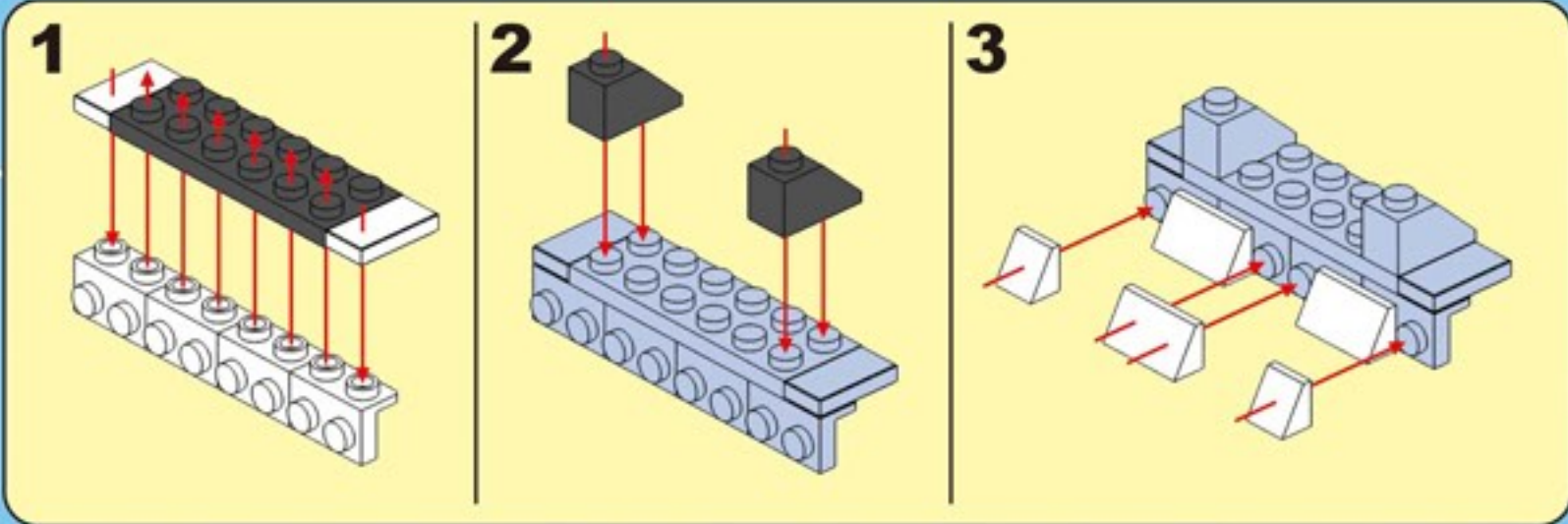
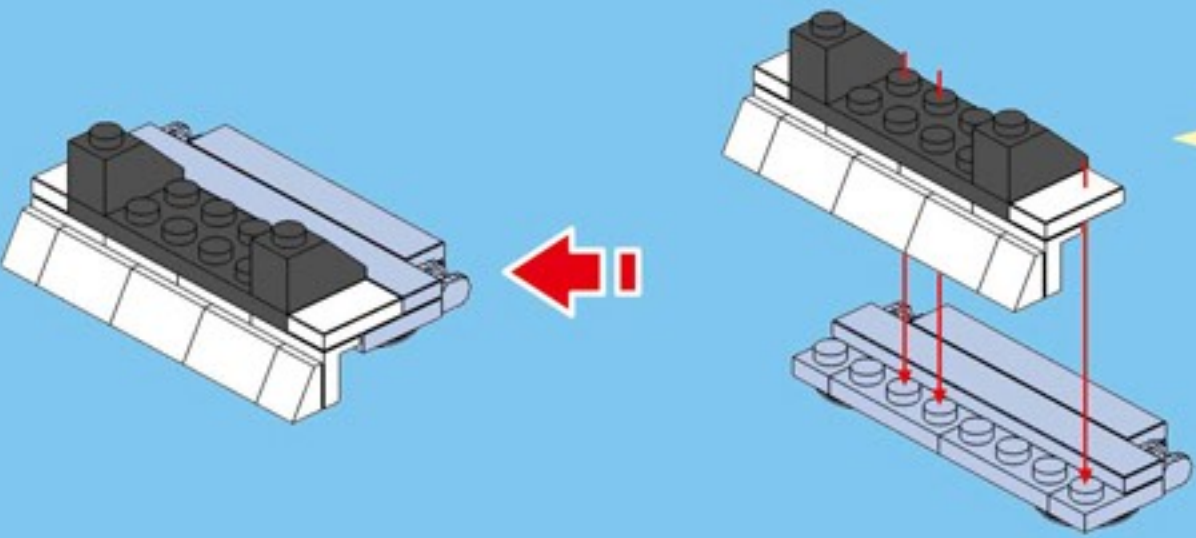
**D15**



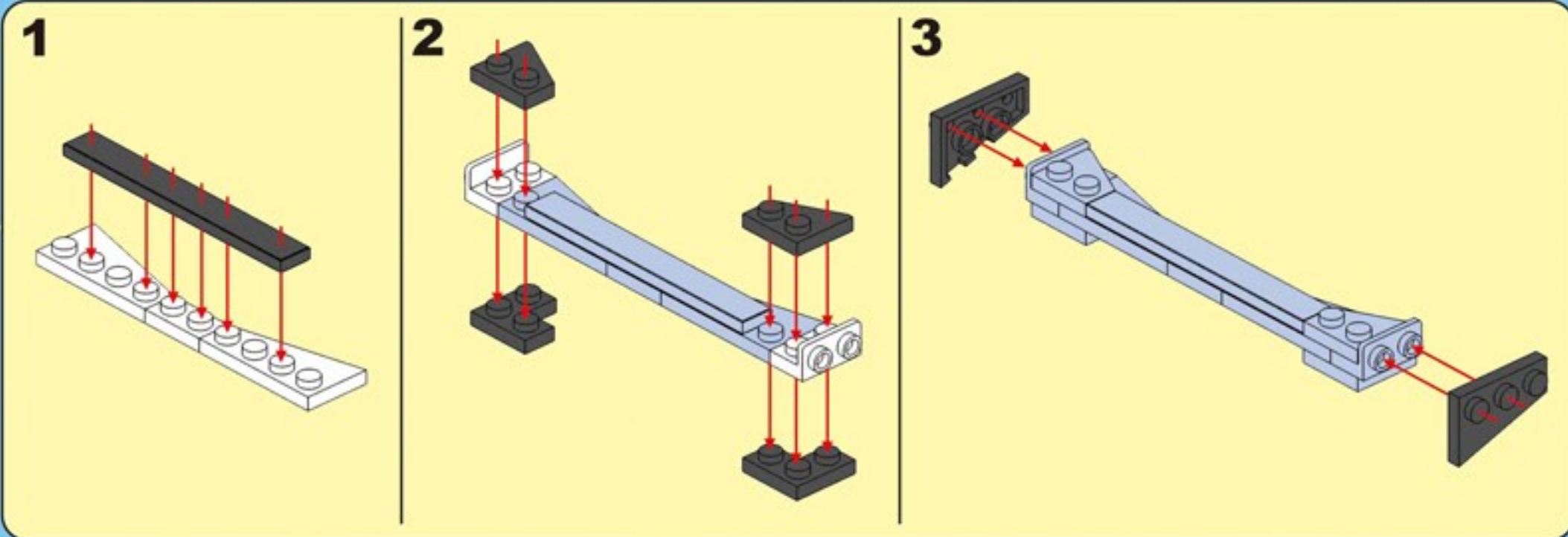
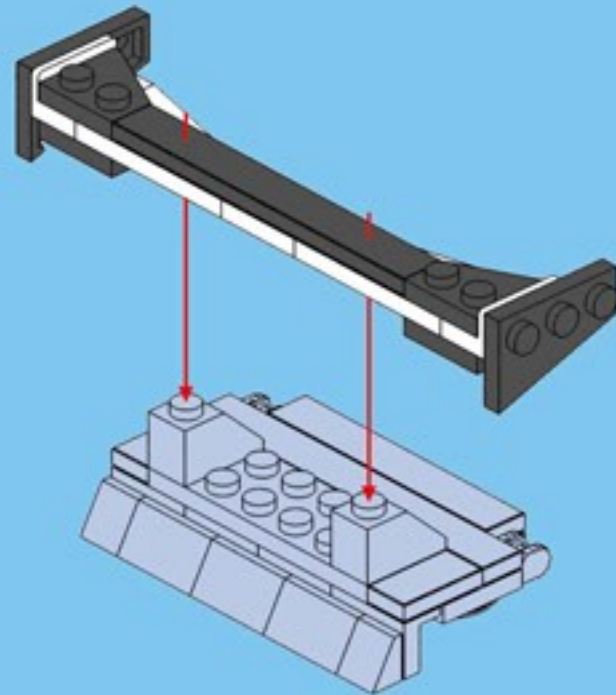




# D16

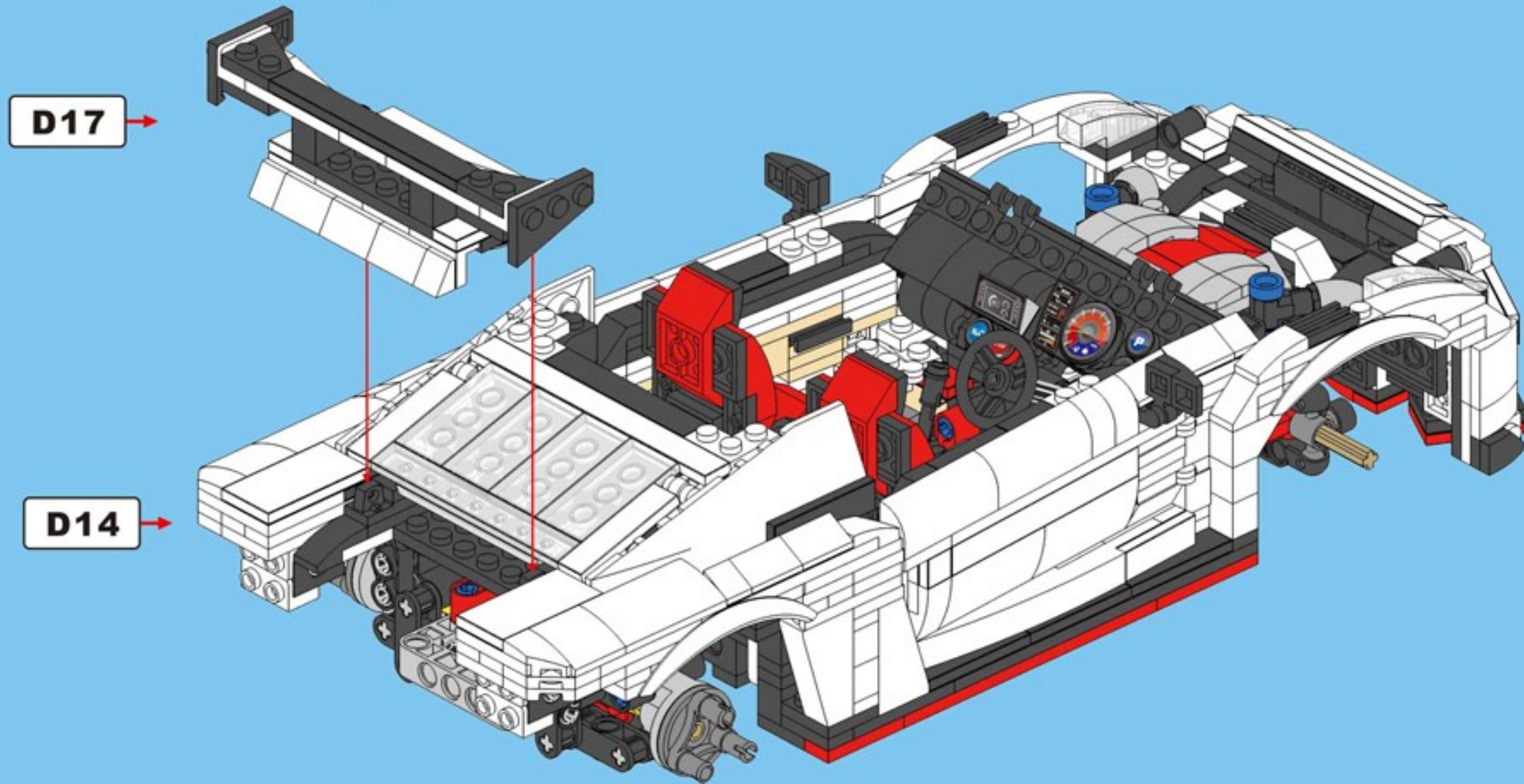
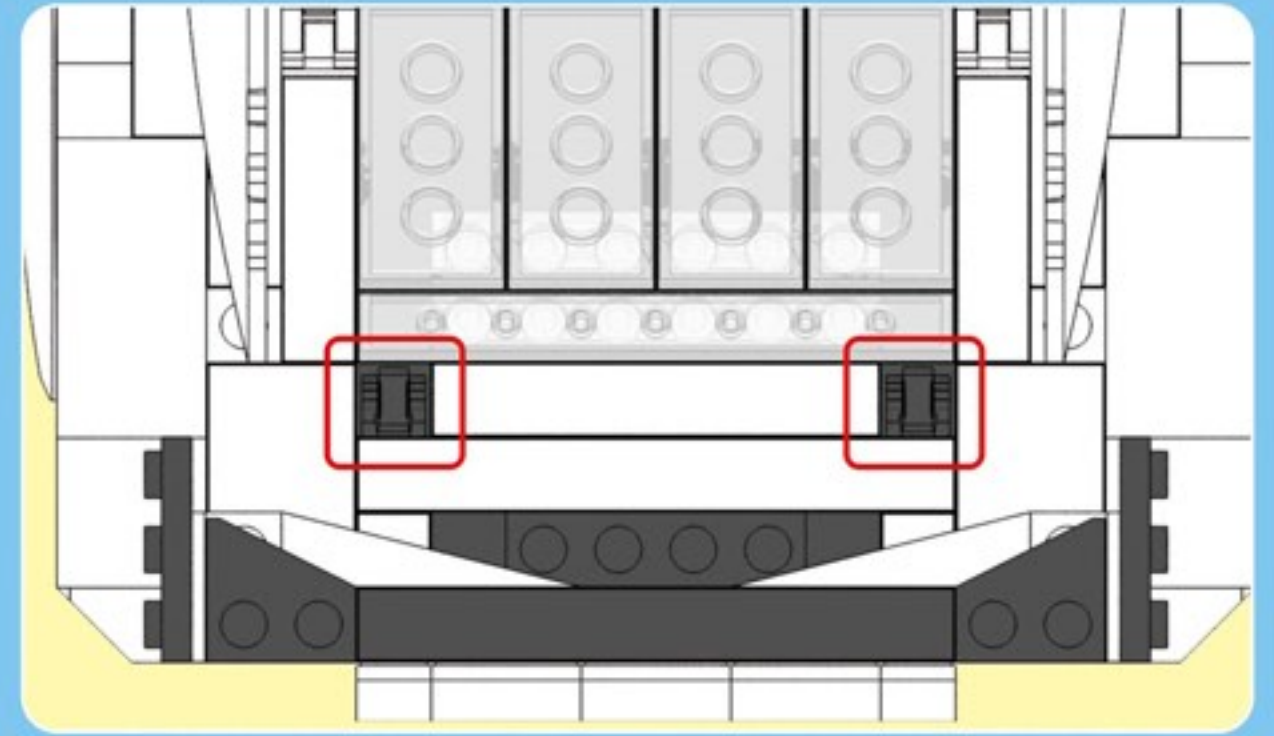
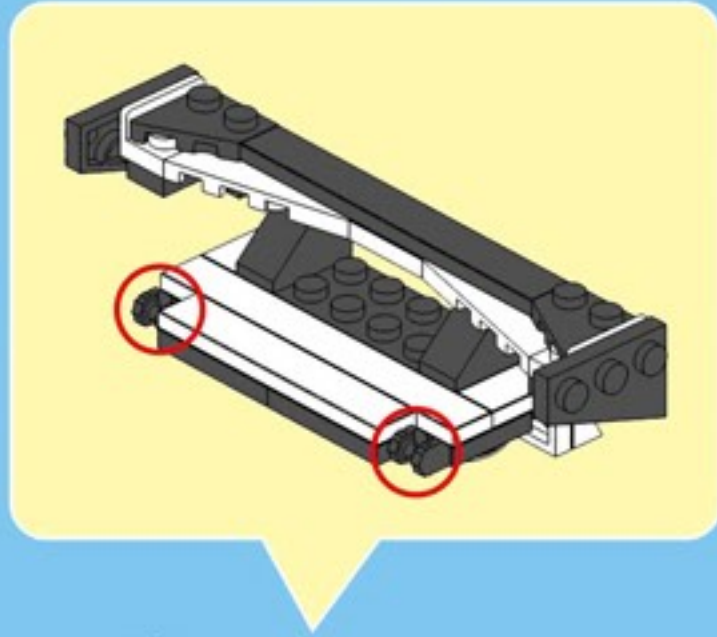


# D17

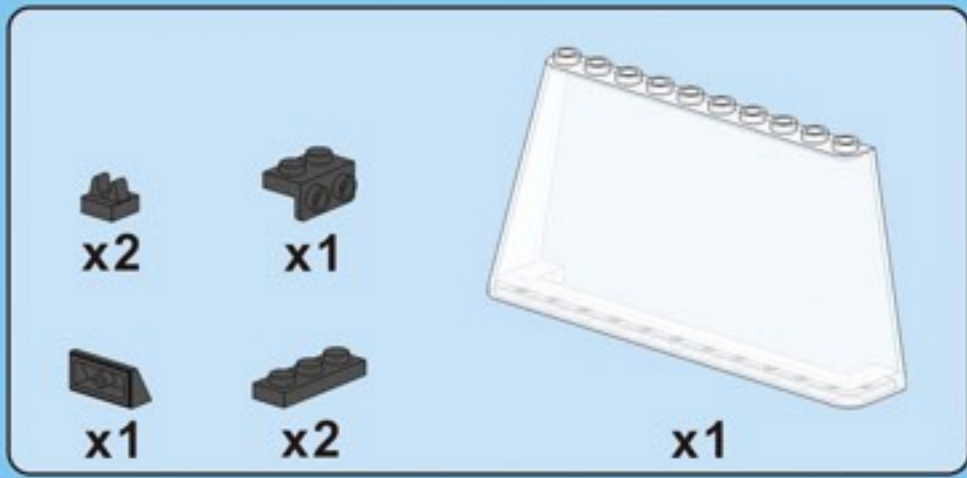




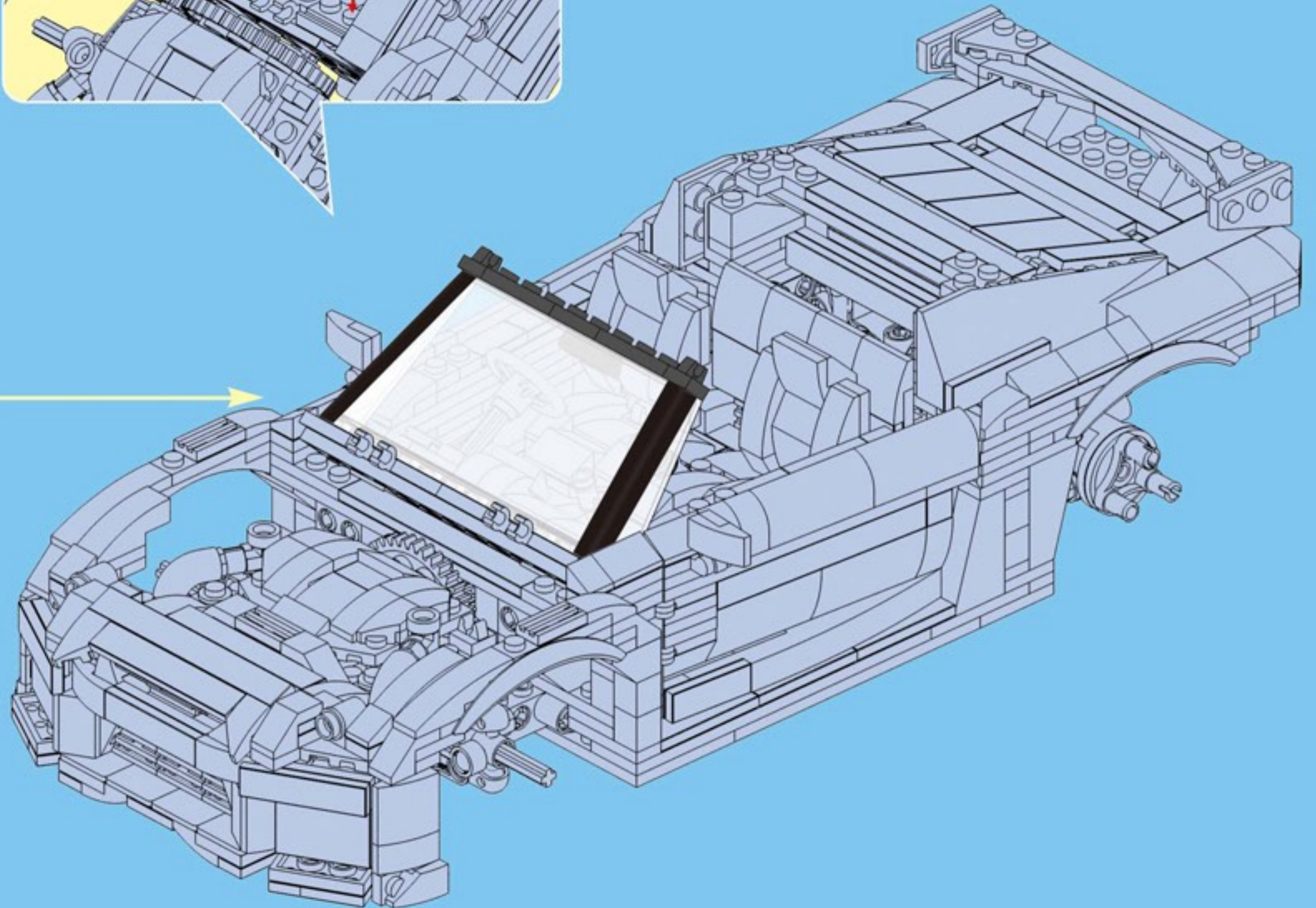
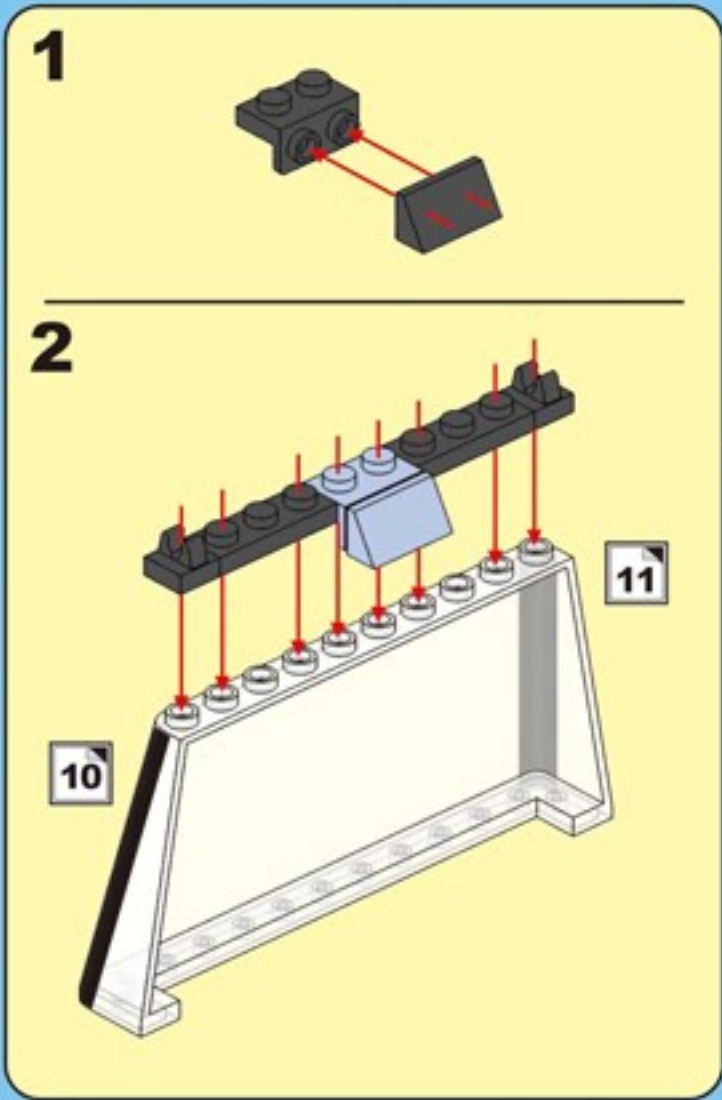
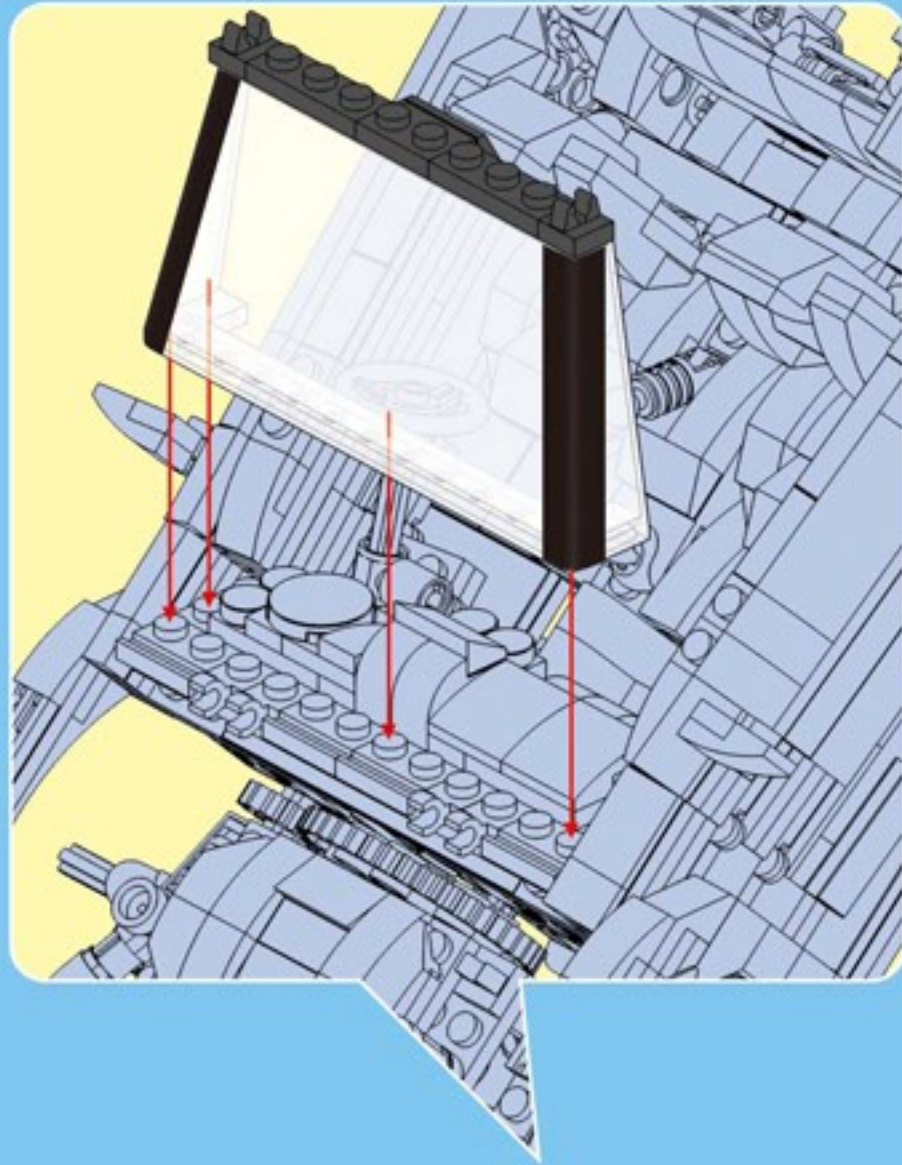
# D18



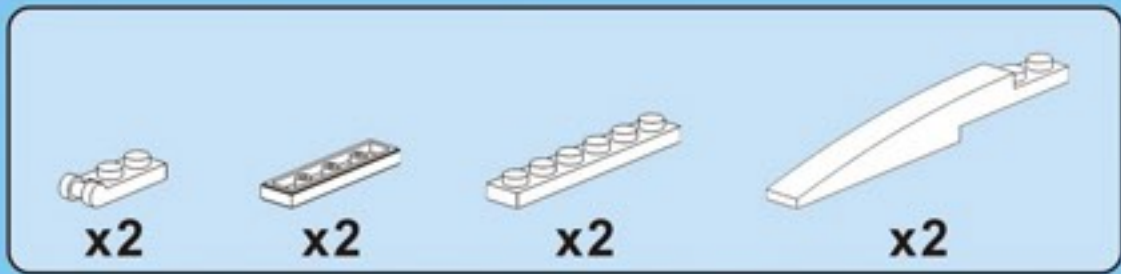




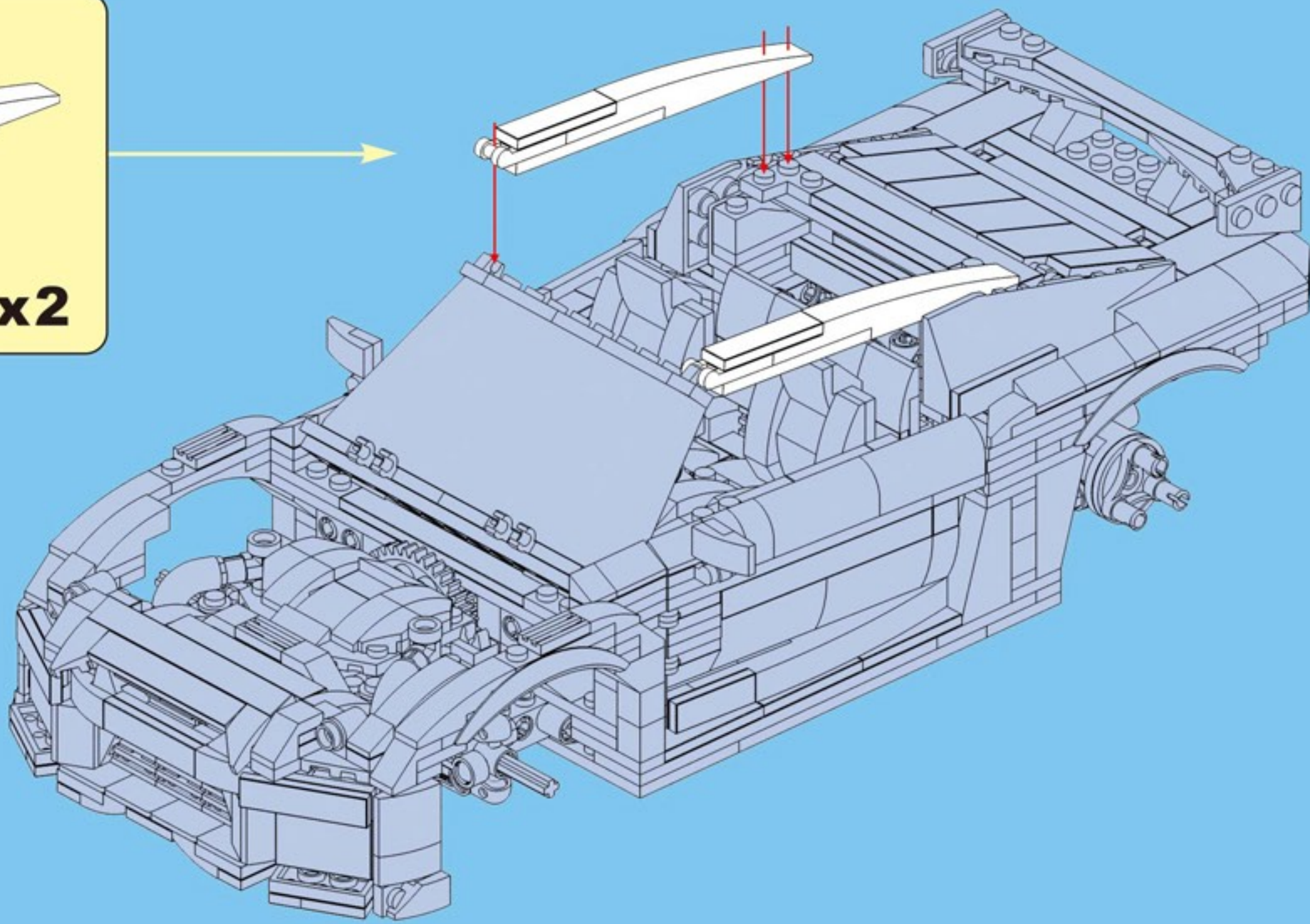
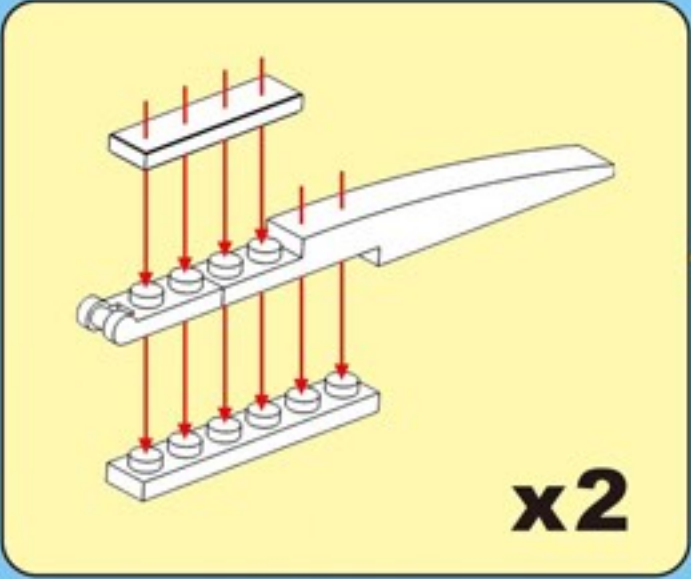
# D19



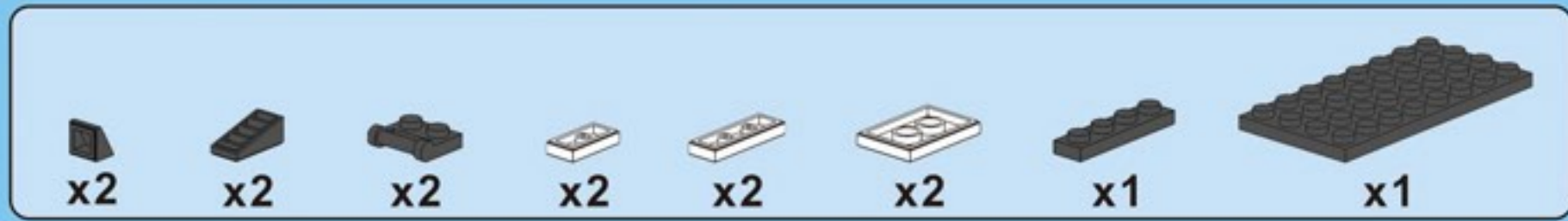
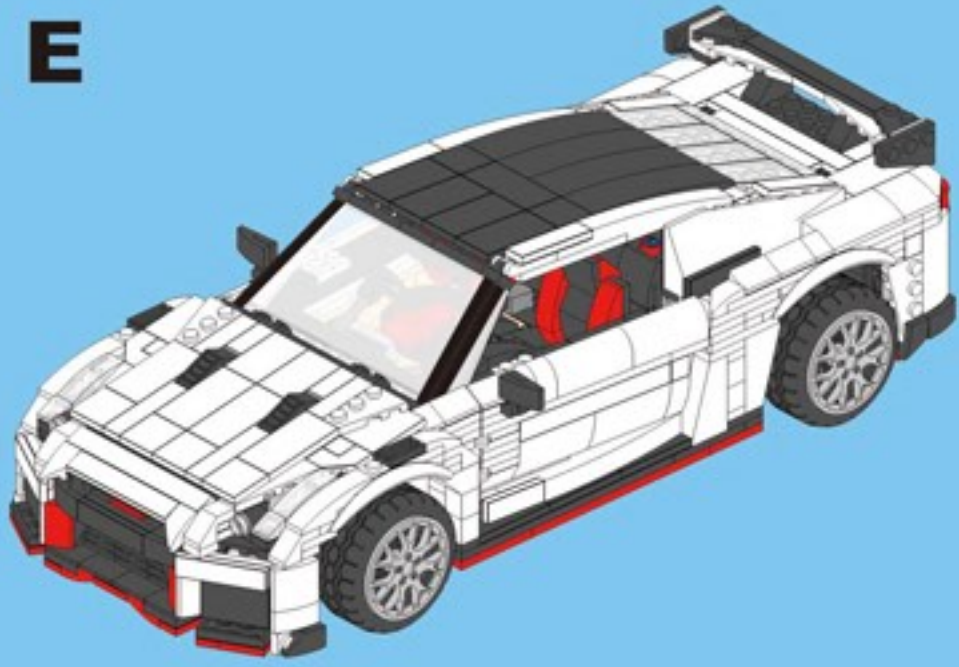
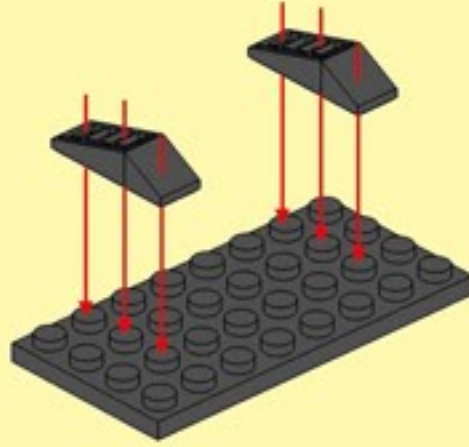
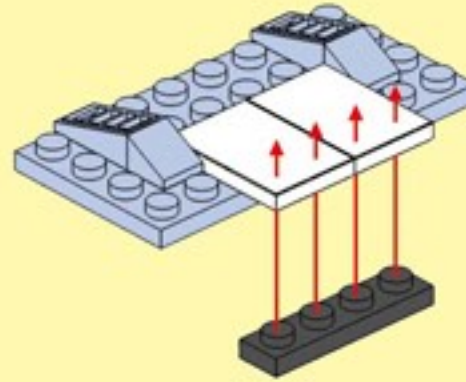
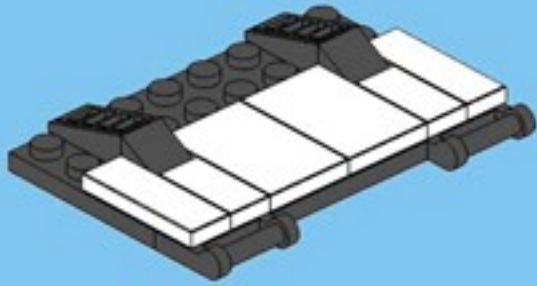
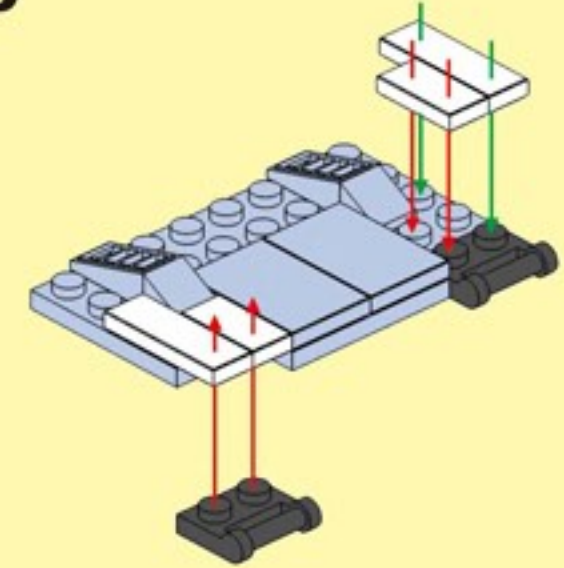
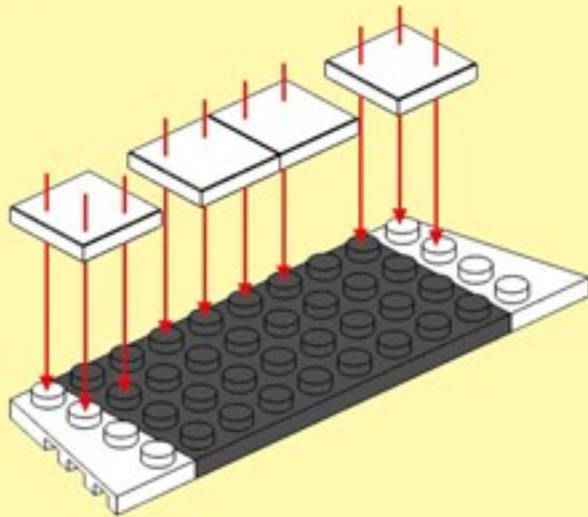
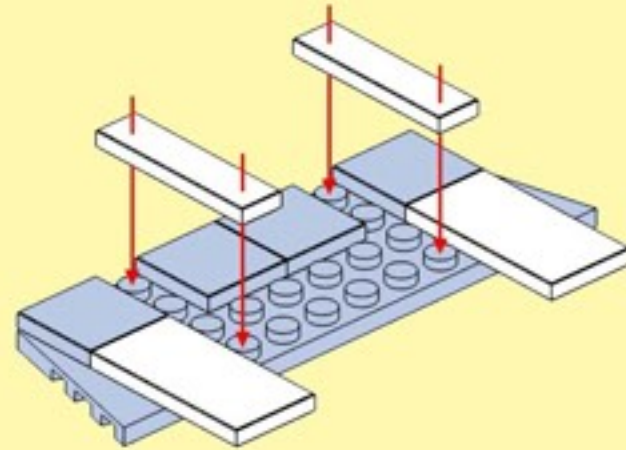
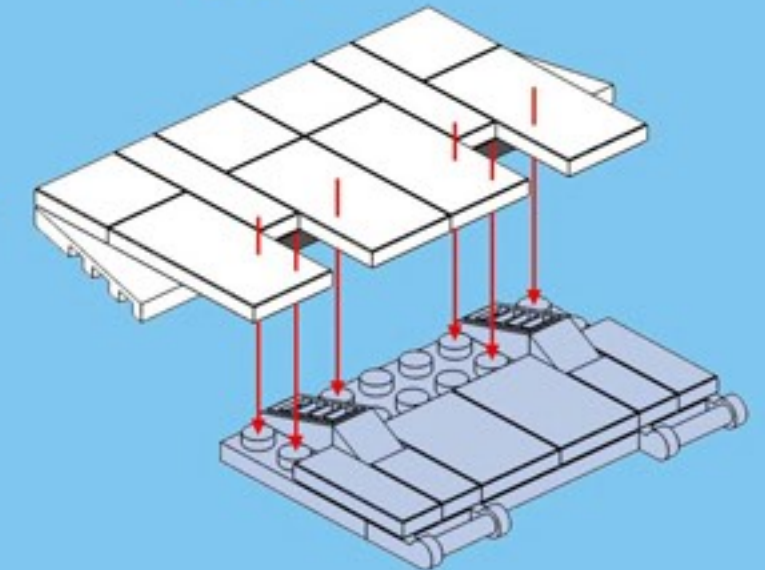
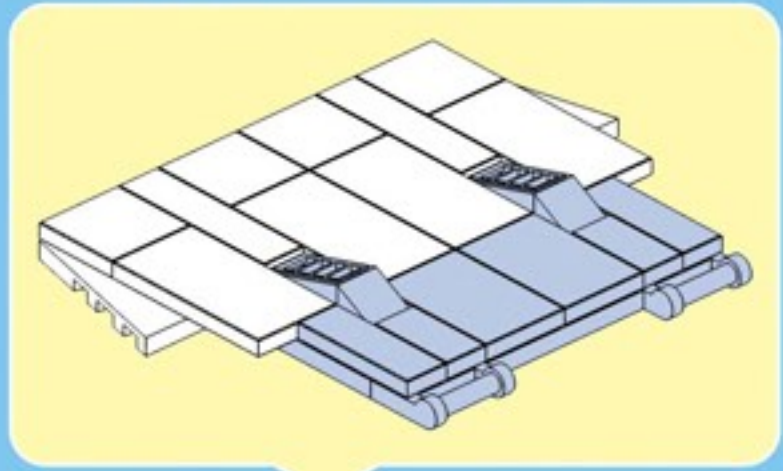
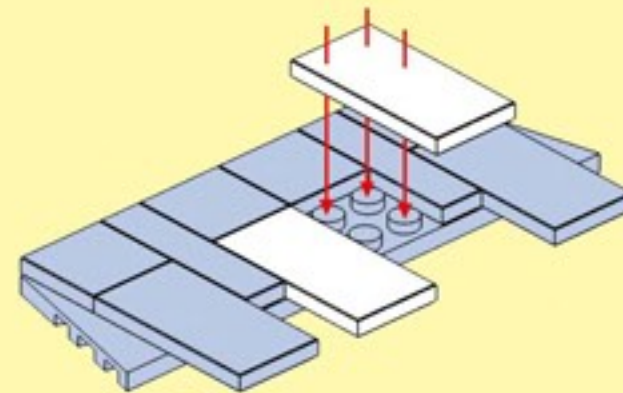




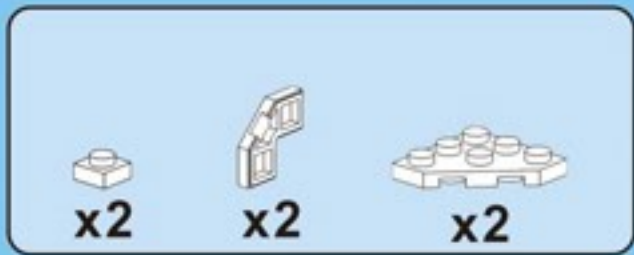
# D20



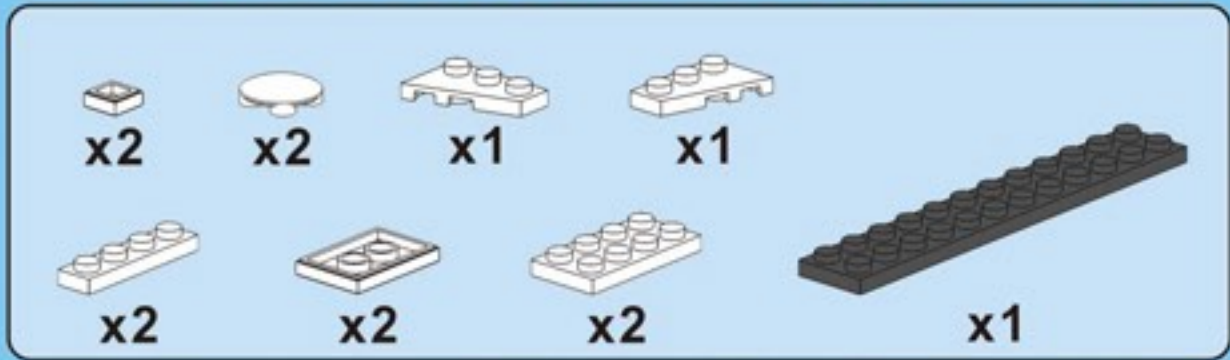
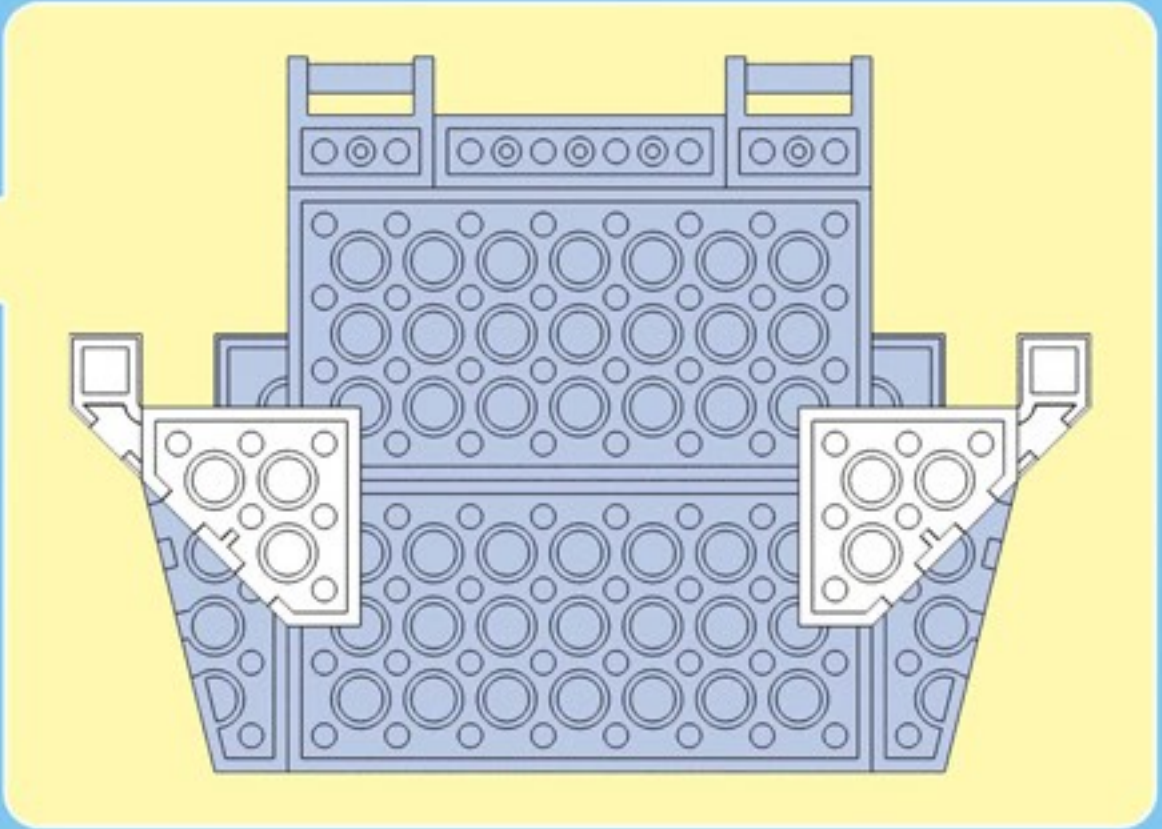
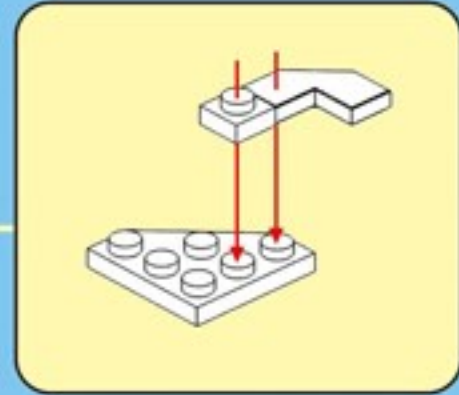
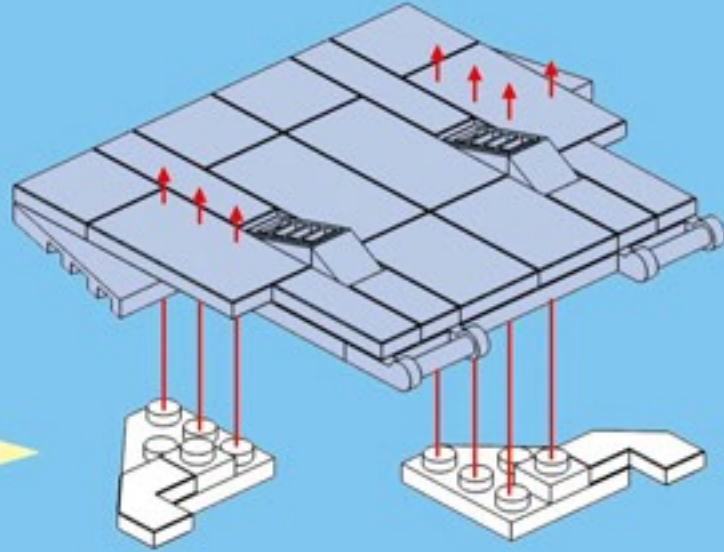
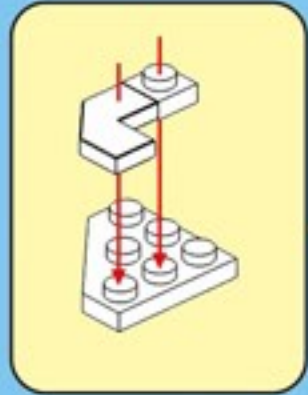


**E****E1****1****2****3****x4****x2****x4****x1****x1****x1****E2****1****2****3**

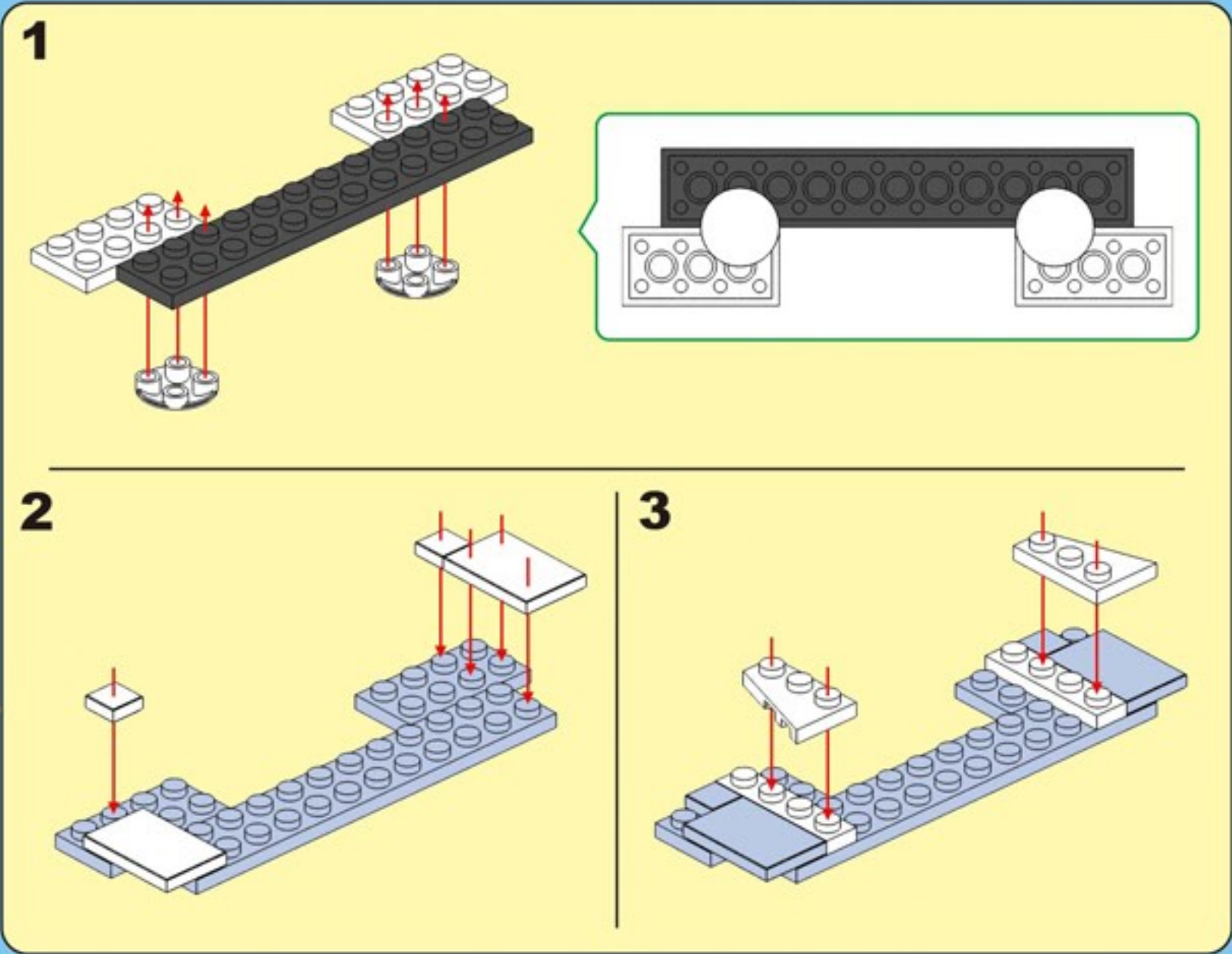
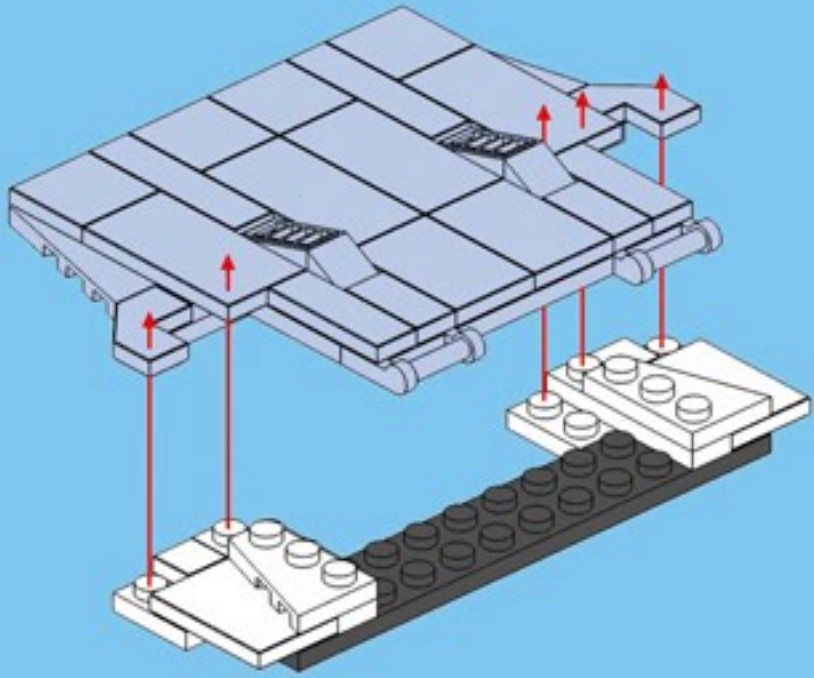




**E3**

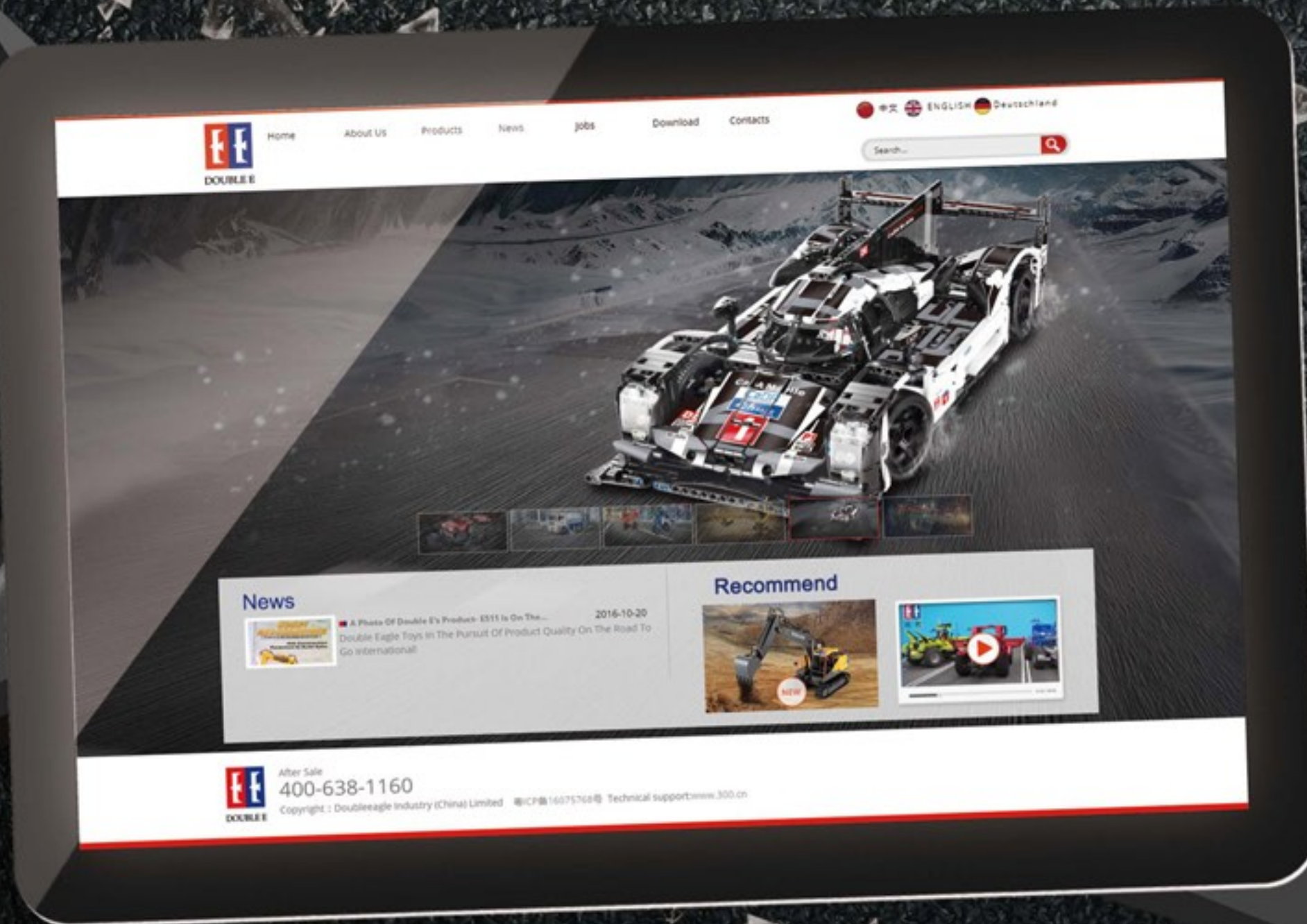


**E4**





# CaDA



[www.doubleeagle.cc](http://www.doubleeagle.cc)



C61016



C61018



C61019

